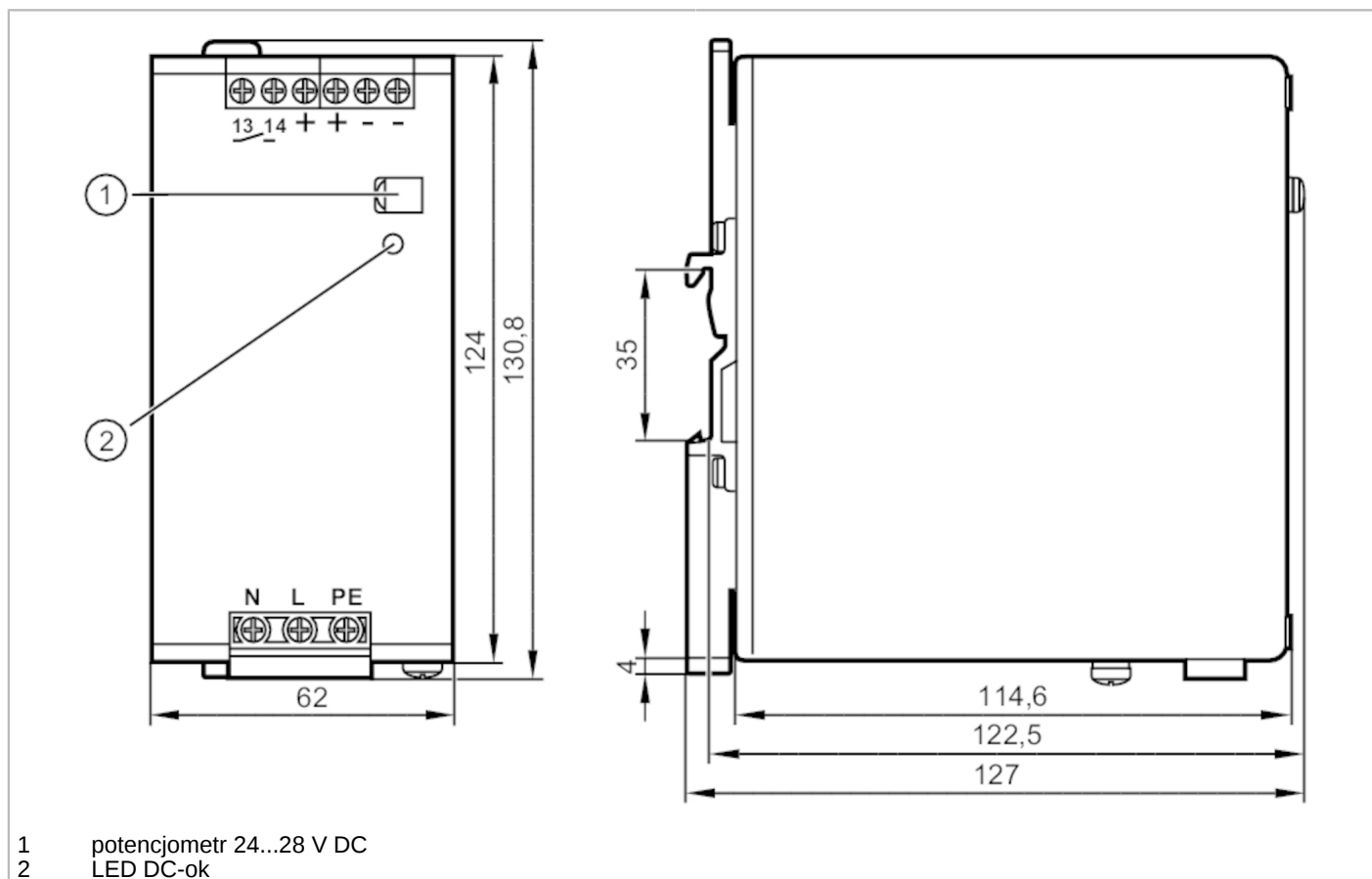


DN4013



Zasilacz impulsowy 24 V DC

PSU-1AC/24VDC-10A



- 1 potencjometr 24...28 V DC
- 2 LED DC-ok



Dane elektryczne		
Częstotliwość AC	[Hz]	47...64
Tolerancja napięcia zasilania	[%]	10
Tolerancja 2 napięcia zasilania	[%]	10
Napięcie zasilania	[V]	wybór automatyczny
Napięcie znamionowe AC	[V]	< 230
Częstotliwość znamionowa AC	[Hz]	50...60
Zakres wejściowego napięcia przemiennego AC	[V]	100...120 / 200...240
Napięcie wyjściowe DC	[V]	24...28
Klasa ochrony		I; (IEC 61140)
Zabezpieczenie nadnapięciowe		tak; (< 39 DC)
Napięcie wyjścia	[V]	nastawny; napięcie wyjściowe zgodne z SELV, PELV
Maks. Prąd wyjściowy przy min. napięciu wyjściowe	[A]	10
Maks. Prąd wyjściowy przy max. napięciu wyjściowym	[A]	8,6
Maks. szczyt. prądu wyjściowego przy min. Napięciuwyjściowym	[A]	12

DN4013



Zasilacz impulsowy 24 V DC

PSU-1AC/24VDC-10A

Maks. szczyt. prądu wyjściowego przy max. napięciu wyjściowym	[A]	10,3
Moc wyjściowa (stała)	[W]	240
Moc wyjściowa (szczyt.)	[W]	288
Uwaga dotycząca mocy wyjściowej (szczyt.)	[W]	≤ 45 °C dopuszczalna ciągła; > 45 °C < 1 minutę na każde 10 minut
Współczynnik mocy (napięcie nominalne 120 V AC / 60 Hz)		0,59
Współczynnik mocy (napięcie nominalne 230 V AC / 50 Hz)		0,51
Rezerwa mocy	[%]	20
Liczba obwodów wyjściowych		1
Maks. tętnienie resztkowe	[mV]	50
Prąd szczyt. załączania (napięcie nominalne 120 V AC / 60 Hz)	[A]	3
Prąd szczyt. załączania (napięcie nominalne 230 V AC / 50 Hz)	[A]	3
Ograniczenie prądu rozruchu		tak
Sprawność (napięcie nominalne 120 V AC / 60 Hz)	[%]	91
Sprawność (napięcie nominalne 230 V AC / 50 Hz)	[%]	91,6
Zewnętrzne zabezpieczenie wyjść		≤ B-10 A / ≤ C-6 A
Obniżenie wartości znamionowych	[W/K]	6 (60...70 °C)
Czas buforowania sieci (napięcie nominalne 120 V AC / 60 Hz)	[ms]	46
Czas buforowania (napięcie nominalne 230 V AC / 50 Hz)	[ms]	47
Prąd wejściowy (napięcie nominalne 120 V AC / 60 Hz)	[A]	3,73
Prąd wejściowy (napięcie nominalne 230 V AC / 50 Hz)	[A]	2,23
Strata mocy (napięcie nominalne 120 V AC / 60 Hz)	[W]	23,7
Strata mocy (napięcie nominalne 230 V AC / 50 Hz)	[W]	22
Zabezpieczenie zasilania przeciwprądowego	[V]	35
Wyjścia		
Zabezpieczenie przed zwarciami		tak
Zabezpieczenie przed przeciążeniem		tak
Praca przy przeciążeniu		stały prąd wyjścia
Sygnal DC-OK		Wyjście przekaźnikowe
Wyjście DC OK		60 V DC (0,3 A) / 30 V DC (1 A) / 30 V AC (0,5 A)

DN4013



Zasilacz impulsowy 24 V DC

PSU-1AC/24VDC-10A

Warunki pracy	
Temperatura otoczenia [°C]	-25...70
Uwaga dot. temperatury otoczenia	należy zachować odpowiednią wolną przestrzeń do chłodzenia konwekcyjnego (patrz instrukcja obsługi)
Temperatura składowania [°C]	-40...85
Maks. wilgotność względna powietrza [%]	95; (IEC 60068-2-30)
Ochrona	IP 20; (EN 60529)
Stopień zabrudzenia	2; (IEC 62103: zabronione są zanieczyszczenia przewodzące)
Ochrona przed przegrzaniem	tak

Testy / dopuszczenia		
EMC	EN 61000-6-1	
	EN 61000-6-2	
	EN 61000-6-4	
Odporność na wibracje	IEC 60068-2-6	±1,6 mm 2...17,8 Hz / 2 g 17,8...500 Hz
Odporność na wstrząsy	IEC 60068-2-27	30 g 6 ms / 20 g 11 ms

Dane mechaniczne	
Waga [g]	875,5
Typ montażu	szyna; (TH35 (EN 60715))
Wymiary [mm]	124 x 62 x 122,5
Materiał	blacha stalowa

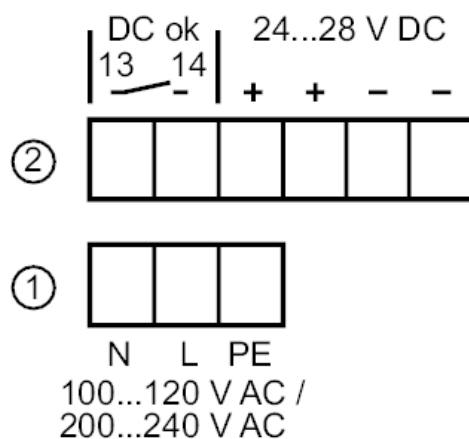
Wyświetlacze / elementy robocze		
Wyświetlacz	DC-ok	1 x LED

Uwagi		
Uwagi	Połączenie szeregowe wyjść tylko podobnych urządzeń do max.całkowitego napięcia 150 V DC	
Sztuk w opakowaniu	1 szt.	

Połączenie elektryczne

zaciski śrubowe:

Podłączenie



- 1: pierwotny
2: wtórny

DN4013

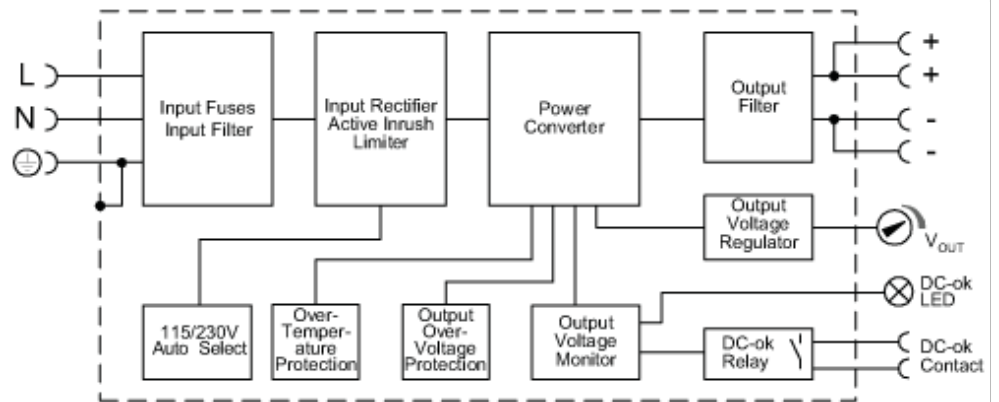


Zasilacz impulsowy 24 V DC

PSU-1AC/24VDC-10A

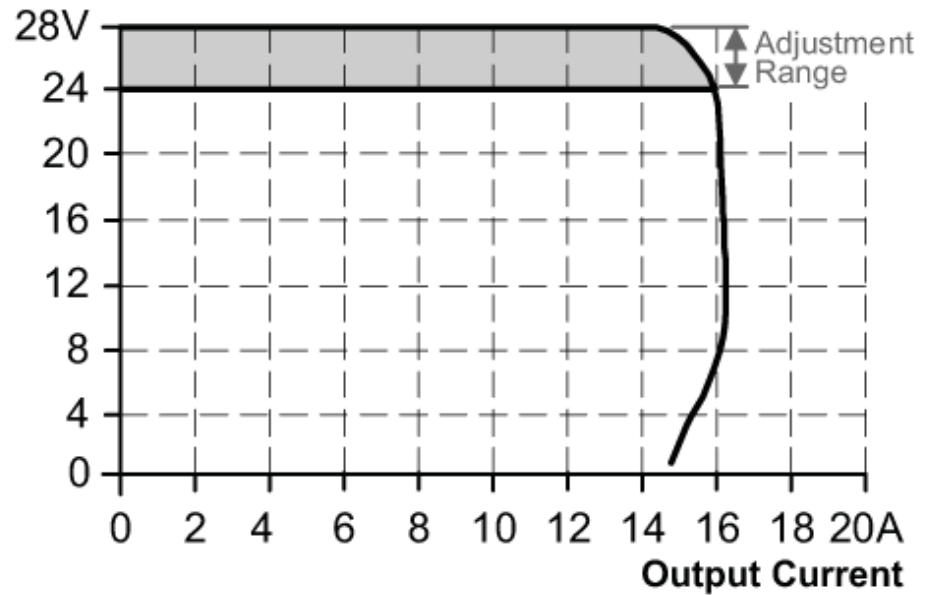
diagramy i wykresy

Schemat blokowy



Charakterystyka wyjściowa

Output Voltage



DN4013

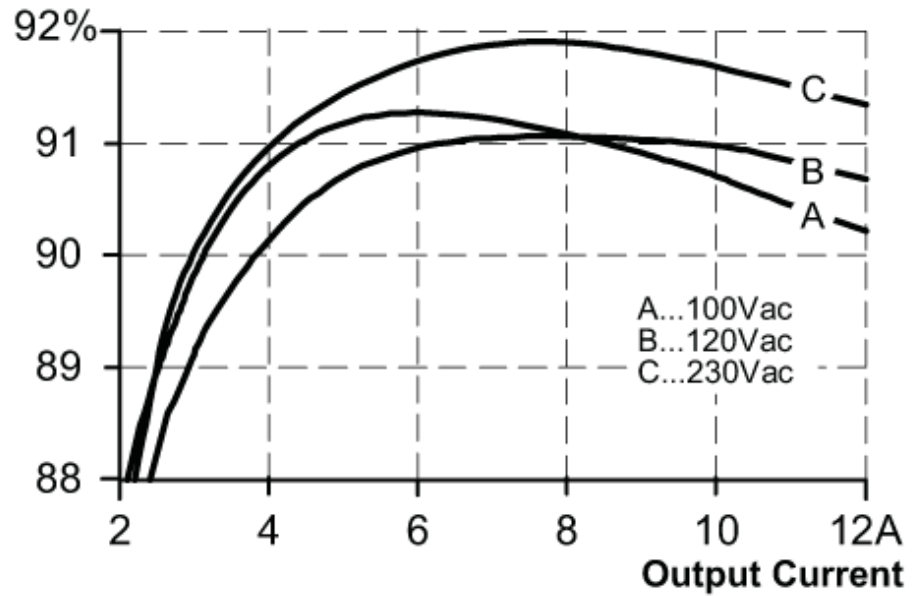


Zasilacz impulsowy 24 V DC

PSU-1AC/24VDC-10A

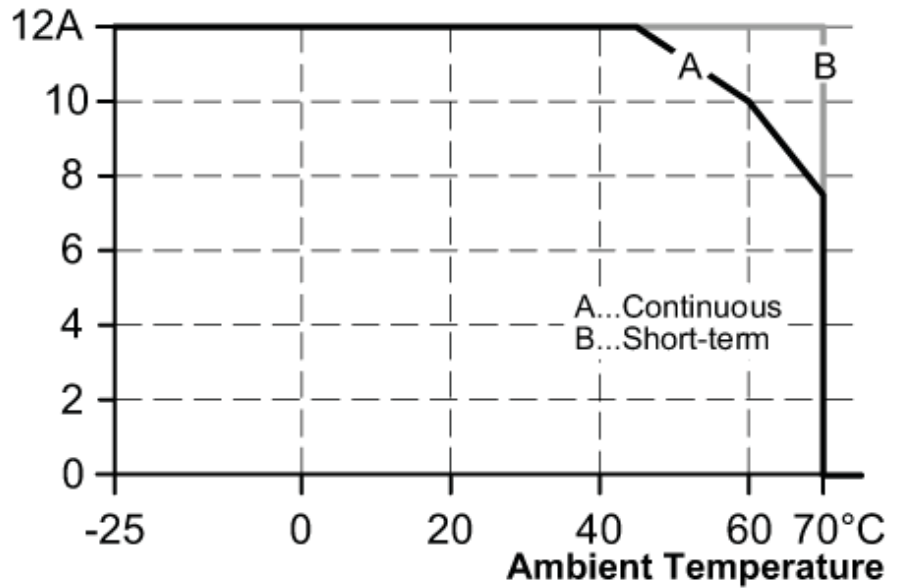
Charakterystyka wydajność / straty mocy

Efficiency



Charakterystyka redukcji

Allowed Output Current at 24V



DN4013



Zasilacz impulsowy 24 V DC

PSU-1AC/24VDC-10A

Charakterystyka czasu
podtrzymania

Hold-up Time at 24V

