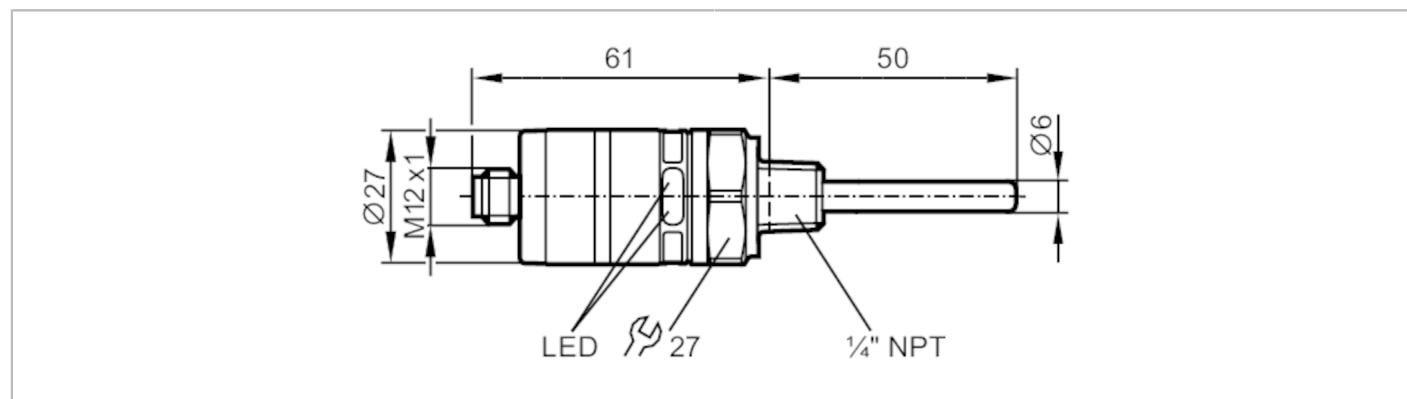


TK6310



Termostat z intuicyjną nastawą punktu przełączenia

TK-050CLFN14-QKPKG / US



Cechy produktu

Liczba wejść i wyjść	Liczba wyjść binarnych: 2	
Zakres pomiarowy	-20...140 °C	-4...284 °F
Przyłącze procesowe	połączenie gwintowane 1/4" NPT	
Długość instalacyjna EL [mm]	50	

Aplikacja

Konstrukcja	styki pozłacane	
Element pomiarowy	1 x Pt 1000; (zgodnie z DIN EN 60751, klasa A)	
Media	ciecze i gazy	
Temperatura medium [°C]	-40...145	
Wytrzymałość na ciśnienie [bar]	400	

Dane elektryczne

Napięcie zasilania [V]	9,6...32 DC; (supply class 2 zgodnie z cULus)	
Pobór prądu [mA]	< 30	
Klasa ochrony	III	
Zabezpieczenie przed odwrotną polaryzacją	tak	
Czas rozruchu [s]	0,5	

Wejścia / wyjścia

Liczba wejść i wyjść	Liczba wyjść binarnych: 2	
----------------------	---------------------------	--

Wyjścia

Łączna liczba wyjść	2	
Sygnal wyjściowy	sygnal przełączający	
Wykonanie elektryczne	PNP	
Liczba wyjść binarnych	2	
Funkcja wyjścia	komplementarny	
Maks. spadek napięcia wyjścia przełączającego DC [V]	2	
Prąd obciążenia wyjścia przełączającego DC [mA]	500	
Zabezpieczenie przed zwarciami	tak	

TK6310



Termostat z intuicyjną nastawą punktu przełączenia

TK-050CLFN14-QKPKG / US

Typ zabezpieczenia przed zwarciem	impulsowe	
Zabezpieczenie przed przeciążeniem	tak	
Zakres pomiaru / nastaw		
Zakres pomiarowy	-20...140 °C	-4...284 °F
Punkt przełączenia SP	-16...140 °C	3...284 °F
Punkt resetu rP	-20...136 °C	-4...277 °F
Dokładność / odchylenie		
Dryft temperaturowy na 10K [K]		0,1 **)
Powtarzalność [K]		± 0,1
Ustawiana dokładność [K]		± 3
Czasy reakcji		
Odpowiedź dynamiczna T05 / T09 [s]	1 / 3; (zgodnie z DIN EN 60751)	
Software / programowanie		
Regulacja punktu przełączenia	pierścień regulacyjny	
Warunki pracy		
Temperatura otoczenia [°C]	-40...80	
Uwaga dot. temperatury otoczenia	przy temperaturze medium: < 80 °C	
	-40...50 °C	
	przy temperaturze medium: < 145 °C	
Temperatura składowania [°C]	-40...100	
Ochrona	IP 67	
Testy / dopuszczenia		
EMC	DIN EN 61000-4-2 ESD	4 kV CD / 8 kV AD
	EN 61000-4-3 w.cz. promieniowane	10 V/m
	DIN EN 61000-4-4 Burst	2 kV
	EN 61000-4-6 w. cz. przewodzone	10 V
Odporność na wstrząsy	DIN IEC 68-2-27	50 g (11 ms)
Odporność na wibracje	DIN EN 60068-2-6	20 g (10...2000 Hz)
MTTF [lata]	643,1	
Dopuszczenie UL	Dopuszczenie UL numer	K018
Dane mechaniczne		
Waga [g]	100,5	
Materiał	stal nierdzewna (1.4404 / 316L); PC; PBT; FKM	
Materiały części w kontakcie z medium	stal nierdzewna (1.4404 / 316L); FKM	
Przyłącze procesowe	połączenie gwintowane 1/4" NPT	
Średnica sondy [mm]	6	
Długość instalacyjna EL [mm]	50	
Wyświetlacze / elementy robocze		
Wyświetlacz	działanie	LED, kolor zielony
	Stan wyjścia	LED, kolor żółty

TK6310



Termostat z intuicyjną nastawą punktu przełączenia

TK-050CLFN14-QKPKG / US

Uwagi

Uwagi

**) W przypadku odchyłki od warunków odniesienia 25 °C

Dokładność w odniesieniu do przepływającej wody.

Sztuk w opakowaniu

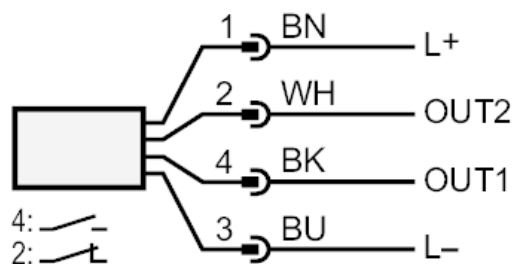
1 szt.

Połączenie elektryczne

Konektor: 1 x M12; kodowanie: A; Styki: pozłacane



Podłączenie



Kolory zgodne z DIN EN 60947-5-2

Kolory żył :

BK = czarny
BN = brązowy
BU = niebieski
WH = biały