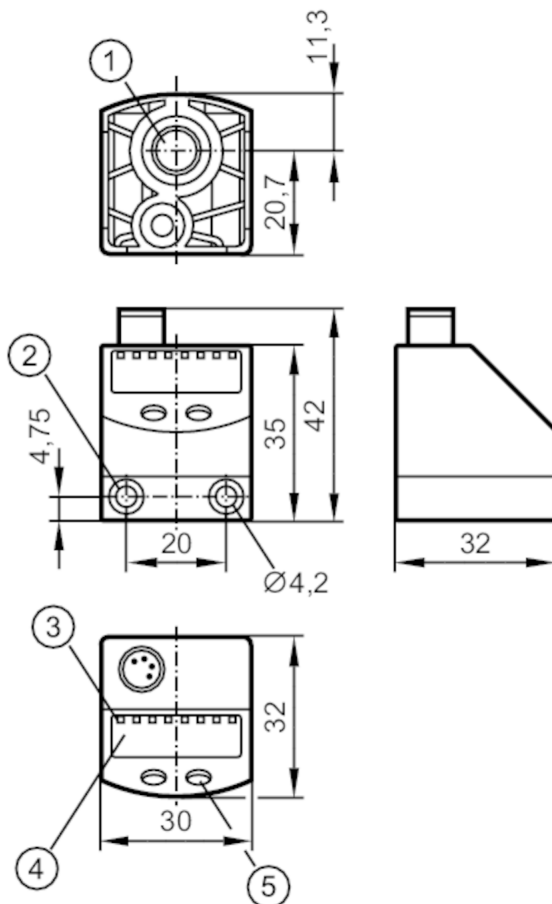


# PQ7809



## Czujnik ciśnienia do pneumatyki

PQ-1-1-RHR18-QFPKG/AS/



- 1 główne połączenie ciśnieniowe G 1/8 Moment dokręcający < 8 Nm głębokość wprowadzenia < 7,5 mm
- 2 Moment dokręcający < 0,5 Nm
- 3 diody LED Jednostka wyświetlana / Stan wyjścia
- 4 wyświetlacz alfanumeryczny 4-cyfrowy
- 5 przycisk do programowania



### Cechy produktu

Liczba wejść i wyjść	Liczba wyjść binarych: 2				
Zakres pomiarowy	-1...1 bar	-1000...1000 mbar	-14,6...14,6 psi	-29,6...29,6 inHg	-100...100 kPa
Przyłącze procesowe	połączenie gwintowane G 1/8 Gwint wewnętrzny				

### Aplikacja

Konstrukcja	styki pozłacane			
Aplikacja	do aplikacji przemysłowych			
Media	Powietrze sprężone			
Warunkowo odpowiedni dla	inne media dostępne na zamówienie			
Temperatura medium [°C]	0...60			
Minimalne ciśnienie niszczące	30 bar	435 psi	886 inHg	3000 kPa
Wytrzymałość na ciśnienie	20 bar	290 psi	591 inHg	2000 kPa
Odporność na podciśnienie [mbar]	-1000			



## Czujnik ciśnienia do pneumatyki

PQ-1-1-RHR18-QFPKG/AS/

Rodzaj ciśnienia	ciśnienie względne; próżnia				
<b>Dane elektryczne</b>					
Napięcie zasilania [V]	18...32 DC; (zgodnie z SELV/PELV)				
Pobór prądu [mA]	< 50				
Min. rezystancja izolacji [MΩ]	100; (500 V DC)				
Klasa ochrony	III				
Zabezpieczenie przed odwrotną polaryzacją	tak				
Zabezpieczenie nadnapięciowe	tak; (< 40 V)				
Czas rozruchu [s]	0,3				
Zintegrowana funkcja Watchdog	tak				
<b>Wejścia / wyjścia</b>					
Liczba wejść i wyjść	Liczba wyjść binarnych: 2				
<b>Wyjścia</b>					
Łączna liczba wyjść	2				
Sygnal wyjściowy	sygnal przełączający				
Wykonanie elektryczne	PNP				
Liczba wyjść binarnych	2				
Funkcja wyjścia	normalnie otwarte / zamknięte; (parametryzowalna)				
Maks. spadek napięcia wyjścia przełączającego DC [V]	2				
Prąd obciążenia wyjścia przełączającego DC [mA]	100				
Częstotliwość przełączania DC [Hz]	< 200				
Zabezpieczenie przed zwarciami	tak				
Typ zabezpieczenia przed zwarciami	impulsowe				
<b>Zakres pomiaru / nastaw</b>					
Zakres pomiarowy	-1...1 bar	-1000...1000 mbar	-14,6...14,6 psi	-29,6...29,6 inHg	-100...100 kPa
Punkt przełączania SP	-0,98...1 bar	-14,2...14,6 psi	-28,8...29,7 inHg	-98...100 kPa	
Punkt resetu rP	-0,99...0,99 bar	-14,4...14,4 psi	-29,1...29,4 inHg	-99...99 kPa	
W krokach co	0,01 bar	0,2 psi	0,3 inHg	1 kPa	
<b>Dokładność / odchylenie</b>					
Dokładność punktu przełączania [% zakresu]	< ± 0,5				
Powtarzalność [% zakresu]	< ± 0,1; (z wahaniami temperatury < 10 K)				
Odchyłka od charakterystyki [% zakresu]	< ± 0,25 (BFSL) / < ± 0,5 (LS); (BFSL = Best Fit Straight Line; LS = ustawianie wartości brzegowej)				
Odchylenie histerezy [% zakresu]	< ± 0,25				
Stabilność długotrwała [% zakresu]	< ± 0,05; (na 6 miesięcy)				



## Czujnik ciśnienia do pneumatyki

PQ-1-1-RHR18-QFPKG/AS/

Współczynnik temperaturowy punktu zerowego [% na zakres 10 K]	0,2; (0...60 °C)	
Współczynnik temperaturowy zakresu [% na zakres 10 K]	0,2; (0...60 °C)	
<b>Czasy reakcji</b>		
Czas reakcji [ms]	< 2,5	
Programowalny czas opóźnienia dS, dr [s]	0; 0,002...5	
<b>Software / programowanie</b>		
Możliwości parametryzacji	histereza / okno; normalnie otwarte / zamknięte; Funkcja diagnostyczna; logika przełączania; opóźnienie załączania/ resetowania wyjścia przełączającego; Tłumienie; Jednostka wyświetlana	
<b>Warunki pracy</b>		
Temperatura otoczenia [°C]	0...70	
Temperatura składowania [°C]	-25...85	
Ochrona	IP 65	
<b>Testy / dopuszczenia</b>		
EMC	EN 61000-4-2 ESD	4 kV CD / 8 kV AD
	EN 61000-4-3 w.cz. promieniowane	10 V/m
	EN 61000-4-4 Burst	2 kV
	EN 61000-4-5 Surge	0,5/1 kV
	EN 61000-4-6 w. cz. przewodzone	10 V
Odporność na wstrząsy	DIN IEC 68-2-27	50 g (11 ms)
Odporność na wibracje	DIN IEC 68-2-6	20 g (10...2000 Hz)
MTTF [lata]	455	
Dyrektywa PED Urządzenia Ciśnieniowe	dobra praktyka inżynierska; może być stosowany do płynów grupy 2; płyny grupy 1 na zapytanie	
<b>Dane mechaniczne</b>		
Waga [g]	85	
Materiał	PBT; FKM; Poliester	
Materiały części w kontakcie z medium	mosiądz; FKM; krzem (pokrycie); PBT	
Min. liczba cykli ciśnienia	50 milionów	
Przyłącze procesowe	połączenie gwintowane G 1/8 Gwint wewnętrzny	
<b>Wyświetlacze / elementy robocze</b>		
Wyświetlacz	Jednostka wyświetlana	4 x LED, kolor zielony
	Stan wyjścia	2 x LED, kolor żółty
	Wyświetlanie funkcji	wyświetlacz alfanumeryczny, 4-cyfrowy
	Wartość mierzona	wyświetlacz alfanumeryczny, 4-cyfrowy
Jednostka wyświetlana	bar; kPa; psi; inHg	
<b>Akcesoria</b>		
Akcesoria (opcjonalne)	zestaw montażowy na szynę DIN: TH 35-7,5 / EN60715, E37340	
	Adapter gwintowany: 1/8", E30075	
	złączka pneumatyczna: Ø 6 mm, E30076	
	złączka pneumatyczna: Ø 8 mm, E30077	

# PQ7809



## Czujnik ciśnienia do pneumatyki

PQ-1-1-RHR18-QFPKG/AS/

### Uwagi

Sztuk w opakowaniu

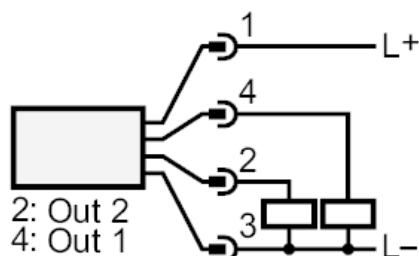
1 szt.

### Połączenie elektryczne

Konektor: 1 x M8; kodowanie: A; Styki: pozłacane



### Podłączenie



OUT1  
OUT2

Wyjście przełączające  
Wyjście przełączające  
Wyjście diagnostyczne