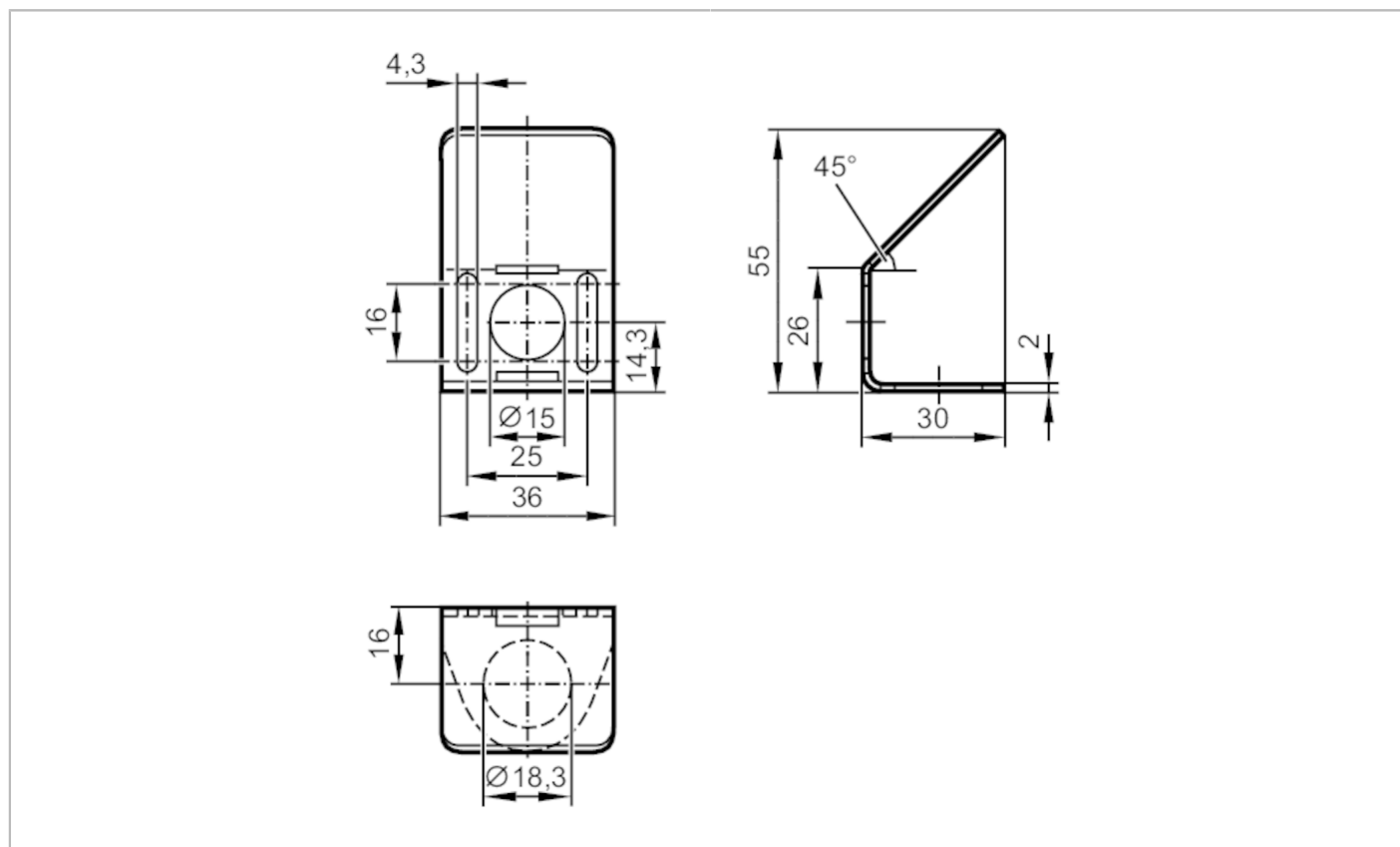


E23001



Deflektor fali dźwiękowej

BEAM DEFLECTOR UG RANGE 1.2m



Aplikacja	
Wykonanie	do typów UG, UG Cube
Dane mechaniczne	
Waga [g]	38,5
Materiał	stal nierdzewna (1.4301 / 304)
Uwagi	
Sztuk w opakowaniu	1 szt.