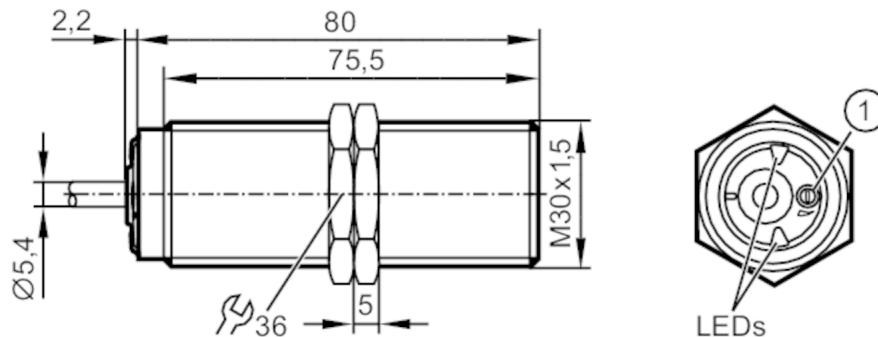


DI520A



Kompaktowy monitor prędkości

DIA3010-ZPKG/3D



1 potencjometr



Cechy produktu

Wykonanie elektryczne	PNP
Funkcja wyjścia	normalnie otwarte
Strefa działania [mm]	10
Wymiary [mm]	M30 x 1,5 / L = 80

Aplikacja

Aplikacja	prosta kontrola obrotów oraz przesunięcia liniowego z wykryciem spadku prędkości poniżej wartości zadanej; zablokowania
-----------	---

Dane elektryczne

Napięcie znamionowe DC [V]	10...36
Pobór prądu [mA]	< 20
Klasa ochrony	III
Zabezpieczenie przed odwrotną polaryzacją	tak

Wyjścia

Łączna liczba wyjść	1
Wykonanie elektryczne	PNP
Funkcja wyjścia	normalnie otwarte
Maks. spadek napięcia wyjścia przełączającego DC [V]	2,5
Prąd obciążenia wyjścia przełączającego DC [mA]	250
Szczytowy prąd obciążenia wyjścia przełączającego [mA]	250
Zabezpieczenie przed zwarciami	tak
Zabezpieczenie przed przeciążeniem	tak

Strefa działania


Strefa działania [mm]	10
Regulowany zasięg działania	nie
Realny zasięg działania Sr [mm]	10 ± 10 %
Gwarantowany zasięg działania [mm]	0...8,1

DI520A



Kompaktowy monitor prędkości

DIA3010-ZPKG/3D

Zakres pomiaru / nastaw		
Zakres ustawień	[Imp/min]	5...3600
Dokładność / odchylenie		
Współczynnik korekcji		stal: 1 / stal kwasoodporna: 0,7 / mosiądz: 0,5 / aluminium: 0,4 / miedź: 0,3
Histereza	[% z Sr]	10
Czasy reakcji		
Opóźnienie rozruchu	[s]	15
Maks. częstotliwość tłumienia	[Imp/min]	18000
Software / programowanie		
Regulacja punktu przełączania		potencjometr wieloobrotowy
Warunki pracy		
Temperatura otoczenia	[°C]	-20...60
Temperatura składowania	[°C]	-25...60
Ochrona		IP 65; IP 67
Testy / dopuszczenia		
Dopuszczenie		IECEX BVS 17.0094X
Oznaczenie ATEX		 II 3D Ex tc IIIC T80°C Dc X
EMC		EN 60947-5-2
MTTF	[lata]	656
Dane mechaniczne		
Waga	[g]	320
Montaż		montaż zabudowany
Wymiary	[mm]	M30 x 1,5 / L = 80
Opis gwintu		M30 x 1,5
Materiał		mosiądz powłoka specjalna; PA; TPE-U
Wyświetlacze / elementy robocze		
Wyświetlacz	Stan wyjścia	1 x LED, kolor zielony
	sygnał wejściowy	1 x LED, kolor żółty
Akcesoria		
Dostarczane elementy		nakrętki zabezpieczające: 2
Uwagi		
Uwagi		Zalecenie Sprawdź działanie funkcji bezpieczeństwa po wystąpieniu zwarcia.

DI520A



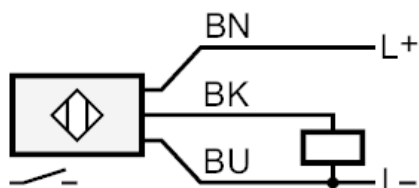
Kompaktowy monitor prędkości

DIA3010-ZPKG/3D

Połączenie elektryczne

Przewód: 2 m, PUR; 3 x 0,5 mm²

Podłączenie



Kolory żył :
BK = czarny
BN = brązowy
BU = niebieski