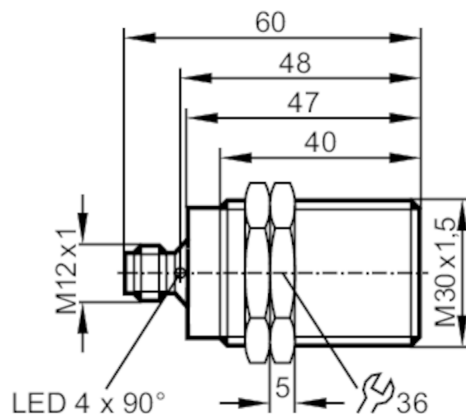




Czujnik indukcyjny

IIK3015BBPKG/M/US-104-DPS



Cechy produktu

Wykonanie elektryczne		PNP
Funkcja wyjścia		normalnie otwarte
Strefa działania [mm]		15
Obudowa		Obudowa gwintowana
Wymiary [mm]		M30 x 1,5 / L = 60

Aplikacja

Konstrukcja		Zwiększony zasięg działania
-------------	--	-----------------------------

Dane elektryczne

Napięcie zasilania [V]		10...36 DC
Pobór prądu [mA]		15; (24 V)
Klasa ochrony		II
Zabezpieczenie przed odwrotną polaryzacją		tak

Wyjścia

Wykonanie elektryczne		PNP
Funkcja wyjścia		normalnie otwarte
Maks. spadek napięcia wyjścia przełączającego DC [V]		2,5
Prąd obciążenia wyjścia przełączającego DC [mA]		250
Częstotliwość przełączania DC [Hz]		100
Zabezpieczenie przed zwarciami		tak
Typ zabezpieczenia przed zwarciami		impulsowe
Zabezpieczenie przed przeciążeniem		tak

Strefa działania

Strefa działania [mm]		15
Gwarantowany zasięg działania [mm]		0...12,1

II5841



Czujnik indukcyjny

IIK3015BBPKG/M/US-104-DPS

Zwiększony zasięg działania	tak
-----------------------------	-----

Dokładność / odchylenie

Histereza [% z Sr]	1...15
--------------------	--------

Warunki pracy

Temperatura otoczenia [°C]	-25...70
----------------------------	----------

Ochrona	IP 67
---------	-------

Testy / dopuszczenia

EMC	EN 60947-5-2
-----	--------------

	EN 55011	klasa B
--	----------	---------

MTTF [lata]	1759
-------------	------

Dane mechaniczne

Waga [g]	121,9
----------	-------

Obudowa	Obudowa gwintowana
---------	--------------------

Montaż	montaż zabudowany
--------	-------------------

Wymiary [mm]	M30 x 1,5 / L = 60
--------------	--------------------

Opis gwintu	M30 x 1,5
-------------	-----------

Materiał	obudowa: mosiądz pokryty białym brązem; powierzchnia aktywna: LCP naturalny
----------	---

Wyświetlacze / elementy robocze

Wyświetlacz	Stan wyjścia	4 x LED, kolor żółty
-------------	--------------	----------------------

Akcesoria

Dostarczane elementy	nakrętki zabezpieczające: 2
----------------------	-----------------------------

Uwagi

Sztuk w opakowaniu	1 szt.
--------------------	--------

Połączenie elektryczne - wtyk

Konektor: 1 x M12; kodowanie: A



II5841



Czujnik indukcyjny

IIK3015BBPKG/M/US-104-DPS

Podłączenie

