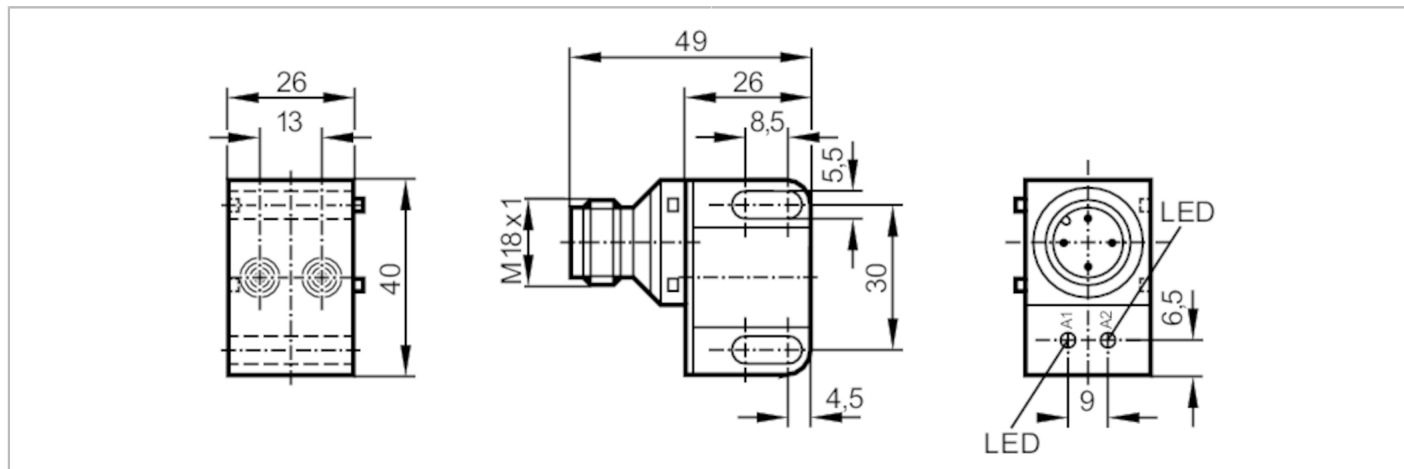


IN5285



Indukcyjny czujnik podwójny dla zaworów

IND3004DBPKG/BS-200-K



Cechy produktu

Wykonanie elektryczne	PNP
Funkcja wyjścia	2 x NO
Strefa działania [mm]	4
Obudowa	prostokątny
Wymiary [mm]	40 x 26 x 26

Dane elektryczne

Napięcie zasilania [V]	10...36 DC
Pobór prądu [mA]	15; (24 V)
Klasa ochrony	II
Zabezpieczenie przed odwrotną polaryzacją	tak

Wyjścia

Wykonanie elektryczne	PNP
Funkcja wyjścia	2 x NO
Maks. spadek napięcia wyjścia przełączającego DC [V]	2,5
Prąd obciążenia wyjścia przełączającego DC [mA]	250
Częstotliwość przełączania DC [Hz]	1300
Zabezpieczenie przed zwarciami	tak
Typ zabezpieczenia przed zwarciami	impulsowe
Zabezpieczenie przed przeciążeniem	tak

Strefa działania


Strefa działania [mm]	4
Realny zasięg działania Sr [mm]	4 ± 10 %
Gwarantowany zasięg działania [mm]	0...3,25

IN5285



Indukcyjny czujnik podwójny dla zaworów

IND3004DBPKG/BS-200-K

Dokładność / odchylenie		
Współczynnik korekcji	stal: 1 / stal kwasoodporna: 0,7 / mosiądz: 0,4 / aluminium: 0,3 / miedź: 0,2	
Histereza [% z Sr]	1...15	
Dryft punktu przełączania [% z Sr]	-10...10	
Warunki pracy		
Temperatura otoczenia [°C]	-20...80	
Ochrona	IP 67	
Testy / dopuszczenia		
EMC	EN 60947-5-2	
	EN 55011	klasa B
MTTF [lata]	1064	
Dopuszczenie UL	Ta	0...40 °C
	Typ obudowy	Type 1
	Zasilanie	Hazardous voltage
	Numer UL	E174191
Dane mechaniczne		
Waga [g]	53,5	
Obudowa	prostopadłościan	
Montaż	montaż niezabudowany	
Wymiary [mm]	40 x 26 x 26	
Materiał	PBT; PC	
Wyświetlacze / elementy robocze		
Wyświetlacz	Stan wyjścia	2 x LED, kolor żółty
Uwagi		
Sztuk w opakowaniu	1 szt.	
Połączenie elektryczne - wtyk		
Konektor: 1 x M18; kodowanie: A		
		

IN5285



Indukcyjny czujnik podwójny dla zaworów

IND3004DBPKG/BS-200-K

Podłączenie

