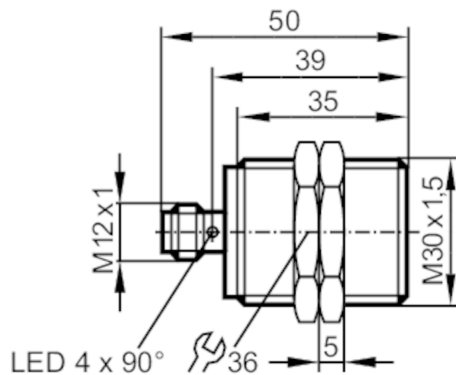


IIC200



Czujnik indukcyjny

IIB3015BBPKG/US-104



Cechy produktu

Wykonanie elektryczne	PNP
Funkcja wyjścia	normalnie otwarte
Strefa działania [mm]	15
Obudowa	Obudowa gwintowana
Wymiary [mm]	M30 x 1,5 / L = 50

Aplikacja

Konstrukcja	styki połączone; Zwiększony zasięg działania
Aplikacja	Do zastosowań w automatyce przemysłowej odporna na działanie chłodziw i smarów

Dane elektryczne

Napięcie zasilania [V]	10...30 DC
Pobór prądu [mA]	10
Klasa ochrony	II
Zabezpieczenie przed odwrotną polaryzacją	tak

Wyjścia

Wykonanie elektryczne	PNP
Funkcja wyjścia	normalnie otwarte
Maks. spadek napięcia wyjścia przełączającego DC [V]	2,5
Prąd obciążenia wyjścia przełączającego DC [mA]	100
Częstotliwość przełączania DC [Hz]	100
Zabezpieczenie przed zwarciami	tak
Zabezpieczenie przed przeciążeniem	tak

IIC200



Czujnik indukcyjny

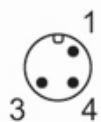
IIB3015BBPKG/US-104

Strefa działania		
Strefa działania [mm]		15
Realny zasięg działania Sr [mm]		15 ± 10 %
Gwarantowany zasięg działania [mm]		0...12,15
Zwiększony zasięg działania		tak
Dokładność / odchylenie		
Współczynnik korekcji		stal: 1 / stal kwasoodporna: 0,7 / mosiądz: 0,5 / aluminium: 0,4 / miedź: 0,3
Histeresa [% z Sr]		3...15
Dryft punktu przełączenia [% z Sr]		-10...10
Warunki pracy		
Temperatura otoczenia [°C]		-25...70
Ochrona		IP 67; ("Coolant")
Testy / dopuszczenia		
EMC	EN 61000-4-2 ESD	4 kV CD / 8 kV AD
	EN 61000-4-3 w.cz. promieniowane	10 V/m
	EN 61000-4-4 Burst	2 kV
	EN 61000-4-6 w. cz. przewodzone	10 V
	EN 55011	klasa B
MTTF [lata]		1711
Oprogramowanie wbudowane w cenie produktu		tak
Dopuszczenie UL	Ta	-25...70 °C
	Typ obudowy	Type 1
	Zasilanie	Limited Voltage/Current
	Dopuszczenie UL numer	A001
	Numer UL	E174191
Dane mechaniczne		
Waga [g]		105,6
Obudowa		Obudowa gwintowana
Montaż		montaż zabudowany
Wymiary [mm]		M30 x 1,5 / L = 50
Opis gwintu		M30 x 1,5
Materiał		obudowa: mosiądz pokryty białym brązem; powierzchnia aktywna: LCP naturalny; okno LED: PEI; nakrętki zabezpieczające: pokryty białym brązem
Wyświetlacze / elementy robocze		
Wyświetlacz	Stan wyjścia	4 x 90° LED, kolor żółty
Akcesoria		
Dostarczane elementy		nakrętki zabezpieczające: 2
Uwagi		
Sztuk w opakowaniu		1 szt.
Połączenie elektryczne - wtyk		
Konektor: 1 x M12; kodowanie: A; Styki: pozłacane		

IIC200

Czujnik indukcyjny

IIB3015BBPKG/US-104



Podłączenie

