

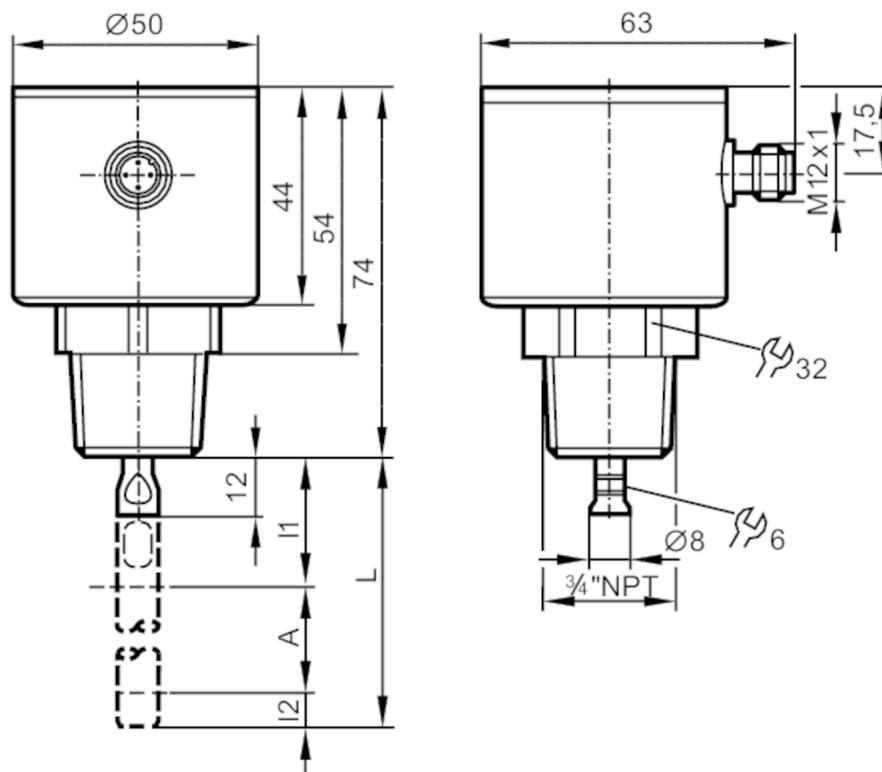
# LR3320



## Czujnik do ciągłego pomiaru poziomu (radar z falowodem)

LR0000--BN34AMDKG/US

Dla wysokich temperatur procesu: temperatura w przyłączy procesowym jest decydująca. Rzeczywista temperatura medium może być wyższa.



A Strefa aktywna  
I1 / I2 Zasięg nieaktywny



### Cechy produktu

Liczba wejść i wyjść	Liczba wyjść binarnych: 1; Liczba wyjść analogowych: 1
Długość sondy L [mm]	100...2000
Przyłącze procesowe	3/4" NPT

### Aplikacja

Konstrukcja	styki pozłacane
Media	Ciecze
Stała dielektryczna medium	> 5
Zalecane medium	woda; roztwory wodne
Temperatura procesu [°C]	-25...80; (90 < 1 h ; proszę zobaczyć uwagę w komentarzach)
Wytrzymałość na ciśnienie [bar]	16
Odporność na podciśnienie [mbar]	-1000

### Dane elektryczne

Napięcie zasilania [V]	18...30 DC
Pobór prądu [mA]	< 25
Klasa ochrony	III



## Czujnik do ciągłego pomiaru poziomu (radar z falowodem)

LR0000--BN34AMDKG/US

Zabezpieczenie przed odwrotną polaryzacją	tak
Czas rozruchu [s]	< 3
Zasada pomiaru	Ukierunkowana mikrofala

### Wejścia / wyjścia

Liczba wejść i wyjść	Liczba wyjść binarnych: 1; Liczba wyjść analogowych: 1
----------------------	--

### Wyjścia

Łączna liczba wyjść	2
Sygnał wyjściowy	sygnał przełączający; sygnał analogowy; IO-Link
Wykonanie elektryczne	PNP/NPN
Liczba wyjść binarnych	1
Funkcja wyjścia	normalnie otwarte / zamknięte; (parametryzowalna)
Maks. spadek napięcia wyjścia przełączającego DC [V]	2,5
Prąd obciążenia wyjścia przełączającego DC [mA]	200
Liczba wyjść analogowych	1
Analogowe wyjście prądowe [mA]	4...20, odwracalny
Maks. obciążenie [Ω]	500
Analogowe wyjście napięciowe [V]	0...10, odwracalny
Min. rezystancja obciążenia [Ω]	2000
Zabezpieczenie przed zwarciami	tak
Typ zabezpieczenia przed zwarciami	impulsowe
Zabezpieczenie przed przeciążeniem	tak

### Zakres pomiaru / nastaw

Długość sondy L [mm]	100...2000
Zakres aktywny A [mm]	L-40
Zakres martwy I1 / I2 [mm]	30 / 10
Częstotliwość próbkowania [Hz]	4

### Zakres ustawień

Punkt przełączania SP [mm]	≥ 15...L-30
Punkt resetu rP [mm]	≥ 10...L-35
W krokach co [mm]	5
Histereza [mm]	> 5

### Dokładność / odchylenie

Powtarzalność [mm]	5
Błąd pomiaru [mm]	± 7
Błąd offsetu [mm]	5
Rozdzielczość [mm]	1
Sygnał zerowy (napięcie) [V]	0
Sygnał zerowy (prąd) [mA]	4,0
Pełny sygnał (napięcie) [V]	10

# LR3320



## Czujnik do ciągłego pomiaru poziomu (radar z falowodem)

LR0000--BN34AMDKG/US

Pełny sygnał (bieżący) [mA]	20
Dryft temperaturowy na 10K	± 0,2 %

### Interfejsy

Interfejs komunikacyjny	IO-Link	
Typ transmisji	COM2 (38,4 kBaud)	
IO-Link Revision	1.1	
Norma SDCI	IEC 61131-9	
Profil	Smart Sensor: Process Data Variable; Device Identification, Device Diagnosis	
SIO tryb	tak	
Wymagany typ portu master	A	
Ilość danych analogowych	3	
Ilość danych binarnych	1	
Min.czas cyklu procesu [ms]	3,2	
Obsługiwane DeviceID	Typ działania	DeviceID
	domyślnie	592

### Warunki pracy

Temperatura otoczenia [°C]	-25...60
Temperatura składowania [°C]	-40...85
Ochrona	IP 68; IP 69K; (7 dni / 1 m głębokości wody / 0,1 bara: IP 68)

### Testy / dopuszczenia

EMC	DIN EN 61000-6-2	
	DIN EN 61000-6-3	: w zamkniętym zbiorniku metalowym
	DIN EN 61000-6-4	: w zbiornikach plastikowych lub otwartych metalowych
Odporność na wstrząsy	DIN EN 60068-2-27	50 g (11 ms) / 25 g (6 ms) o dniesieniu do sondy 0,5 m
Odporność na wibracje	DIN EN 60068-2-6	5 g (10...2000 Hz) / 1 g (5...200 Hz) w odniesieniu do sondy 0,5 m
MTTF [lata]		241
Dopuszczenie UL	Dopuszczenie UL numer	H012
	Numer UL	E174191

### Dane mechaniczne

Waga [g]	448,2
Materiał	stal nierdzewna (1.4301 / 304); stal nierdzewna (1.4404 / 316L); FKM; PEI
Materiały części w kontakcie z medium	stal nierdzewna (1.4305 / 303); połączenie sondy: stal kwasoodporna (1.4435 / 316L); PTFE; FKM
Przyłącze procesowe	3/4" NPT

### Uwagi

Uwagi	Dla wysokich temperatur procesu: temperatura w przyłączy procesowym jest decydująca. Rzeczywista temperatura medium może być wyższa.
Sztuk w opakowaniu	1 szt.

# LR3320



## Czujnik do ciągłego pomiaru poziomu (radar z falowodem)

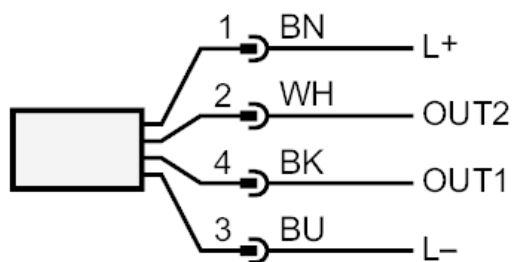
LR0000--BN34AMDKG/US

### Połączenie elektryczne - wtyk

Konektor: 1 x M12; kodowanie: A; Styki: pozłacane



### Podłączenie



OUT1: wyjście przełączające lub IO-Link  
OUT2: wyjście analogowe  
Kolory zgodne z DIN EN 60947-5-2

Kolory żył :

BK = czarny  
BN = brązowy  
BU = niebieski  
WH = biały

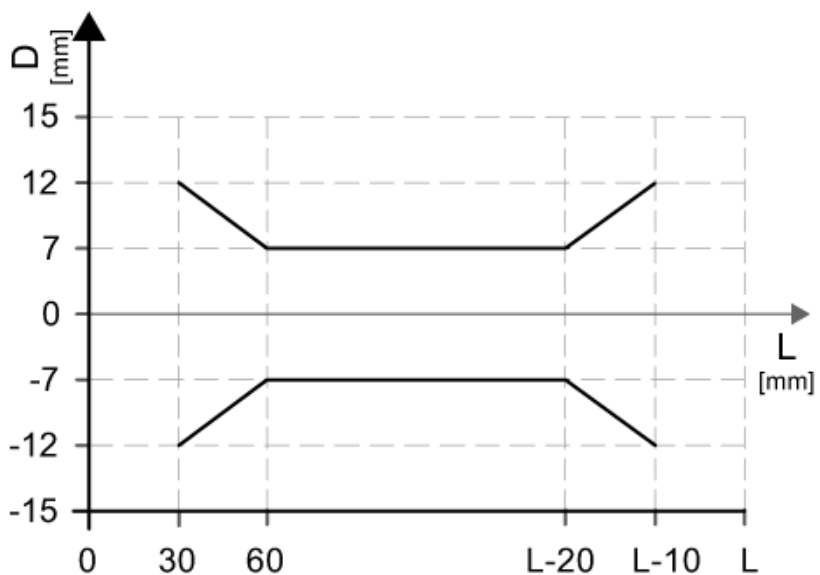
# LR3320



Czujnik do ciągłego pomiaru poziomu (radar z falowodem)

LR0000--BN34AMDKG/US

diagramy i wykresy



Odchylenie pomiaru D na granicy zakresu pręta aktywnego