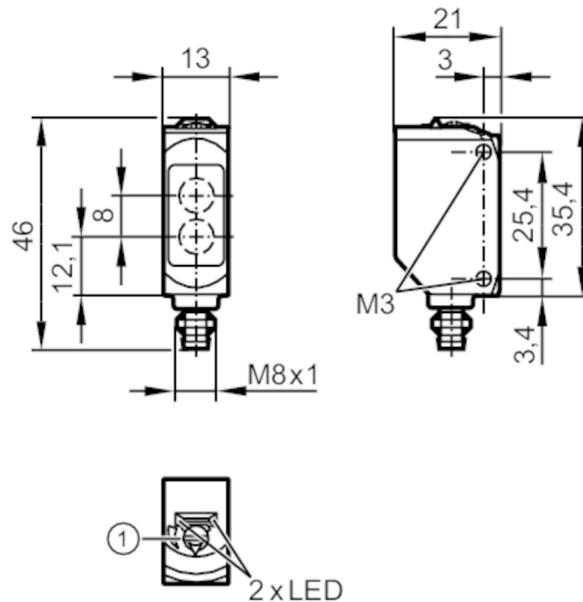


O6H210



Czujnik dyfuzyjny z tłumieniem tła

O6H-CPKG/AS/4P



- 1 potencjometr czułości
Odbiornik w górnej soczewce
Nadajnik w dolnej soczewce



Cechy produktu

Rodzaj światła	światło czerwone
Obudowa	prostokątnej

Aplikacja

Konstrukcja	Tłumienie tła
Zasada działania	Czujnik dyfuzyjny

Dane elektryczne

Napięcie zasilania [V]	10...30 DC
Pobór prądu [mA]	22; ((24 V))
Klasa ochrony	III
Zabezpieczenie przed odwrotną polaryzacją	tak
Rodzaj światła	światło czerwone
Długość fali [nm]	633

Wyjścia

Wykonanie elektryczne	PNP
Funkcja wyjścia	komplementarny
Maks. spadek napięcia wyjścia przełączającego DC [V]	2,5
Prąd obciążenia wyjścia przełączającego DC [mA]	100
Częstotliwość przełączania DC [Hz]	1000

O6H210



Czujnik dyfuzyjny z tłumieniem tła

O6H-CPKG/ASI/4P

Zabezpieczenie przed zwarciami		tak
Typ zabezpieczenia przed zwarciami		impulsowe
Strefa działania		
Zasięg [mm]		2...200; (biały papier 200 x 200 mm)
Zasięg dla obiektu białego (90% reemisji) [mm]		2...200
Zasięg dla obiektu szarego (18% reemisji) [mm]		4...200
Zasięg dla obiektu czarnego (6% reemisji) [mm]		8...200
Regulowany zasięg		tak
Maks. średnica plamki światła [mm]		8
Rozmiary plamki światłnej odnoszą się do		dla maksymalnego zasięgu
Tłumienie tła: dostępne		tak
Warunki pracy		
Temperatura otoczenia [°C]		-25...60
Ochrona		IP 65; IP 67
Testy / dopuszczenia		
EMC	EN 60947-5-2	
MTTF [lata]		850
Dopuszczenie UL	Dopuszczenie UL numer	E009
Dane mechaniczne		
Waga [g]		15,7
Obudowa		prostokątnian
Wymiary [mm]		46 x 13 x 21
Materiał		obudowa: ABS; PPSU
Materiał soczewki		PMMA
Umieszczenie soczewki		soczewki z boku
Materiał uszczelnienia		EPDM
Moment dokręcający [Nm]		0,5
Wyświetlacze / elementy robocze		
Wyświetlacz	Stan wyjścia	1 x LED, kolor żółty
	działanie	1 x LED, kolor zielony
Uwagi		
Uwagi		Napięcie eksploatacji "supply class 2" zgodnie z cULus
Sztuk w opakowaniu		1 szt.

Czujnik dyfuzyjny z tłumieniem tła

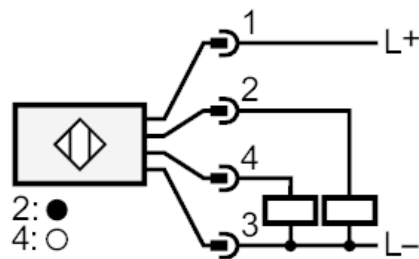
O6H-CPKG/AS/4P

Połączenie elektryczne

Konektor: 1 x M8; kodowanie: A; Nakrętka: mosiądz, Pokrywany; uszczelnienie: EPDM

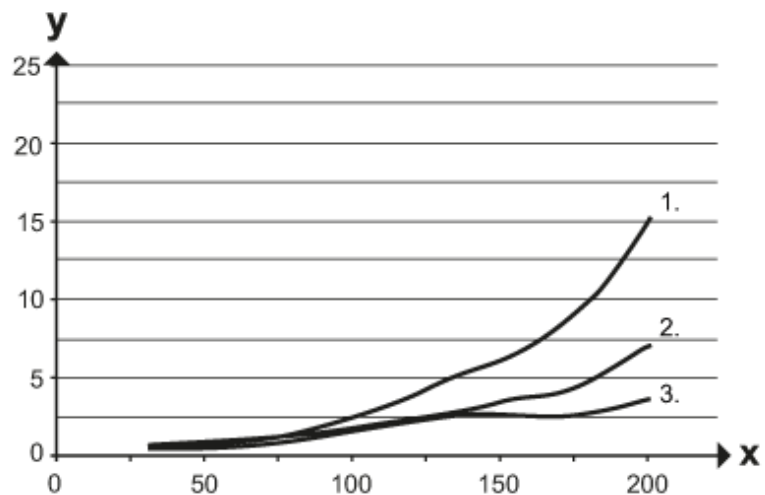


Podłączenie



diagramy i wykresy

Wykres dokładności



x: odległości czujnik/obiekt [mm]

y: min. odległość obiekt/tło [mm]

1 = obiekt czarny (6 % reemisji) , Tło białe (90 % odbłaskowości)

2 = obiekt szary (18% reemisji) , Tło białe (90 % odbłaskowości)

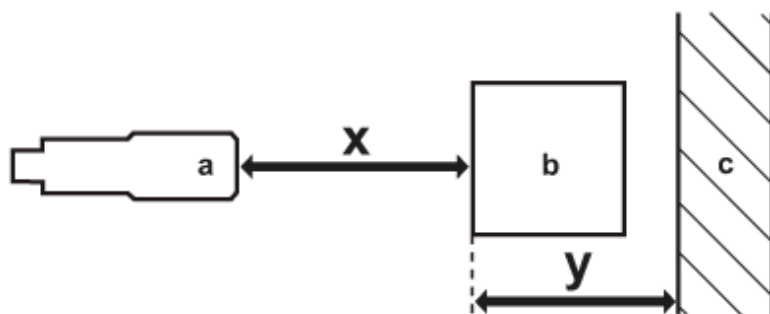
3 = obiekt biały (90% reemisji) , Tło białe (90 % odbłaskowości)

O6H210



Czujnik dyfuzyjny z tłumieniem tła

O6H-CPKG/AS/4P



a: czujnik

b: obiekt

c: tło

x: odległości czujnik/obiekt [mm]

y: min. odległość obiekt/tło [mm]