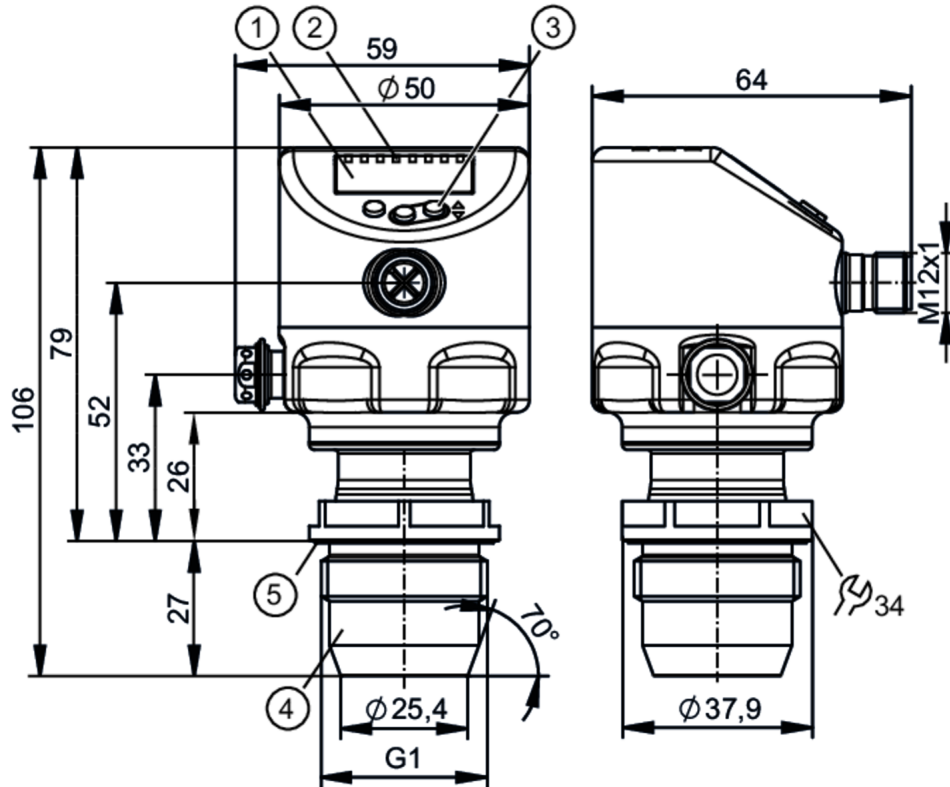


# PI1807



## Czujnik ciśnienia z wyświetlaczem i płaską celką pomiarową

PI-001BREA01-MFRKG/US/ IP



1 wyświetlacz alfanumeryczny 4-cyfrowy

2 diody LED

3 przycisk do programowania

4 G1 stożek uszczelniający gwint zewnętrzny

Uwaga: Urządzenie może być instalowane tylko w przyłączy procesowym dla stożka uszczelniającego G1. Stożek uszczelniający G1 urządzenia nadaje się tylko do adapterów z metalowym ogranicznikiem końcowym.

5 rowek z pierścieniem uszczelniającym



EC 1935/2004

EHDG Tested

FCM



IO-Link

Reg31



### Cechy produktu

Liczba wejść i wyjść	Liczba wyjść binarnych: 2; Liczba wyjść analogowych: 1			
Zakres pomiarowy	-50...1000 mbar	-0,72...14,5 psi	-20...401,5 inH2O	-5...100 kPa
Przyłącze procesowe	połączenie gwintowane G 1 gwint zewnętrzny stożek uszczelniający Uwaga: Urządzenie może być instalowane tylko w przyłączy procesowym dla stożka uszczelniającego G1.; Stożek uszczelniający G1 urządzenia nadaje się tylko do adapterów z metalowym ogranicznikiem końcowym.			

### Aplikacja

Konstrukcja	styki połączone		
Aplikacja	montaż zabudowany do przemysłu spożywczego		
Media	Media lepkie i zawiesiny; ciecze i gazy		
Temperatura medium [°C]	-25...150		
Minimalne ciśnienie niszczące	30000 mbar	435 psi	3000 kPa
Wytrzymałość na ciśnienie	10000 mbar	145 psi	1000 kPa
Odporność na podciśnienie [mbar]	-1000		
Rodzaj ciśnienia	ciśnienie względne; próżnia		
Brak strefy martwej	tak		



## Czujnik ciśnienia z wyświetlaczem i płaską celką pomiarową

PI-001BREA01-MFRKG/US/ IP

Dane elektryczne	
Min. rezystancja izolacji [MΩ]	100; (500 V DC)
Klasa ochrony	III
Zabezpieczenie przed odwrotną polaryzacją	tak
Zintegrowana funkcja Watchdog	tak
2-przewodowy	
Napięcie zasilania [V]	20...30 DC
Pobór prądu [mA]	3,5...21,5
Czas rozruchu [s]	< 1
3-przewodowy	
Napięcie zasilania [V]	18...30 DC
Pobór prądu [mA]	5...45; (430 bei max. Laststrom)
Czas rozruchu [s]	< 0,5
Wejścia / wyjścia	
Liczba wejść i wyjść	Liczba wyjść binarnych: 2; Liczba wyjść analogowych: 1
Wyjścia	
Łączna liczba wyjść	2
Sygnal wyjściowy	sygnal przełączający; sygnal analogowy; IO-Link
Wykonanie elektryczne	PNP/NPN
Liczba wyjść binarnych	2
Funkcja wyjścia	normalnie otwarte / zamknięte; (parametryzowalna)
Liczba wyjść analogowych	1
Analogowe wyjście prądowe [mA]	4...20, odwracalny; (skalowany)
Zabezpieczenie przed zwarciami	tak
Typ zabezpieczenia przed zwarciami	impulsowe
Zabezpieczenie przed przeciążeniem	tak
2-przewodowy	
Maks. obciążenie [Ω]	300
3-przewodowy	
Maks. spadek napięcia wyjścia przełączającego DC [V]	2
Prąd obciążenia wyjścia przełączającego DC [mA]	100
Częstotliwość przełączania DC [Hz]	125
Maks. obciążenie [Ω]	( $U_b - 10 V$ ) / 21,5 mA; 650 Ω ( $U_b = 24 V$ )



## Czujnik ciśnienia z wyświetlaczem i płaską celką pomiarową

PI-001BREA01-MFRKG/US/ IP

Zakres pomiaru / nastaw				
Zakres pomiarowy	-50...1000 mbar	-0,72...14,5 psi	-20...401,5 inH2O	-5...100 kPa
Punkt przełączania SP	-49...1000 mbar	-0,7...14,5 psi	-19,5...401,5 inH2O	-4,9...100 kPa
Punkt resetu rP	-50...999 mbar	-0,73...14,48 psi	-20,1...400,9 inH2O	-5...99,9 kPa
Wyjście analogowe / dolna wartość	-50...800 mbar	-0,73...11,6 psi	-20,1...321,2 inH2O	-5...80 kPa
Wyjście analogowe / górna wartość	150...1000 mbar	2,18...14,5 psi	60,2...401,5 inH2O	15...100 kPa
Min. różnica między SP a rP	2 mbar	0,03 psi	0,6 inH2O	0,2 kPa
W krokach co	1 mbar	0,01 psi	0,1 inH2O	0,1 kPa
Ustawienia fabryczne			SP1 = 250 mbar	rP1 = 230 mbar
			SP2 = 750 mbar	rP2 = 730 mbar
			ASP = 0,00 mbar	AEP = 1000 mbar
			dAP = 2,00 s	dAA = 2,00 s
Monitoring temperatury				
Zakres pomiarowy	-25...150 °C		-13...302 °F	
Dokładność / odchylenie				
Dokładność punktu przełączania	< ± 0,2; (DIN EN IEC 62828-1; Turn down 1:1)			
[% zakresu]				
Powtarzalność	< ± 0,1; (z wahaniami temperatury < 10 K; Turn down 1:1)			
[% zakresu]				
Odchyłka od charakterystyki	< ± 0,2; (DIN IEC EN 62828-1 włącznie z błędem punktu zerowego i zakresu, nieliniowością, histerezą; Turn down 1:1)			
[% zakresu]				
Odchylenie liniowości	< ± 0,15; (Turn down 1:1)			
[% zakresu]				
Odchylenie histerezy	< ± 0,15; (Turn down 1:1)			
[% zakresu]				
Stabilność długotrwała	< ± 0,1; (Turn down 1:1; na rok)			
[% zakresu]				
Całkowita odchyłka w całym zakresie temperatur	Zakres temperatury	całkowita odchyłka		
	-25...15 °C	Odchyłka od charakterystyki ± 0,05 % der Spanne / 10 K		
	15...80 °C	Odchyłka od charakterystyki ± 01 % der Spanne / 10 K		
	80...150 °C			
Uwaga	więcej szczegółów można znaleźć w rozdziale wykresy i schematy			
Monitoring temperatury				
Dokładność	[K]	± 2,5+ (0,08 x ( Umgebungstemperatur - Mediumtemperatur ))		
Powtarzalność	[K]	± 0,2		
Rozdzielczość	[K]	0,2		
Czasy reakcji				
Tłumienie wartości procesowej dAP	[s]	0...99,99		
Tłumienie wyjścia analogowego dAA	[s]	0...99,99		
2-przewodowy				
Czas odpowiedzi skokowej wyjścia analogowego	[ms]	30		



## Czujnik ciśnienia z wyświetlaczem i płaską celką pomiarową

PI-001BREA01-MFRKG/US/ IP

3-przewodowy		
Minimalny czas odpowiedzi wyjścia przełączającego (dAP)	[ms]	3
Czas odpowiedzi skokowej wyjścia analogowego	[ms]	7
Monitoring temperatury		
Odpowiedź dynamiczna T05 / T09	[s]	< 35 / < 135; (DIN EN 60751 woda ; > 0,9 m/s)
<b>Interfejsy</b>		
Interfejs komunikacyjny		IO-Link
Typ transmisji		COM2 (38,4 kBaud)
IO-Link Revision		1.1
Norma SDCI		IEC 61131-9
Profil		Identification and Diagnosis (0x4000), Measurement Data Channel (0x800A)
SIO tryb		tak
Wymagany typ portu master		A
Min.czas cyklu procesu	[ms]	5,6
Rozdzielczość IO-Link - ciśnienie	[mbar]	0,05
Temperatura rozdzielczości IO-Link	[K]	0,2
Dane procesowe IO-Link (cykliczne)	Funkcja	długość bajtu
	Ciśnienie	32
	temperatura	32
	status urządzenia	4
	informacje o przełączaniu binarnym	2
Funkcje IO-Link (acykliczne)		nazwa przypisana do aplikacji; temperatura wewnętrzna; licznik godzin pracy; licznik cykli przełączania; Licznik pików ciśnienia
Obsługiwane DeviceID	Typ działania	DeviceID
	domyślnie	1153d
<b>Warunki pracy</b>		
Temperatura otoczenia	[°C]	-25...80
Temperatura składowania	[°C]	-40...100
Ochrona		IP 67; IP 68; IP 69K
<b>Testy / dopuszczenia</b>		
EMC		DIN EN 61326-1
Odporność na wstrząsy		DIN EN 60068-2-27 50 g (11 ms)
Odporność na wibracje		DIN EN 60068-2-6 20 g (10...2000 Hz)
MTTF	[lata]	214
Uwaga dotycząca dopuszczeń		certyfi kat testów fabrycznych dostępny do pobrania ze strony <a href="http://www.factory-certificate.ifm">www.factory-certificate.ifm</a>
Dopuszczenie UL	Dopuszczenie UL numer	J049
	Numer UL	E174189

# PI1807



## Czujnik ciśnienia z wyświetlaczem i płaską celką pomiarową

PI-001BREA01-MFRKG/US/ IP

Dane mechaniczne	
Waga [g]	386,1
Materiał	stal nierdzewna (1.4404 / 316L); FKM; PTFE; PBT; PEI; PFA
Materiały części w kontakcie z medium	ceramika (99,9 % Al <sub>2</sub> O <sub>3</sub> ); stal kwasoodporna (1.4435 / 316L); charakterystyka powierzchniowa: Ra < 0,4 / Rz 4; PTFE
Min. liczba cykli ciśnienia	100 milionów
Moment dokręcający [Nm]	20
Przyłącze procesowe	połączenie gwintowane G 1 gwint zewnętrzny stożek uszczelniający Uwaga: Urządzenie może być instalowane tylko w przyłączy procesowym dla stożka uszczelniającego G1.; Stożek uszczelniający G1 urządzenia nadaje się tylko do adapterów z metalowym ogranicznikiem końcowym.

Wyświetlacze / elementy robocze		
Wyświetlacz	Jednostka wyświetlana	LED, kolor zielony
	Stan wyjścia	LED, kolor żółty
	Wyświetlanie funkcji	wyświetlacz alfanumeryczny, 4-cyfrowy
	Wartość mierzona	wyświetlacz alfanumeryczny, 4-cyfrowy
Jednostka wyświetlana	mbar; psi; kPa; inH <sub>2</sub> O	

Uwagi	
Sztuk w opakowaniu	1 szt.

### Połączenie elektryczne

Konektor: 1 x M12; kodowanie: A; Styki: połączane

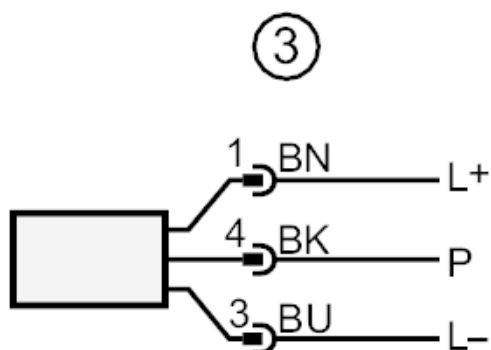
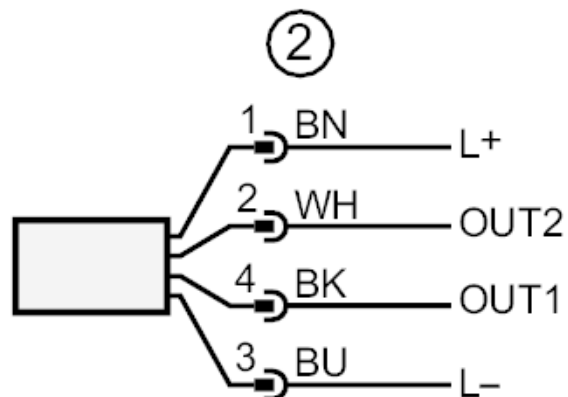
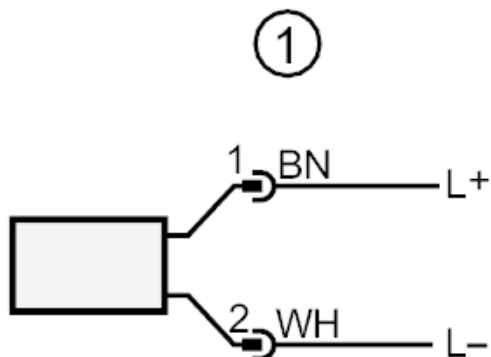




## Czujnik ciśnienia z wyświetlaczem i płaską celką pomiarową

PI-001BREA01-MFRKG/US/ /P

### Podłączenie



- 1            Podłączenie 2-przewodowe  
 2            Podłączenie 3-przewodowe  
 OUT1       Wyjście przełączające / IO-Link  
 OUT2       Wyjście przełączające / wyjście analogowe  
 3            Podłączenie do parametryzacji poprzez IO-Link (P = komunikacja poprzez IO-Link)

Kolory zgodne z DIN EN 60947-5-2

Kolory żył

- BK =        czarny  
 BN =        brązowy  
 BU =        niebieski  
 WH =        biały

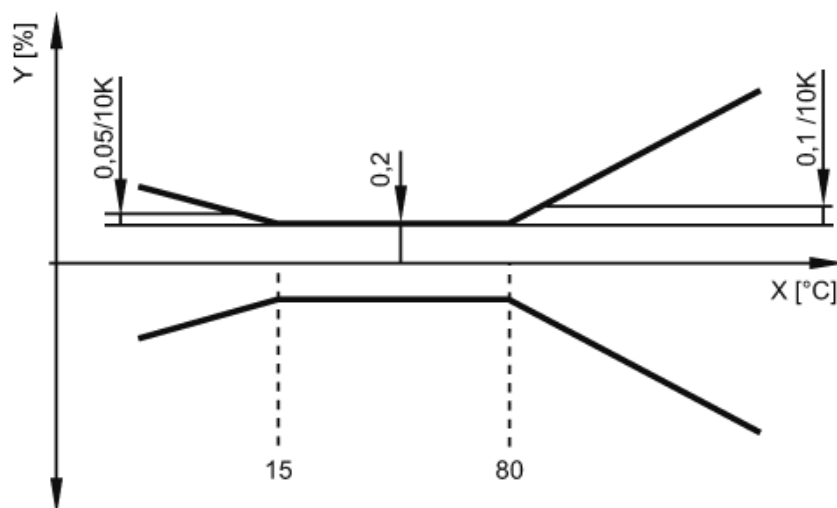


## Czujnik ciśnienia z wyświetlaczem i płaską celką pomiarową

PI-001BREA01-MFRKG/US/ IP

### diagramy i wykresy

wpływ temperatury otoczenia na dokładność



X temperatura  
Y całkowita odchyłka