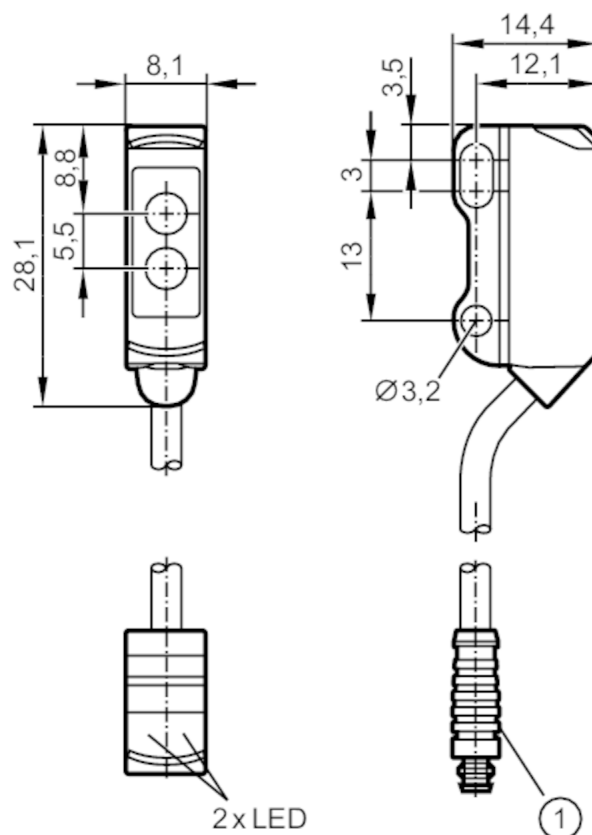




Czujnik dyfuzyjny z tłumieniem tła

O8H-FPKG/IO-Link/0,30M/AS/4P



1: ilustracja (przykład)
Odbiornik w górnej soczewce
Nadajnik w dolnej soczewce



Cechy produktu

Rodzaj światła	światło czerwone
Obudowa	prostokątny

Aplikacja

Konstrukcja	Tłumienie tła
Zasada działania	Czujnik dyfuzyjny

Dane elektryczne

Napięcie zasilania	[V]	10...30 DC
Pobór prądu	[mA]	20; ((24 V))
Klasa ochrony		III
Zabezpieczenie przed odwrotną polaryzacją		tak
Rodzaj światła		światło czerwone
Długość fali	[nm]	633

Wyjścia

Wykonanie elektryczne	PNP
Funkcja wyjścia	tryb światło-włącz/ciemno-włącz; (programowalny)



Czujnik dyfuzyjny z tłumieniem tła

O8H-FPKG/IO-Link/0,30M/AS/4P

Maks. spadek napięcia wyjścia przełączającego DC [V]	2,5
Prąd obciążenia wyjścia przełączającego DC [mA]	100
Częstotliwość przełączania DC [Hz]	1000
Zabezpieczenie przed zwarciami	tak
Typ zabezpieczenia przed zwarciami	impulsowe

Strefa działania	
Zasięg [mm]	1...80; (biały papier 200 x 200 mm)
Zasięg dla obiektu białego (90% reemisji) [mm]	1...80
Zasięg dla obiektu szarego (18% reemisji) [mm]	3...76
Zasięg dla obiektu czarnego (6% reemisji) [mm]	5...74
Regulowany zasięg	tak
Maks. średnica plamki światła [mm]	4
Rozmiary plamki świetlnej odnoszą się do	dla maksymalnego zasięgu
Wartość końcowa zakresu detekcji [mm]	10...80
Tłumienie tła: dostępne	tak

Interfejsy		
Interfejs komunikacyjny	IO-Link	
Typ transmisji	COM2 (38,4 kBaud)	
IO-Link Revision	1.1	
Norma SDCI	IEC 61131-9	
Profil	Smart Sensor: Device Identification; Device Diagnosis; Teach Channel; Switching Channel; Process Data Variable	
SIO tryb	tak	
Wymagany typ portu master	A	
Min.czas cyklu procesu [ms]	10	
Dane procesowe IO-Link (cykliczne)	Funkcja	długość bajtu
	wartość procesowa	32
	status urządzenia	4
	informacje o przełączaniu binarym	1
Funkcje IO-Link (acykliczne)	nazwa przypisana do aplikacji; licznik godzin pracy; licznik cykli przełączania	
Obsługiwane DeviceID	Typ działania	DeviceID
	domyślnie	1117

Warunki pracy	
Temperatura otoczenia [°C]	-25...60
Ochrona	IP 65; IP 67

Testy / dopuszczenia	
EMC	EN 60947-5-2
MTTF [lata]	756



Czujnik dyfuzyjny z tłumieniem tła

O8H-FPKG/IO-Link/0,30M/AS/4P

Dopuszczenie UL	Ta	-25...60 °C
	Typ obudowy	Type 1
	Zasilanie	Limited Voltage/Current
	Dopuszczenie UL numer	E017
	Numer UL	E174191

Dane mechaniczne

Waga	[g]	21,3
Obudowa		prostokątna
Wymiary	[mm]	28,1 x 8,1 x 14,4
Materiał		obudowa: ABS; stal nierdzewna (1.4404 / 316L)
Materiał soczewki		PMMA
Umieszczenie soczewki		soczewki z boku

Wyświetlacze / elementy robocze

Wyświetlacz	Stan wyjścia	1 x LED, kolor żółty
	działanie	1 x LED, kolor zielony

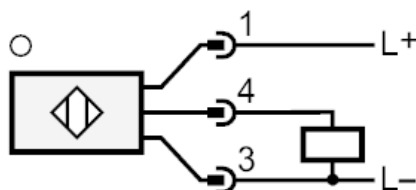
Uwagi

Sztuk w opakowaniu	1 szt.
--------------------	--------

Połączenie elektryczne

Przewód: 0,3 m, PVC; 3 x 0,08 mm²

Podłączenie



Konektor: 1 x M8; kodowanie: A

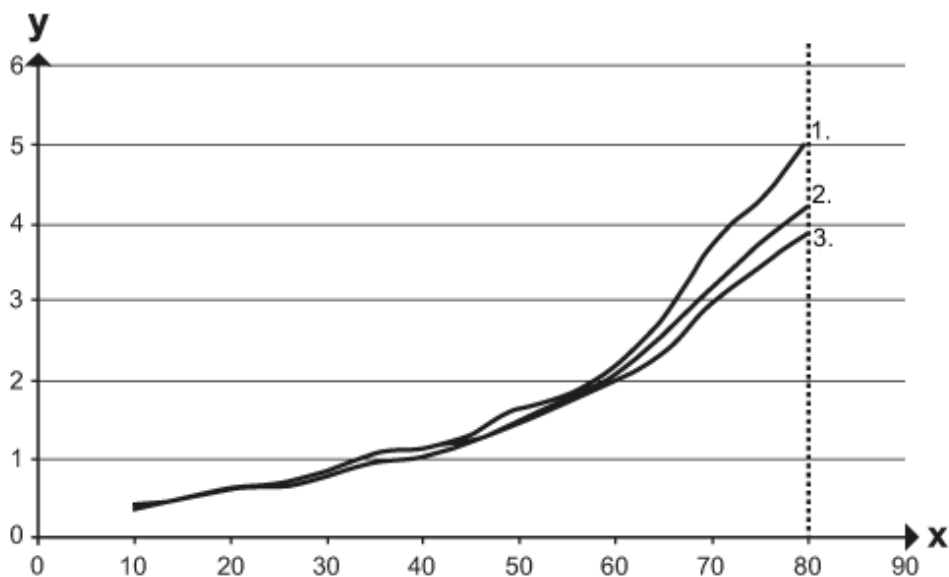


Czujnik dyfuzyjny z tłumieniem tła

O8H-FPKG/IO-Link/0,30M/AS/4P

diagramy i wykresy

Wykres dokładności



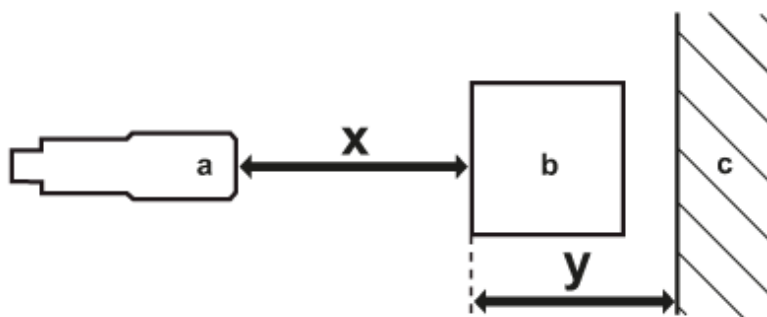
x: odległości czujnik/objekt [mm]

y: min. odległość obiekt/tło [mm]

1 = obiekt czarny (6 % reemisji) , \$Hintergrund_weiss_90_Remission

2 = obiekt szary (18% reemisji) , \$Hintergrund_weiss_90_Remission

3 = obiekt biały (90% reemisji) , \$Hintergrund_weiss_90_Remission



a: czujnik

b: obiekt

c: tło

x: odległości czujnik/objekt [mm]

y: min. odległość obiekt/tło [mm]