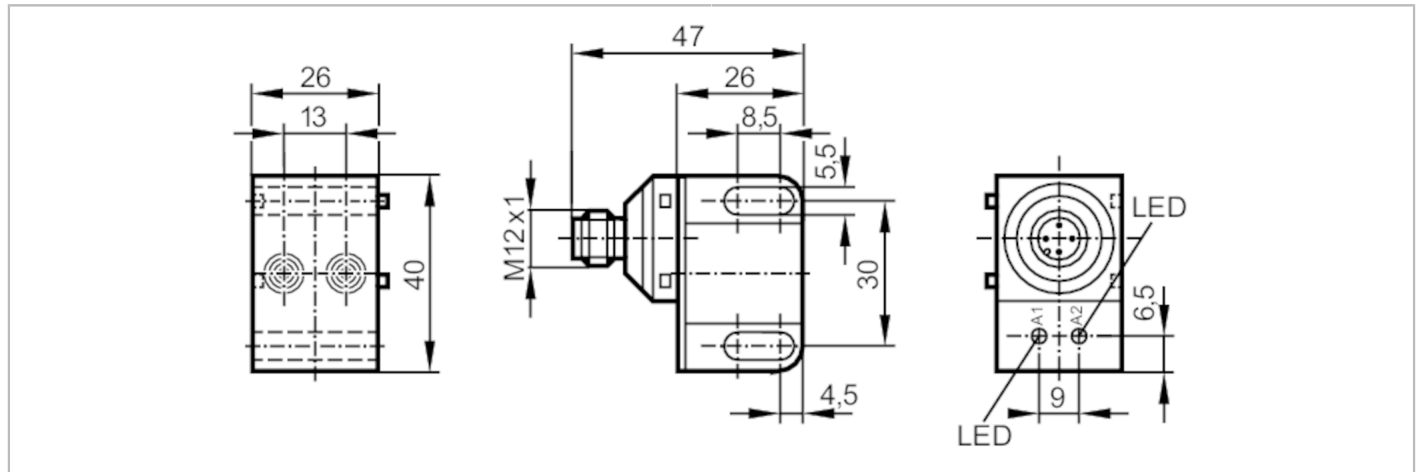


# IN5331



## Indukcyjny czujnik podwójny dla zaworów

IND2004DARKG/US-100-ZRV RT



Cechy produktu	
Wykonanie elektryczne	PNP/NPN
Funkcja wyjścia	2 x NO
Strefa działania [mm]	4
Obudowa	prostokątnej
Wymiary [mm]	40 x 26 x 47
Dane elektryczne	
Napięcie zasilania [V]	10...36 DC
Klasa ochrony	II
Zabezpieczenie przed odwrotną polaryzacją	tak
Wyjścia	
Wykonanie elektryczne	PNP/NPN
Funkcja wyjścia	2 x NO
Maks. spadek napięcia wyjścia przełączającego DC [V]	4
Minimalny prąd obciążenia [mA]	4
Maks. prąd upływu [mA]	2 x 0,7
Prąd obciążenia wyjścia przełączającego DC [mA]	250
Częstotliwość przełączania DC [Hz]	250
Zabezpieczenie przed zwarciami	tak
Typ zabezpieczenia przed zwarciami	impulsowe
Zabezpieczenie przed przeciążeniem	tak
Strefa działania	
Strefa działania [mm]	4
Realny zasięg działania Sr [mm]	4 ± 10 %
Gwarantowany zasięg działania [mm]	0...3,25

# IN5331



## Indukcyjny czujnik podwójny dla zaworów

IND2004DARKG/US-100-ZRV RT

Dokładność / odchylenie		
Współczynnik korekcji		stal: 1 / stal kwasoodporna: 0,7 / aluminium: 0,3 / miedź: 0,4
Histereza [% z Sr]		3...15
Dryft punktu przełączania [% z Sr]		-10...10
Warunki pracy		
Temperatura otoczenia [°C]		-25...80
Ochrona		IP 67
Testy / dopuszczenia		
EMC	EN 60947-5-2	
MTTF [lata]		1229
Dane mechaniczne		
Waga [g]		58,5
Obudowa		prostokątny
Montaż		montaż niezabudowany
Wymiary [mm]		40 x 26 x 47
Materiał		obudowa: PBT; osłona: PC
Wyświetlacze / elementy robocze		
Wyświetlacz	Stan wyjścia	2 x LED, kolor czerwony
Uwagi		
Sztuk w opakowaniu		1 szt.

### Połączenie elektryczne - wtyk

Konektor: 1 x M12; kodowanie: A; Materiał obudowy: mosiądz, pokryty białym brązem



### Podłączenie

