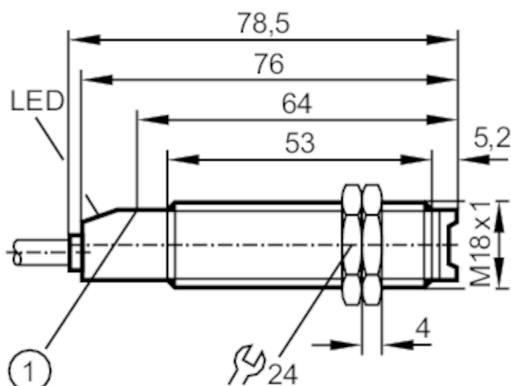




## Czujnik typu bramka - nadajnik

OGS-000A



1 Przycisk bez funkcji



## Cechy produktu

Rodzaj światła	podczerwień
Obudowa	Obudowa gwintowana

## Aplikacja

Zasada działania	Bramka świetlna
------------------	-----------------

## Dane elektryczne

Częstotliwość AC	[Hz]	47...63
Napięcie zasilania	[V]	20...250 AC/DC
Pobór prądu	[mA]	< 5
Klasa ochrony		II
Rodzaj światła		podczerwień
Długość fali	[nm]	880

## Wyjścia

Zabezpieczenie przed zwarcieniem	nie
Zabezpieczenie przed przeciążeniem	nie

## Strefa działania

Nadajnik / odbiornik	nadajnik	
Zasięg	[m]	< 15
Regulowany zasięg	nie	
Maks. średnica plamki światła [mm]	2000	
Rozmiary plamki świetlnej odnoszą się do	dla maksymalnego zasięgu	

## Warunki pracy

Temperatura otoczenia	[°C]	-25...80
Ochrona		IP 67

## Testy / dopuszczenia

EMC	EN 60947-5-2	
	EN 55011	klasa B

# OG0028



## Czujnik typu bramka - nadajnik

OGS-000A

MTTF	[lata]	1662
------	--------	------

### Dane mechaniczne

Waga	[g]	120,9
Obudowa		Obudowa gwintowana
Wymiary	[mm]	M18 x 1 / L = 78,5
Opis gwintu		M18 x 1
Materiał		PBT
Materiał soczewki		PMMA

### Wyświetlacze / elementy robocze

Wyświetlacz	działanie	1 x LED, kolor zielony
-------------	-----------	------------------------

### Akcesoria

Dostarczane elementy		nakrętki zabezpieczające: 2 x
----------------------	--	-------------------------------

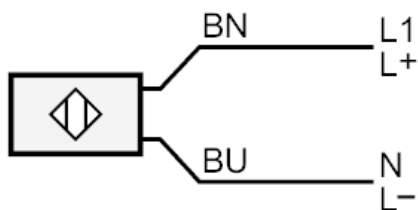
### Uwagi

Sztuk w opakowaniu		1 szt.
--------------------	--	--------

### Połączenie elektryczne

Przewód: 2 m, PVC; 2 x 0,5 mm<sup>2</sup>

### Podłączenie



BN =                   Kolory żył :  
                          brązowy  
BU =                   niebieski