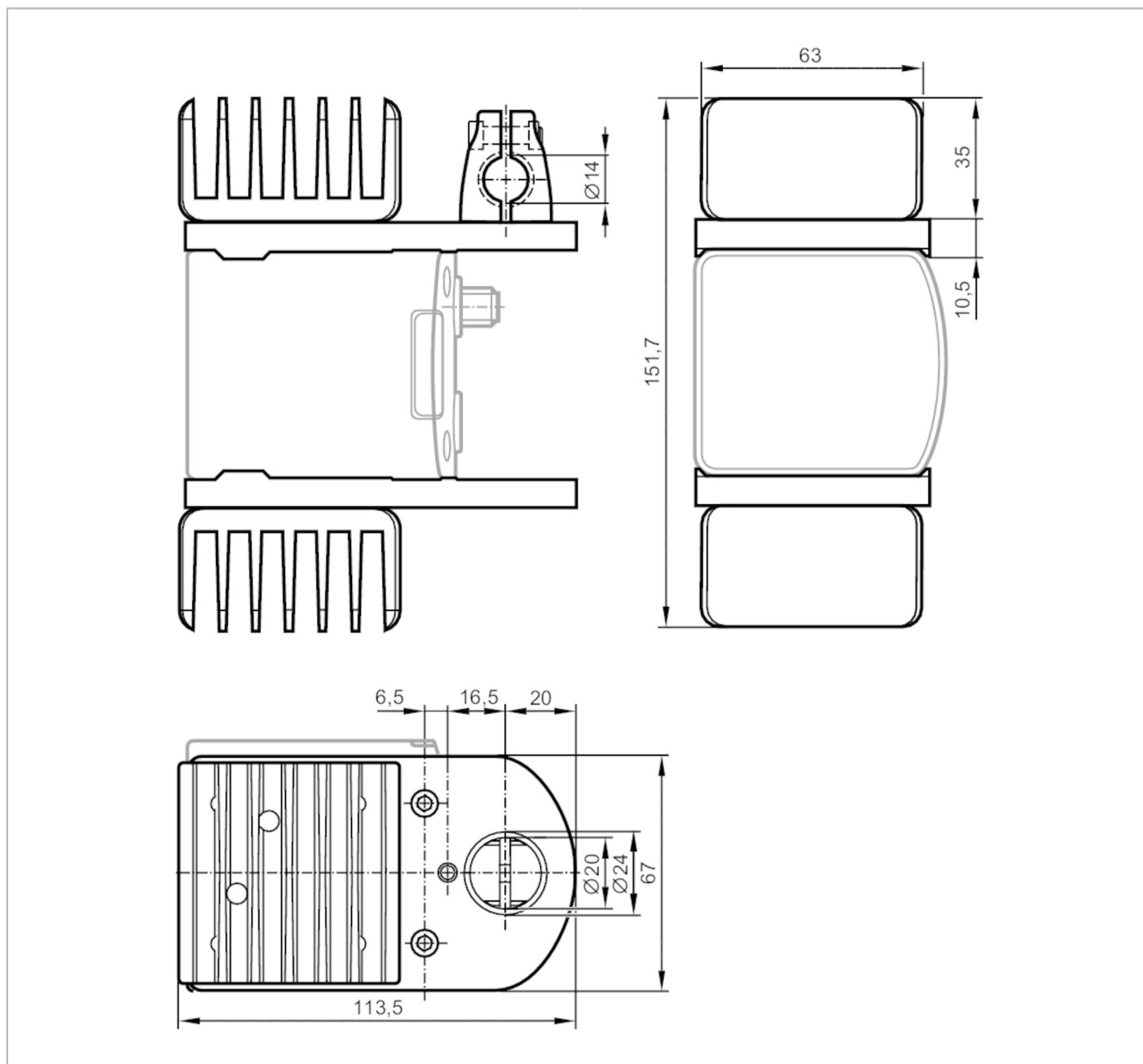


E3D354



Radiator do kamer 3D

COOLING ELEMENT 2 SMART CAM FF



Aplikacja	
Aplikacja	radiator ze zmiennym kierunkiem przepływu
Dane mechaniczne	
Waga [g]	813
Instrukcja montażu	radiator można obracać o 90°
Materiał	Radiator: AlSi1MgMn; Przewodnik ciepła: AlMg3
Akcesoria	
Dostarczane elementy	Elementy chłodzące: 2, Przewodnik ciepła założony
	Śruba montażowa: 2 x M5 x 75
	śruba z łbem stożkowym: 8 x M5 x 16
	Zacisk
	Instrukcja montażu

E3D354



Radiator do kamer 3D

COOLING ELEMENT 2 SMART CAM FF

Uwagi

Sztuk w opakowaniu

1 szt.

diagramy i wykresy

