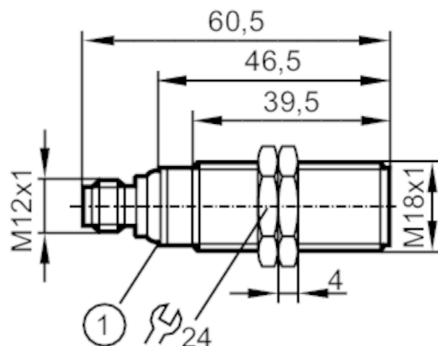


UGT505



Czujnik ultradźwiękowy

UGB0080002OG/US



1 diody LED



Cechy produktu

Strefa działania	[mm]	60...800; (Obiekt: 200 x 200 mm)
Obudowa		Obudowa gwintowana
Wymiary	[mm]	M18 x 1 / L = 60,5

Dane elektryczne

Napięcie zasilania	[V]	10...30 DC; (supply class 2 zgodnie z cULus)
Pobór prądu	[mA]	< 35
Klasa ochrony		III
Zabezpieczenie przed odwrotną polaryzacją		tak
Czas rozruchu	[s]	< 0,3
Częstotliwość nośna	[kHz]	230

Wejścia / wyjścia

Liczba wejść i wyjść		Liczba wyjść analogowych: 1
----------------------	--	-----------------------------

Wejścia

Wejście synchronizacji		nie
Wejście multipleks		nie

Wyjścia

Łączna liczba wyjść		1
Liczba wyjść analogowych		1
Analogowe wyjście napięciowe	[V]	0...10
Min. rezystancja obciążenia	[Ω]	3000
Zabezpieczenie przed zwarcieniem		tak
Zabezpieczenie przed przeciążeniem		tak

Strefa działania

Strefa działania	[mm]	60...800; (Obiekt: 200 x 200 mm)
Strefa martwa	[mm]	60
Kąt apertury	[°]	15; (±2)

UGT505



Czujnik ultradźwiękowy

UGB0080002OG/US

Maks. odchylenie czujnik / obiekt 90° [°]	[°]	± 4
---	-----	-----

Dokładność / odchylenie

Kompensacja temperatury		tak
Dryft punktu przełączania	[%]	-5...5
Błąd nieliniowości wyjścia analogowego	[%]	< 1
Powtarzalność		1 %
Rozdzielczość	[mm]	2
Uwaga		Wskazane wartości są osiągane po czasie rozgrzewania min. 20 minut

Czasy reakcji

Czas reakcji	[ms]	< 500; (wyjście analogowe)
--------------	------	----------------------------

Warunki pracy

Temperatura otoczenia	[°C]	-20...70
Temperatura składowania	[°C]	-30...80
Ochrona		IP 67

Testy / dopuszczenia

EMC	EN 61000-4-2 ESD	4 kV CD / 8 kV AD
	EN 61000-4-3 w.cz. promieniowane	3 V/m
	EN 61000-4-4 Burst	2 kV
	EN 61000-4-6 w. cz. przewodzone	3 V
	EN 55011	klasa A
Odporność na wibracje	EN 60068-2-6 Fc	(10-55) Hz Amplituda 1mm, Czas 5 min., 30 min. w każdej osi w częstotliwości rezonansowej lub 55 Hz
Odporność na wstrząsy	EN 60068-2-27 Ea	30 g 11 ms pół sinus. 3 wstrząsy w każdym kierunku 3 osi współrzędnych
MTTF	[lata]	189
Dopuszczenie UL	Ta	-20...70 °C
	Zasilanie	Class 2
	Numer UL	E174191

Dane mechaniczne

Waga	[g]	80
Obudowa		Obudowa gwintowana
Wymiary	[mm]	M18 x 1 / L = 60,5
Opis gwintu		M18 x 1
Materiał		stal nierdzewna (1.4404 / 316L); PA; Epoksydowo-ceramiczna
Moment dokręcający	[Nm]	50

Wyświetlacze / elementy robocze

Wyświetlacz	Stan wyjścia	1 x LED, kolor żółty
	echo	1 x LED, kolor zielony

Akcesoria

Dostarczane elementy		nakrętki zabezpieczające: 2, stal kwasoodporna
----------------------	--	--

Uwagi

Uwagi		Napięcie eksploatacji "supply class 2" zgodnie z cULus
Sztuk w opakowaniu		1 szt.

UGT505



Czujnik ultradźwiękowy

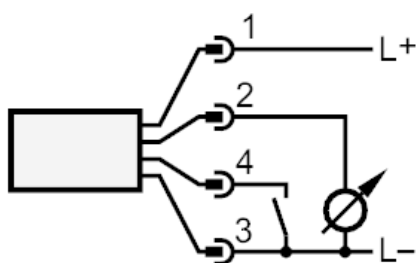
UGB00800020G/US

Połączenie elektryczne

Konektor: 1 x M12; kodowanie: A



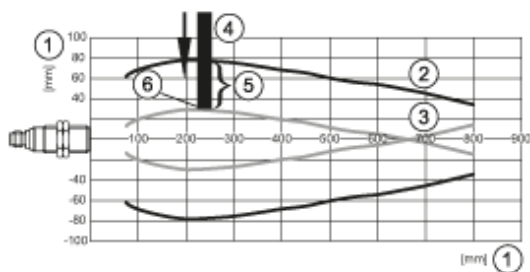
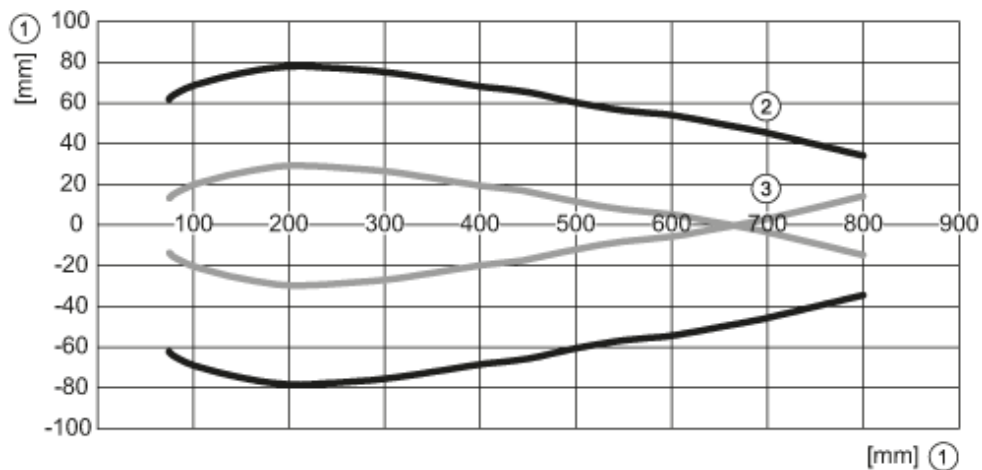
Podłączenie



4: Teach



diagramy i wykresy



- 1: odległość
- 2: Strefa działania
- 3: wykres włączania / wyłączania
- 4: Obiekt 100 x 100 mm
- 5: 50% celu w strefie wykrywania
- 6: Punkt przełączania