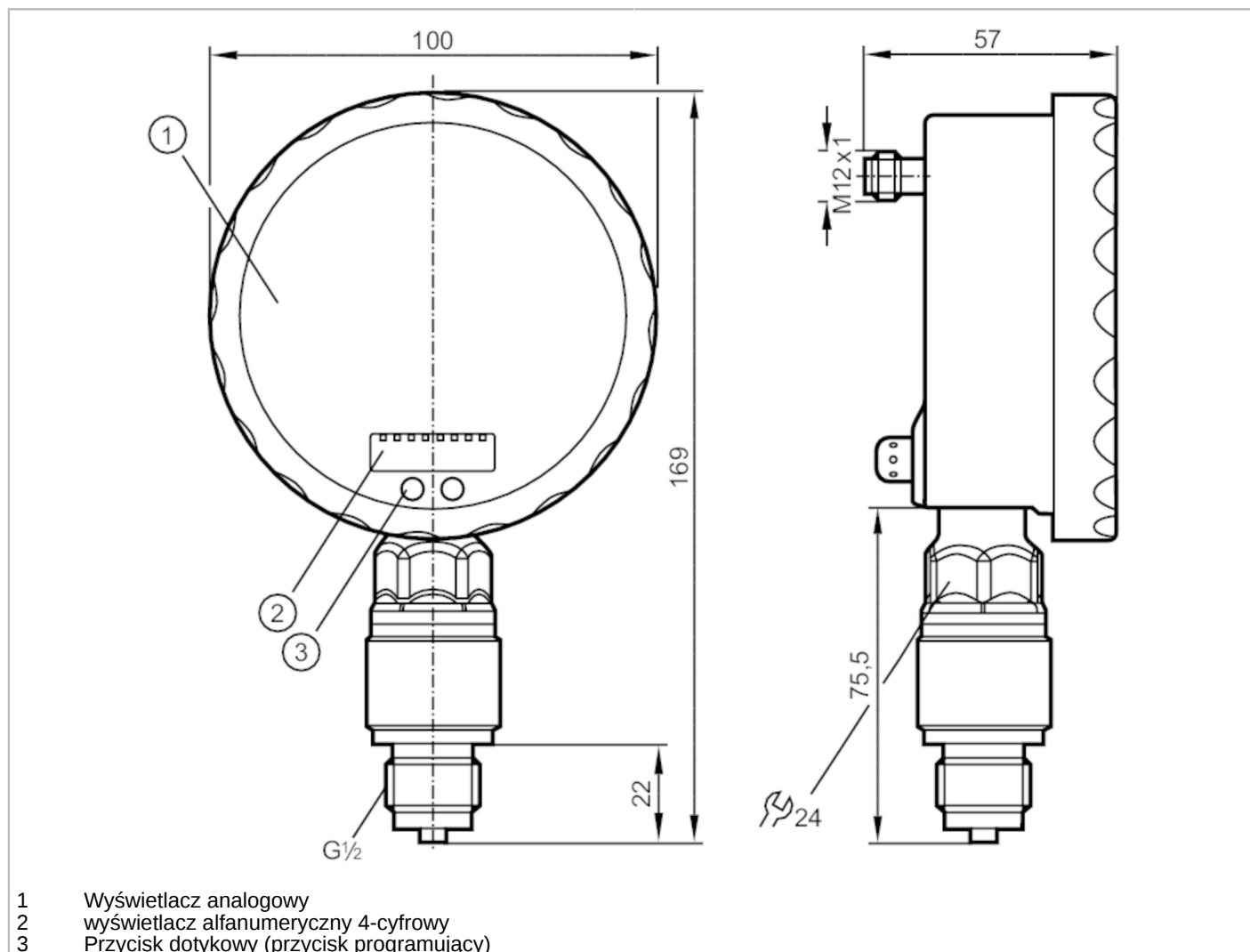


PG2489



Czujnik ciśnienia z wyświetlaczem analogowym

PG-,10BREB12-MFRKG/US/ IP



- 1 Wyświetlacz analogowy
- 2 wyświetlacz alfanumeryczny 4-cyfrowy
- 3 Przycisk dotykowy (przycisk programujący)



Cechy produktu	
Liczba wejść i wyjść	Liczba wyjść binarnych: 1; Liczba wyjść analogowych: 1
Zakres pomiarowy	-0,005...0,1 bar -5...100 mbar -2...40,16 inH2O
Przyłącze procesowe	połączenie gwintowane G 1/2 gwint zewnętrzny
Aplikacja	
Konstrukcja	styki pozłacane
Aplikacja	do aplikacji przemysłowych
Media	ciecze i gazy
Temperatura medium [°C]	-25...80
Minimalne ciśnienie niszczące	30000 mbar 12044 inH2O
Wytrzymałość na ciśnienie	4000 mbar 1606 inH2O
Rodzaj ciśnienia	ciśnienie względne
Dane elektryczne	
Napięcie zasilania [V]	18...32 DC
Pobór prądu [mA]	< 70; (24 V)



Czujnik ciśnienia z wyświetlaczem analogowym

PG-,10BREB12-MFRKG/US/ IP

Min. rezystancja izolacji [MΩ]	100; (500 V DC)
Klasa ochrony	III
Zabezpieczenie przed odwrotną polaryzacją	tak
Czas rozruchu [s]	6
Zintegrowana funkcja Watchdog	tak

Wejścia / wyjścia

Liczba wejść i wyjść	Liczba wyjść binarnych: 1; Liczba wyjść analogowych: 1
----------------------	--

Wyjścia

Łączna liczba wyjść	2
Sygnal wyjściowy	sygnal przełączający; sygnal analogowy; (konfigurowalne)
Wykonanie elektryczne	PNP/NPN
Liczba wyjść binarnych	1
Funkcja wyjścia	normalnie otwarte / zamknięte; (parametryzowalna)
Maks. spadek napięcia wyjścia przełączającego DC [V]	2
Prąd obciążenia wyjścia przełączającego DC [mA]	250
Częstotliwość przełączania DC [Hz]	75
Liczba wyjść analogowych	1
Analogowe wyjście prądowe [mA]	4...20, odwracalny; (skalowany)
Maks. obciążenie [Ω]	($U_b - 10\text{ V}$) / 20 mA
Zabezpieczenie przed zwarciami	tak
Typ zabezpieczenia przed zwarciami	impulsowe
Zabezpieczenie przed przeciążeniem	tak

Zakres pomiaru / nastaw

Zakres pomiarowy	-0,005...0,1 bar	-5...100 mbar	-2...40,16 inH2O
Punkt przełączania SP	-4,6...160 mbar		-1,84...64,24 inH2O
Punkt resetu rP	-5...159,6 mbar		-2...64,08 inH2O
Wyjście analogowe / dolna wartość	-5...135 mbar		-2...54,24 inH2O
Wyjście analogowe / górna wartość	20...160 mbar		8...64,24 inH2O
W krokach co	0,2 mbar		0,08 inH2O

Dokładność / odchylenie

Dokładność punktu przełączania [% zakresu]	< ± 0,6; (Turn down 1:1)
Powtarzalność [% zakresu]	< ± 0,1; (z wahaniami temperatury < 10 K; Turn down 1:1)
Odchyłka od charakterystyki [% zakresu]	< ± 0,35 (BFSL) / < ± 0,6 (LS); (Turn down 1:1; BFSL = Best Fit Straight Line)
Odchylenie histerezy [% zakresu]	< ± 0,5; (Turn down 1:1)
Stabilność długotrwała	< ± 0,1; (Turn down 1:1; na 6 miesięcy)



Czujnik ciśnienia z wyświetlaczem analogowym

PG-,10BREB12-MFRKG/US/ IP

	[% zakresu]	
Współczynnik temperaturowy punktu zerowego	[% na zakres 10 K]	$< \pm 0,3$; (0...70 °C)
Współczynnik temperaturowy zakresu	[% na zakres 10 K]	$< \pm 0,3$; (0...70 °C)

Czasy reakcji

Czas reakcji	[ms]	< 9
Tłumienie wartości procesowej dAP	[s]	0,01...30
Tłumienie wyjścia analogowego dAA	[s]	0,01...30
Czas odpowiedzi skokowej wyjścia analogowego	[ms]	28

Warunki pracy

Temperatura otoczenia	[°C]	-20...80
Temperatura składowania	[°C]	-40...100
Ochrona		IP 67; IP 69K

Testy / dopuszczenia

EMC	EN 61000-4-2 ESD	4 kV CD / 8 kV AD
	EN 61000-4-3 w.cz. promieniowane	10 V/m
	EN 61000-4-4 Burst	2 kV
	EN 61000-4-5 Surge	0,5/1 kV
	EN 61000-4-6 w. cz. przewodzone	10 V
Odporność na wstrząsy	DIN IEC 68-2-27	50 g (11 ms)
Odporność na wibracje	DIN IEC 68-2-6	20 g (10...2000 Hz)
MTTF	[lata]	103
Dyrektywa PED Urządzenia Ciśnieniowe		dobra praktyka inżynierska; może być stosowany do płynów grupy 2; płyny grupy 1 na zapytanie

Dane mechaniczne

Waga	[g]	564,8
Materiał		stal nierdzewna (1.4404 / 316L); PA; FKM; PTFE; szyba przednia: Laminowane szkło bezpieczne 4 mm
Materiały części w kontakcie z medium		Al2O3 (ceramika); FKM; stal nierdzewna (1.4404 / 316L)
Min. liczba cykli ciśnienia		100 milionów
Przyłącze procesowe		połączenie gwintowane G 1/2 gwint zewnętrzny
Zintegrowany tłumik		nie (można zainstalować)



Czujnik ciśnienia z wyświetlaczem analogowym

PG-,10BREB12-MFRKG/US/ IP

Wyświetlacze / elementy robocze		
Wyświetlacz	Jednostka wyświetlana	2 x LED, kolor zielony
	Stan wyjścia	LED, kolor żółty
	Punkty przełączania	pierścień LED, kolor czerwony
	Wyświetlanie funkcji	wyświetlacz alfanumeryczny, kolor czerwony 4-cyfrowy
	Wartość mierzona	Wyświetlacz analogowy, 0...350° obrotowy, wskaźnik niewidoczny, gdy urządzenie jest odłączone
	Wartość mierzona	wyświetlacz alfanumeryczny, kolor czerwony 4-cyfrowy
Ze skalą		tak
Rozszerzony zasięg wyświetlacza (maks.)	160 mbar	64,24 inH2O

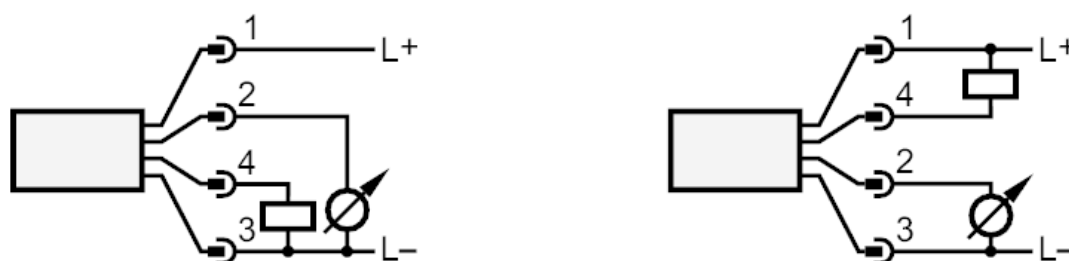
Uwagi	
Uwagi	Dokładność punktu przełączania w rozszerzonym zakresie wyświetlania: 1,5% zakresu
Sztuk w opakowaniu	1 szt.

Połączenie elektryczne

Konektor: 1 x M12; kodowanie: A; Styki: połączane



Podłączenie



OUT1 Wyjście przełączające
 OUT2 wyjście analogowe