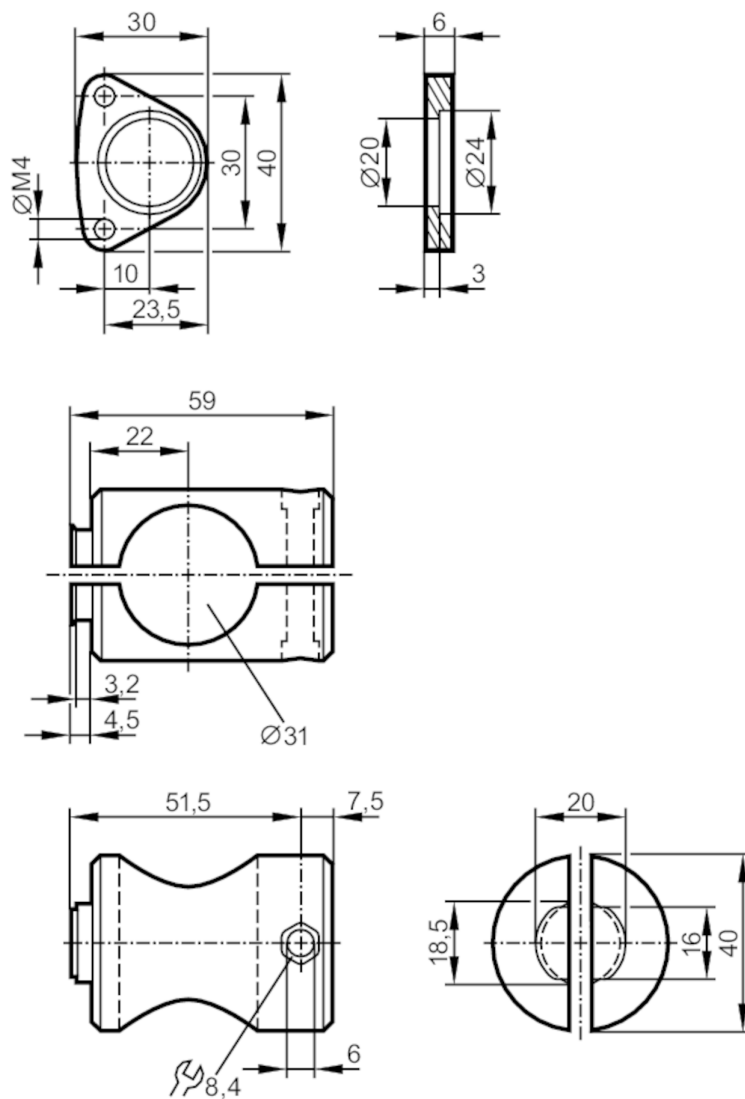


Zestaw montażowy dla dalmierzy

MOUNTING SET O1D 30MM



Aplikacja

Wykonanie

Zacisk montażowy

Dane mechaniczne

Waga

[g]

159,5

Typ montażu

Pręt montażowy; (Ø 30 mm)

Materiał

mocowanie: stal nierdzewna (1.4571/316Ti); Zacisk: aluminium bezbarwne anodowane; śruby: stal kwasoodporna; Nakrętka: stal kwasoodporna

Akcesoria

Dostarczane elementy

śruba imbusowa: 2 x M4 x 45

Uwagi

Sztuk w opakowaniu

1 szt.