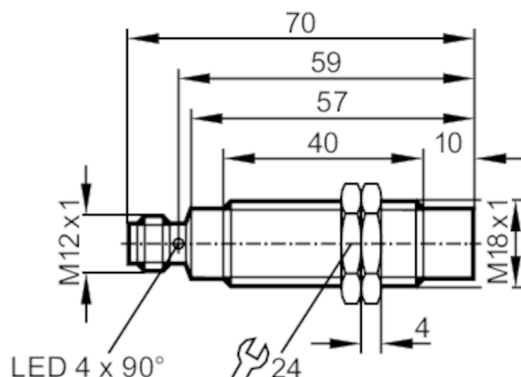




Czujnik indukcyjny

IGKC012-BSKG/M/US-104-DRO



Cechy produktu

Wykonanie elektryczne	PNP/NPN
Funkcja wyjścia	normalnie zamknięte
Strefa działania [mm]	12
Obudowa	Obudowa gwintowana
Wymiary [mm]	M18 x 1 / L = 70

Aplikacja

Konstrukcja	styki połączone; Zwiększony zasięg działania
Aplikacja	Do zastosowań w aplikacjach mobilnych i trudnych

Dane elektryczne

Napięcie zasilania [V]	10...36 DC
Pobór prądu [mA]	< 10; (tylko w układzie 3-przewodowym)
Klasa ochrony	II
Zabezpieczenie przed odwrotną polaryzacją	tak

Wyjścia

Wykonanie elektryczne	PNP/NPN
Funkcja wyjścia	normalnie zamknięte
Maks. spadek napięcia wyjścia przełączającego DC [V]	2,5
Minimalny prąd obciążenia [mA]	2; (tylko w układzie 2-przewodowym)
Maks. prąd upływu [mA]	0,5; (tylko w układzie 2-przewodowym)
Prąd obciążenia wyjścia przełączającego DC [mA]	100
Częstotliwość przełączania DC [Hz]	200
Zabezpieczenie przed zwarciami	tak
Typ zabezpieczenia przed zwarciami	impulsowe
Zabezpieczenie przed przeciążeniem	tak



Czujnik indukcyjny

IGKC012-BSKG/M/US-104-DRO

Strefa działania			
Strefa działania	[mm]	12	
Realny zasięg działania Sr	[mm]	12 ± 10 %	
Gwarantowany zasięg działania	[mm]	0...9,72	
Zwiększony zasięg działania		tak	
Dokładność / odchylenie			
Współczynnik korekcji		stal: 1 / stal kwasoodporna: 0,7 / mosiądz: 0,5 / aluminium: 0,45 / miedź: 0,35	
Histereza	[% z Sr]	1...20	
Dryft punktu przełączania	[% z Sr]	-10...10	
Warunki pracy			
Temperatura otoczenia	[°C]	-40...85	
Ochrona		IP 67; IP 69K	
Testy / dopuszczenia			
EMC	Przemysł samochodowy		
	Emisja hałasu i zakłóceń akustycznych zgodnie z dyrektywą 95/54/EC ECE R10	Zatwierdzenie typu E1	
	odporność na zakłócenia zgodnie z DIN ISO 11452-2	100 V/m	
	przewodzone zakłócenia w instalacjach 24 V zgodnych z ISO 7637-2: 2004 (1 do 4 impulsy) i ISO16750-2: 2012 (zrzut obciążenia)		
	puls	1 2a 2b 3a 3b 4 Load dump	
	Poziom rygoru	III III III III III III Test A	
	Kryteria niepowodzenia	C A C A A C C	
	EN 61000-4-2 ESD	4 kV CD / 8 kV AD	
	EN 61000-4-3 w.cz. promieniowane	10 V/m	
	EN 61000-4-4 Burst	2 kV	
	EN 61000-4-5 Surge	0,5 kV pomiędzy przewodami	
	EN 61000-4-6 w. cz. przewodzone	10 V	
	EN 55011	klasa B	
	Odporność na wibracje	EN 60068-2-6 Fc	20 g (10...3000 Hz) / -20...50 °C 50 cykli przemiatania częstotliwości, 1 oktawa na minutę, w 3 osiach
		EN 60068-2-27 Ea	100 g 11 ms pół sinus. 3 wstrząsy w każdym kierunku 3 osi współrzędnych / -40...85 °C
Odporność na wstrząsy	EN 60068-2-27	40 g 6 ms; 4000 uderzeń każdy w każdym kierunku 3 osi współrzędnych / -20...50 °C	
Próba udarowa ciągła	EN 60068-2-14 Na	TA = -40 °C; TB = 85 °C; t1 = 30 min; t2 = <10 s; 50 cykli	
Próba szybkiej zmiany temperatury	EN 60068-2-52 Kb	poziom rygoru 5 (4 cykle testowe)	
Próba natrysku solanki	MTTF	[lata] 1195	
Dopuszczenie UL	Ta	-40...85 °C	
	Typ obudowy	Type 1	
	Zasilanie	Limited Voltage/Current	
	Numer UL	E174191	

IGM208



Czujnik indukcyjny

IGKC012-BSKG/M/US-104-DRO

Dane mechaniczne	
Waga [g]	55,6
Obudowa	Obudowa gwintowana
Montaż	montaż niezabudowany
Wymiary [mm]	M18 x 1 / L = 70
Opis gwintu	M18 x 1
Materiał	obudowa: stal kwasoodporna; powierzchnia aktywna: LCP naturalny; okno LED: PEI; nakrętki zabezpieczające: mosiądz

Wyświetlacze / elementy robocze		
Wyświetlacz	Stan wyjścia	4 x 90° LED, kolor żółty

Akcesoria	
Dostarczane elementy	nakrętki zabezpieczające: 2

Uwagi	
Sztuk w opakowaniu	1 szt.

Połączenie elektryczne - wtyk

Konektor: 1 x M12; kodowanie: A; Styki: połączane

