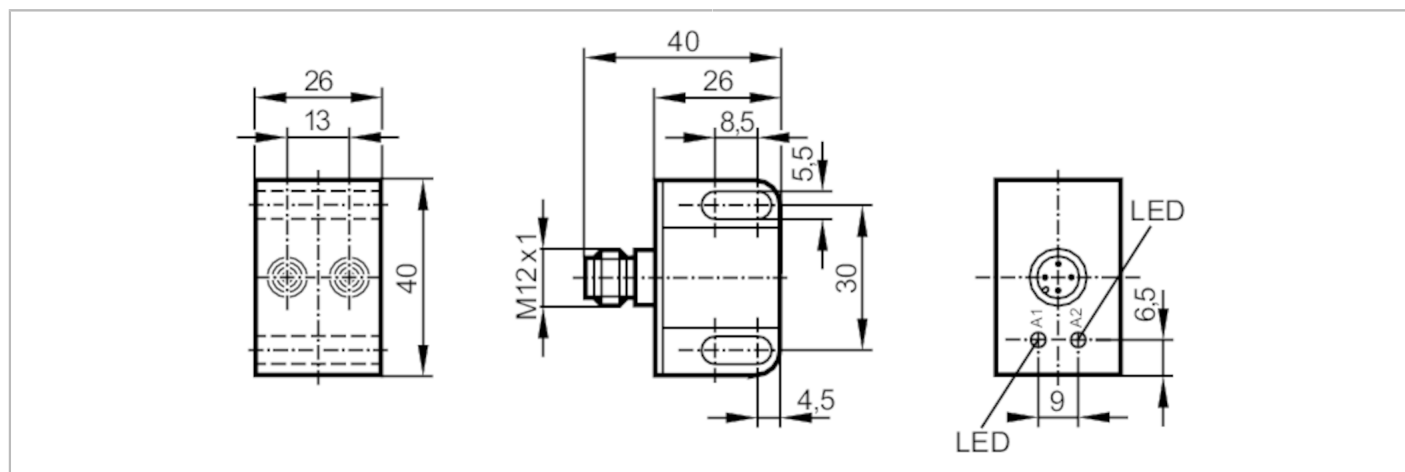


# NN5008



## Indukcyjny czujnik podwójny dla zaworów NAMUR

IND2004DN/US100/1D/1G/2G



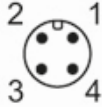
Cechy produktu	
Wykonanie elektryczne	NAMUR
Funkcja wyjścia	2 x normalnie zamknięte
Strefa działania [mm]	4
Obudowa	prostokątny
Wymiary [mm]	40 x 26 x 26
Dane elektryczne	
Podłączenie do wzmacniacza	tak
Wzmacniacz przełączający	podłączenie do certyfikowanych obwodów iskrobezpiecznych o wartościach maksymalnych: U = 15 V / I = 50 mA / P = 120 mW
Napięcie znamionowe DC [V]	8,2; (1kΩ)
Napięcie zasilania DC [V]	7,5...15
Pobór prądu [mA]	< 1; (tłumiony; przewodzący: > 2,1)
Klasa ochrony	III
Wyjścia	
Wykonanie elektryczne	NAMUR
Funkcja wyjścia	2 x normalnie zamknięte
Częstotliwość przełączania DC [Hz]	1800
Strefa działania	
Strefa działania [mm]	4
Realny zasięg działania Sr [mm]	4 ± 10 %
Dokładność / odchylenie	
Współczynnik korekcji	stal: 1 / stal kwasoodporna: 0,7 / mosiądz: 0,5 / aluminium: 0,4 / miedź: 0,3
Histeresa [% z Sr]	1...15
Dryft punktu przełączania [% z Sr]	-10...10
Warunki pracy	
Temperatura otoczenia [°C]	-20...80
Ochrona	IP 67

# NN5008



## Indukcyjny czujnik podwójny dla zaworów NAMUR

IND2004DN/US100/1D/1G/2G

Testy / dopuszczenia		
Dopuszczenie	DMT 02 ATEX E028; BVS 04 ATEX E153; TIIS TC22172; IECEx BVS 06.0003	
Oznaczenie ATEX	Ⓔ II 1G Ex ia IIB T6 Ga Ta: -20...70°C	
	Ⓔ II 2G Ex ia IIC T6 Gb Ta: -20...70°C	
	Ⓔ II 1D Ex ia IIIC T 90°C Da Ta: -20...70°C	
	Ⓔ II 1G Ex ia IIB T5 Ga Ta: -20...80°C	
	Ⓔ II 2G Ex ia IIC T5 Gb Ta: -20...80°C	
	Ⓔ II 1D Ex ia IIIC T 100°C Da Ta: -20...80°C	
EMC	EN 60947-5-6	
Odporność na wstrząsy	30 g (11 ms) / 10-55 Hz (1 mm)	
MTTF [lata]	1253	
Klasyfikacja bezpieczeństwa		
Maks. pojemność wewnętrzna [nF]	140; (dla obwodu iskrobezpiecznego)	
Maks. indukcyjność wewnętrzna [μH]	130; (dla obwodu iskrobezpiecznego)	
Dane mechaniczne		
Waga [g]	67	
Obudowa	prostopadłościan	
Montaż	montaż niezabudowany	
Wymiary [mm]	40 x 26 x 26	
Materiał	obudowa: PBT; osłona: PC	
Moment dokręcający [Nm]	0,6...1,5; (nakrętka)	
Wyświetlacze / elementy robocze		
Wyświetlacz	Stan wyjścia	2 x LED, kolor żółty
Uwagi		
Sztuk w opakowaniu	1 szt.	
Połączenie elektryczne		
Konektor: 1 x M12; kodowanie: A		
		

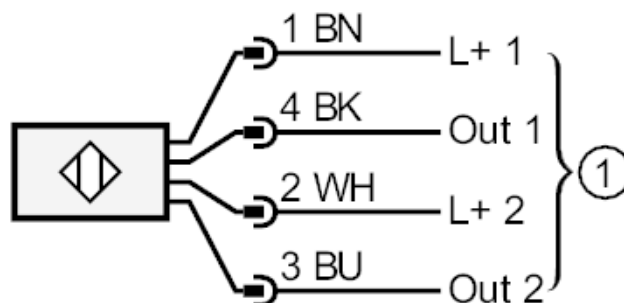
# NN5008



## Indukcyjny czujnik podwójny dla zaworów NAMUR

IND2004DN/US100/1D/1G/2G

### Podłączenie



1 = podłączenie do wzmacniacza NAMUR