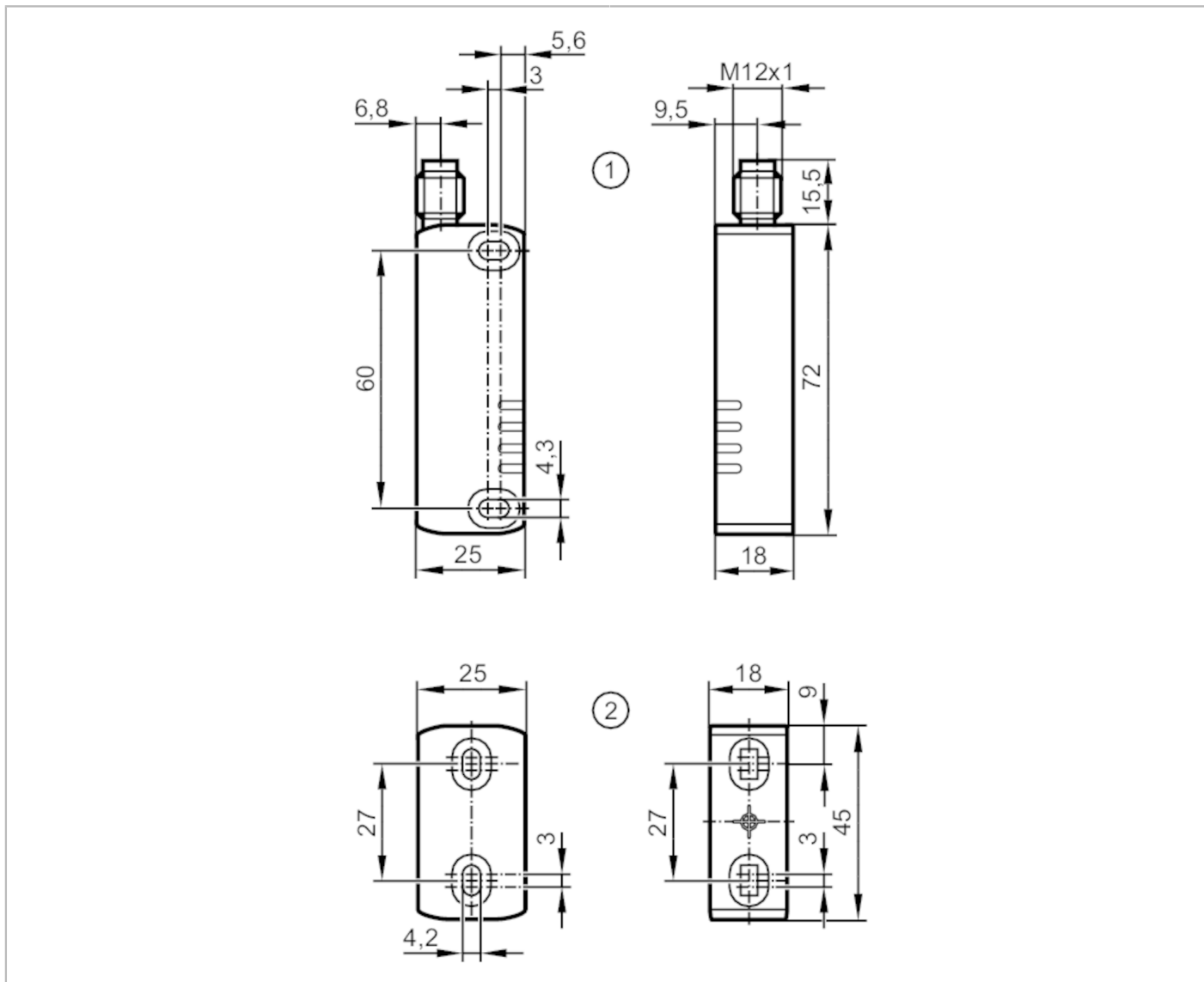


MN708S



Czujnik bezpieczeństwa z kodowaniem RFID

MN38010-BPKG/L/CB/US



Cechy produktu	
Wykonanie elektryczne	PNP
Funkcja wyjścia	2 x OSSD, 1 x PNP
Strefa działania [mm]	12; (Ze zdefiniowanym elementem wyzwalającym)
Obudowa	prostokąt
Wymiary [mm]	72 x 18 x 25
Aplikacja	
Wykonanie	target kodowany
Typ działania	działanie ciągłe
Dopuszczenia radiowe	USA; Kanada; Australia; EU/RED; Chiny; Singapur
Notatka n/t dopuszczenia radiowego	Lista krajów stosujących dyrektywę radiową European Radio Equipment Directive 2014/53/EU (RED) jest dostępna w dziale „Materiały do pobrania”.
Dane elektryczne	
Napięcie zasilania [V]	20,4...26,4 DC; (supply class 2 zgodnie z cULus)

MN708S



Czujnik bezpieczeństwa z kodowaniem RFID

MN38010-BPKG/L/CB/US

Napięcie znamionowe izolacji [V]	32
Prąd roboczy [mA]	40...700
Prąd bez obciążenia [mA]	30
Pobór prądu [mA]	< 50
Klasa ochrony	III
Zabezpieczenie przed odwrotną polaryzacją	tak
Maks. czas rozruchu [ms]	1500

Wyjścia

Wykonanie elektryczne	PNP
Funkcja wyjścia	2 x OSSD, 1 x PNP
Maks. prąd upływu [mA]	0,5
Prąd obciążenia wyjścia przełączającego DC [mA]	50
Częstotliwość przełączania DC [Hz]	1
Dane wyjściowe	interfejs typu C klasy 2
Zabezpieczenie przed zwarciami	tak
Zabezpieczenie przed przeciążeniem	tak
Maks. obciążenie pojemnościowe CL_max [nF]	200

Strefa działania

Strefa działania [mm]	12; (Ze zdefiniowanym elementem wyzwalającym)
Odległość bezpiecznego wyłączenia s(ar) [mm]	16

Dokładność / odchylenie

Histeresa [%]	20
Powtarzalność wyjścia analogowego [%]	≤ 10; (% Sn)

Czasy reakcji

Odpowiedź na żądanie bezpieczeństwa [ms]	160
Czas reakcji podczas zbliżania do strefy dozwolonej [ms]	600
Czas ryzyka (czas reakcji na błędy związane z bezpieczeństwem) [ms]	10

Warunki pracy

Zastosowanie	Klasa C zgodnie z EN 60654-1 zastosowania odporne na pogodę
Temperatura otoczenia [°C]	-25...70
Uwaga dot. temperatury otoczenia	żywość ≤ 87600 h
Temperatura otoczenia [°C]	10...40
Uwaga dot. temperatury otoczenia	żywość ≤ 175200 h

MN708S



Czujnik bezpieczeństwa z kodowaniem RFID

MN38010-BPKG/L/CB/US

Maks. wilgotność względna powietrza [%]	krótkotrwanie: 5...95 %; ciągle: 5...70 %
Ciśnienie powietrza [kPa]	80...106
Maks. wysokość nad poziomem morza [m]	2000
Promieniowanie jonizujące	niedopuszczalny
Mgła solna	nie
Ochrona	IP 67; IP 69K

Testy / dopuszczenia

EMC	IEC 60947-5-3	
Odporność na wstrząsy	EN 60068-2-27	30 g (11 ms)
Odporność na wibracje	IEC 60068-2-6	10 g (10...55 Hz)
Dopuszczenie UL	Typ obudowy	Type 1, 4x, "for indoor use only", 12
	Zasilanie	Class 2
	Numer UL	E174191

Klasyfikacja bezpieczeństwa

Spełnia wymogi	ISO 13849-1: 2015 kategoria 4, PL e IEC 62061 SIL 3
Żywotność TM (Mission Time) [h]	≤ 175200
Żywotność TM (dodatkowe informacje)	20 lat
PFH [1/h]	1,5E-09

Dane mechaniczne

Waga [g]	175,8
Obudowa	prostokątny
Montaż	montaż niezabudowany
Wymiary [mm]	72 x 18 x 25
Materiał	PA
Moment dokręcający [Nm]	0,8...2

Wyświetlacze / elementy robocze

Wyświetlacz	Funkcja	1 x LED, (ACT)
	Wejście	1 x LED, (IN)
	Wyjście	1 x LED, (OUT)
	działanie	1 x LED, (PWR)

Akcesoria

Dostarczane elementy	target kodowany podkładki: 4 zaśleпки: 8
----------------------	--

Uwagi

Sztuk w opakowaniu	1 szt.
--------------------	--------

MN708S

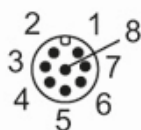


Czujnik bezpieczeństwa z kodowaniem RFID

MN38010-BPKG/L/CB/US

Połączenie elektryczne - wtyk

Konektor: 1 x M12; kodowanie: A; Materiał obudowy: stal nierdzewna (1.4301 / 304)



Podłączenie

