

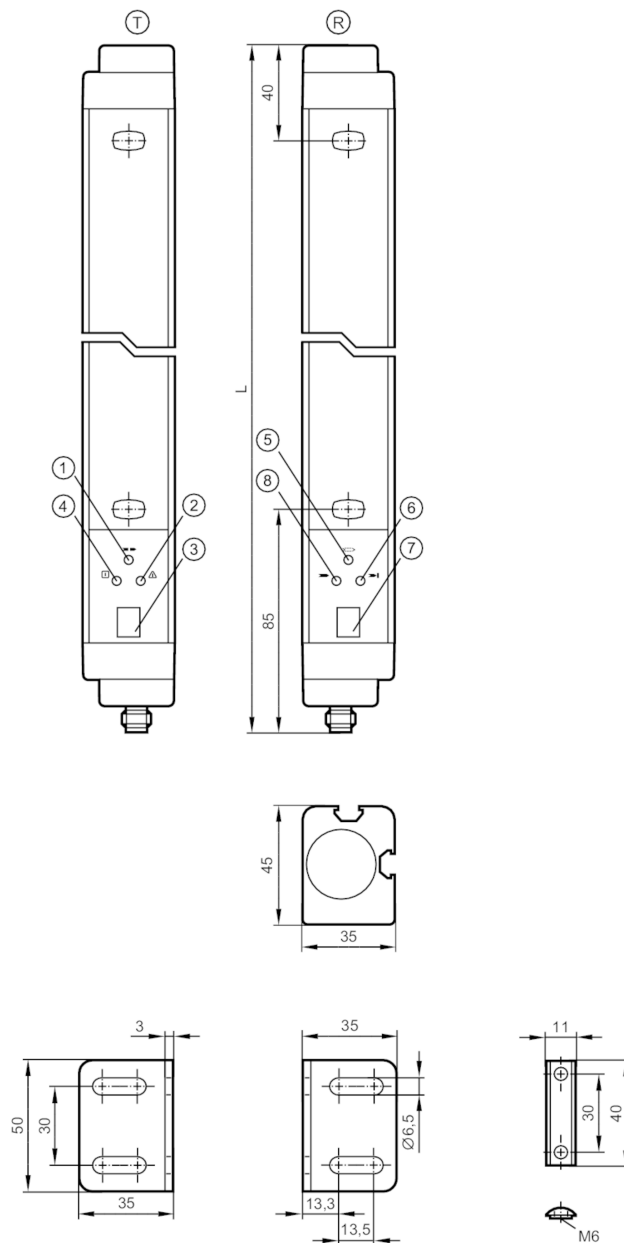


Kurtyna świetlna bezpieczeństwa

OYA0160-14-4-05-P-1-B

Dla 8-pinowych wtyków kolory nie są standaryzowane.

Proszę zwrócić uwagę na schemat połączenia czujnika i wtyków (patrz karta katalogowa).



- T nadajnik
- R odbiornik
- 1 LED kolor żółty
- 2 LED kolor czerwony
- 3 7-segmentowy wyświetlacz LED
- 4 LED kolor zielony
- 5 LED kolor żółty
- 6 LED kolor czerwony
- 7 7-segmentowy wyświetlacz LCD
- 8 LED kolor zielony



Cechy produktu

Rodzaj światła

podczerwień

OY801S



Kurtyna świetlna bezpieczeństwa

OYA0160-14-4-05-P-1-B

Wykonanie elektryczne	PNP
Ochrona	IP 65

Aplikacja

Funkcja ochronna	Zapobiegnie dostępu ochrona palców
------------------	------------------------------------

Dane elektryczne

Tolerancja napięcia zasilania [%]	20
Napięcie zasilania [V]	24 DC
Klasa ochrony	III
Zabezpieczenie przed odwrotną polaryzacją	tak
Czas rozruchu [s]	< 18
Rodzaj światła	podczerwień
Długość fali [nm]	950

Odbiornik

Pobór prądu [mA]	125
------------------	-----

Nadajnik

Pobór prądu [mA]	83
------------------	----

Wyjścia

Wykonanie elektryczne	PNP
Liczba wyjść OSSD	2
Maks. prąd obciążenia wyjścia OSSD [mA]	500; (24 V)
Zabezpieczenie przed zwarcieniem	tak

Strefa działania

Wysokość strefy chronionej [mm]	160
Rozdzielczość (zdolność wykrywania d) [mm]	14
Szerokość strefy chronionej (niska intensywność światła) [m]	0...3
Szerokość strefy chronionej (wysoka intensywność światła) [m]	0...5
Zaślepienie dynamiczne (Floating Blanking)	tak

Czasy reakcji

Czas reakcji [ms]	6
-------------------	---

Warunki pracy

Zastosowanie	Klasa C zgodnie z EN 60654-1 zastosowania odporne na pogodę
Temperatura otoczenia [°C]	0...55
Maks. wilgotność względna powietrza [%]	95
Ochrona	IP 65

Testy / dopuszczenia

EMC	IEC 61496-1
Odporność na wstrząsy	IEC 61496-1



Kurtyna świetlna bezpieczeństwa

OYA0160-14-4-05-P-1-B

Odporność na wibracje	IEC 61496-1
-----------------------	-------------

Klasyfikacja bezpieczeństwa

Typ ESPE IEC 61496-1	4
Spełnia wymogi	ISO 13849-1: 2015 kategoria 4, PL e IEC 61508 SIL 3 IEC 62061 SIL 3
Żywotność TM (Mission Time) [h]	175200
PFH [1/h]	1E-08

Dane mechaniczne

Waga [g]	3360
Wymiary [mm]	261 x 35 x 45
Materiał	obudowa: aluminium; szybka przednia: PC
Długość L [mm]	261

Wyświetlacze / elementy robocze

Wyświetlacz	nadajnik	3 x LED
	nadajnik	7-segmentowy wyświetlacz LCD
	odbiornik	3 x LED
	odbiornik	7-segmentowy wyświetlacz LCD

Akcesoria

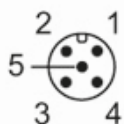
Dostarczane elementy	Kątowy element mocujący: 4
	Elementy pozycjonujące: 4
	śruby

Uwagi

Sztuk w opakowaniu	1 szt.
--------------------	--------

Połączenie elektryczne - nadajnik

Konektor: 1 x M12; kodowanie: A

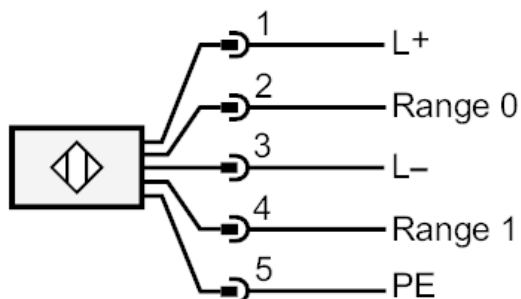




Kurtyna świetlna bezpieczeństwa

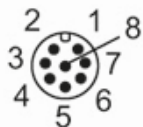
OYA0160-14-4-05-P-1-B

Podłączenie



Połączenie elektryczne - odbiornik

Konektor: 1 x M12; kodowanie: A; Maks. długość przewodu: 100 m; dla kabla o przekroju 0,34 mm²



Podłączenie

