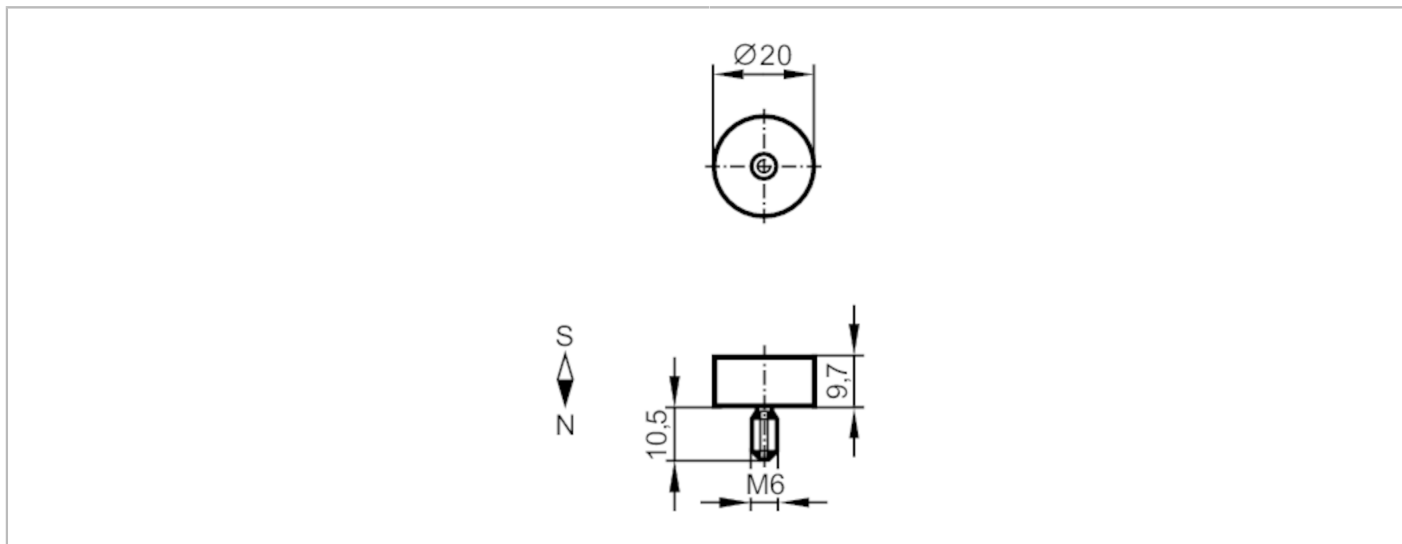


E12291



Magnes

MAGNET M3.1/HARD F.STAINLESS



Warunki pracy

Temperatura otoczenia [°C] -25...250

Dane mechaniczne

Waga [g] 22,7

Wymiary [mm] Ø 20

Materiał twardy ferryt HF 26/22; stal nierdzewna (1.4571/316Ti)

Siła pola magnetycznego [mT] 70

Uwagi

Sztuk w opakowaniu 1 szt.