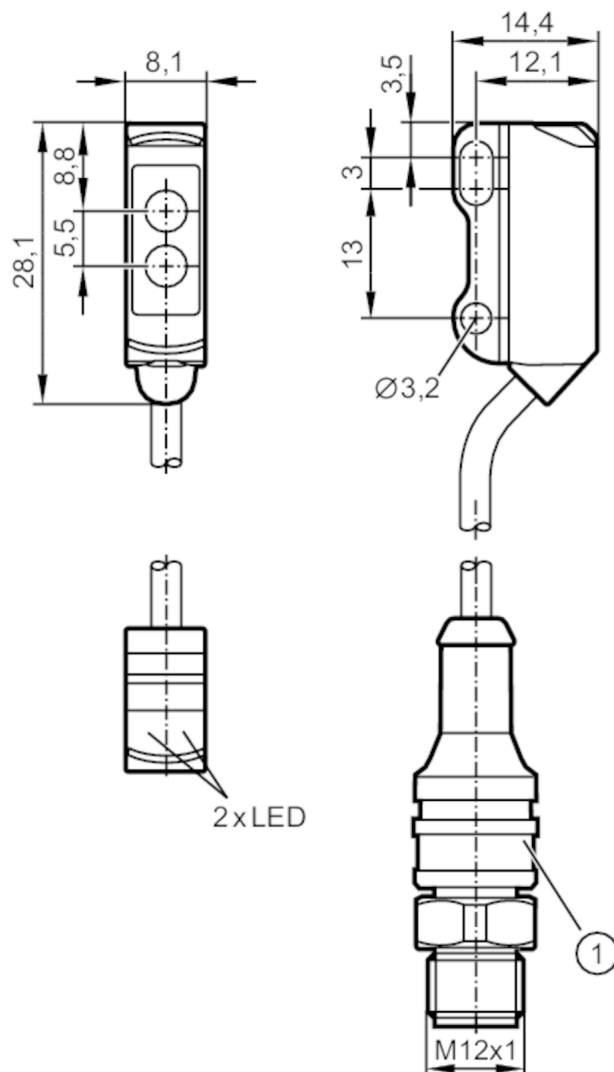




Czujnik dyfuzyjny z tłumieniem tła

O8H-FPKG/IO-Link/0,30M/US/4P



1 ilustracja (przykład)



Cechy produktu

Rodzaj światła	światło czerwone
Obudowa	prostopadłościan

Aplikacja

Konstrukcja	Tłumienie tła
Zasada działania	Czujnik dyfuzyjny

Dane elektryczne

Napięcie zasilania	[V]	10...30 DC
Pobór prądu	[mA]	20; ((24 V))
Klasa ochrony		III
Zabezpieczenie przed odwrotną polaryzacją		tak
Rodzaj światła		światło czerwone



Czujnik dyfuzyjny z tłumieniem tła

O8H-FPKG/IO-Link/0,30M/US/4P

Długość fali	[nm]	633
Wyjścia		
Wykonanie elektryczne		PNP
Funkcja wyjścia		tryb światło-włącz/ciemno-włącz; (programowalny)
Maks. spadek napięcia wyjścia przełączającego DC	[V]	2,5
Prąd obciążenia wyjścia przełączającego DC	[mA]	100
Częstotliwość przełączania DC	[Hz]	1000
Zabezpieczenie przed zwarciami		tak
Typ zabezpieczenia przed zwarciami		impulsowe
Strefa działania		
Zasięg	[mm]	1...80; (biały papier 200 x 200 mm)
Zasięg dla obiektu białego (90% reemisji)	[mm]	1...80
Zasięg dla obiektu szarego (18% reemisji)	[mm]	3...76
Zasięg dla obiektu czarnego (6% reemisji)	[mm]	5...74
Regulowany zasięg		tak
Maks. średnica plamki światła	[mm]	4
Rozmiary plamki świetlnej odnoszą się do		dla maksymalnego zasięgu
Wartość końcowa zakresu detekcji	[mm]	10...80
Tłumienie tła: dostępne		tak
Interfejsy		
Interfejs komunikacyjny		IO-Link
Typ transmisji		COM2 (38,4 kBaud)
IO-Link Revision		1.1
Norma SDCI		IEC 61131-9
Profil		Smart Sensor: Device Identification; Device Diagnosis; Teach Channel; Switching Channel; Process Data Variable
SIO tryb		tak
Wymagany typ portu master		A
Min.czas cyklu procesu	[ms]	10
Dane procesowe IO-Link (cykliczne)	Funkcja	długość bajtu
	wartość procesowa	32
	status urządzenia	4
	informacje o przełączaniu binarnym	1
Funkcje IO-Link (acykliczne)		nazwa przypisana do aplikacji; licznik godzin pracy; licznik cykli przełączania
Obsługiwane DeviceID	Typ działania	DeviceID
	domyślnie	1117
Warunki pracy		
Temperatura otoczenia	[°C]	-25...60



Czujnik dyfuzyjny z tłumieniem tła

O8H-FPKG/IO-Link/0,30M/US/4P

Ochrona	IP 65; IP 67
---------	--------------

Testy / dopuszczenia

EMC	EN 60947-5-2	
MTTF [lata]	756	
Dopuszczenie UL	Ta	-25...60 °C
	Typ obudowy	Type 1
	Zasilanie	Limited Voltage/Current
	Dopuszczenie UL numer	E017
	Numer UL	E174191

Dane mechaniczne

Waga [g]	27
Obudowa	prostokątny
Wymiary [mm]	28,1 x 8,1 x 14,4
Materiał	obudowa: ABS; stal nierdzewna (1.4404 / 316L)
Materiał soczewki	PMMA
Umieszczenie soczewki	soczewki z boku

Wyświetlacze / elementy robocze

Wyświetlacz	Stan wyjścia	1 x LED, kolor żółty
	działanie	1 x LED, kolor zielony

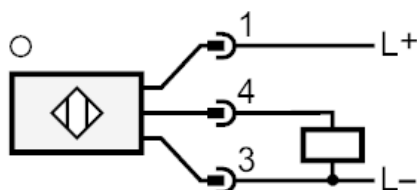
Uwagi

Sztuk w opakowaniu	1 szt.
--------------------	--------

Połączenie elektryczne

Przewód: 0,3 m, PVC; 3 x 0,08 mm²

Podłączenie



Połączenie elektryczne - wtyk

Konektor: 1 x M12; kodowanie: A

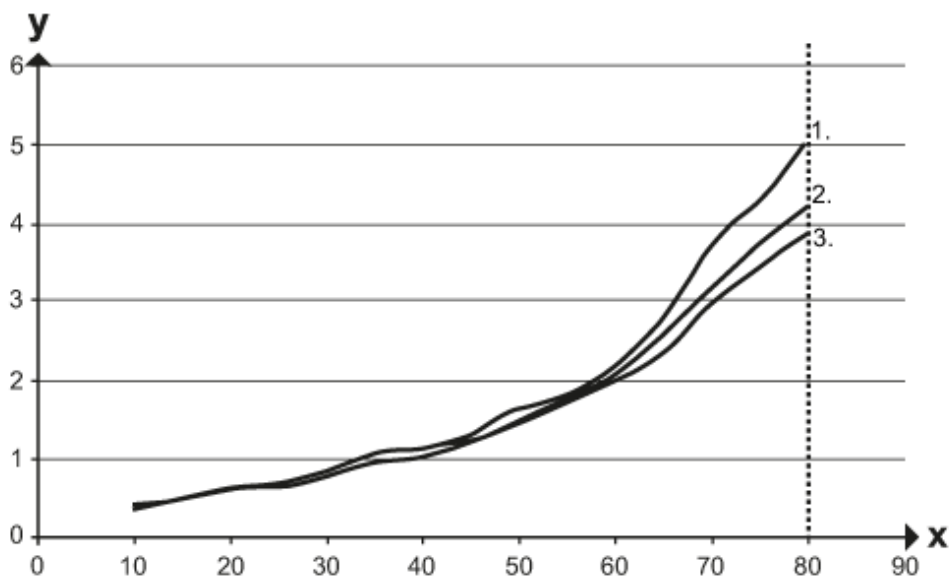


Czujnik dyfuzyjny z tłumieniem tła

O8H-FPKG/IO-Link/0,30M/US/4P

diagramy i wykresy

Wykres dokładności



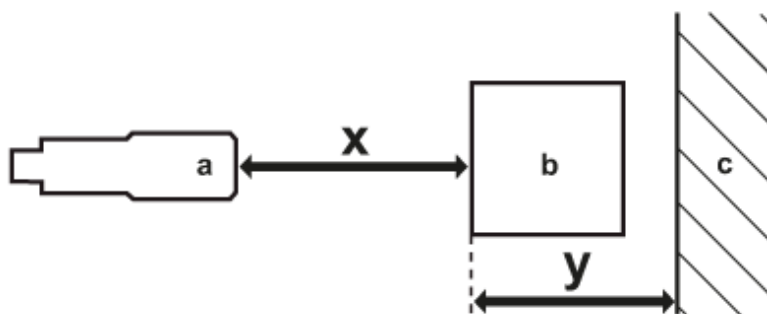
x: odległości czujnik/objekt [mm]

y: min. odległość obiekt/tło [mm]

1 = obiekt czarny (6 % reemisji) , \$Hintergrund_weiss_90_Remission

2 = obiekt szary (18% reemisji) , \$Hintergrund_weiss_90_Remission

3 = obiekt biały (90% reemisji) , \$Hintergrund_weiss_90_Remission



a: czujnik

b: obiekt

c: tło

x: odległości czujnik/objekt [mm]

y: min. odległość obiekt/tło [mm]