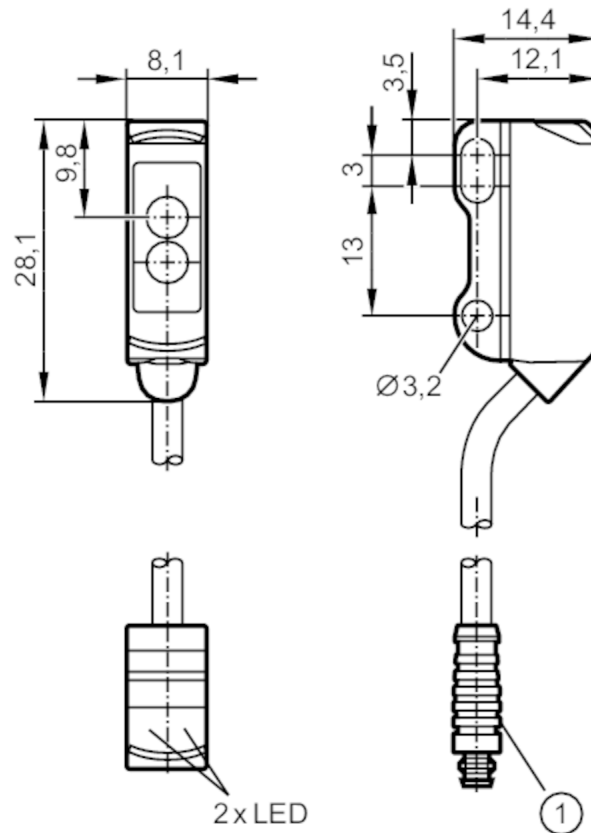




## Czujnik typu bramka - odbiornik

O8E-DNKG/0,30M/AS/3P



1 Odbiornik w górnej soczewce  
ilustracja (przykład)



## Cechy produktu

Rodzaj światła	światło czerwone
Obudowa	prostokątnościan

## Aplikacja

Zasada działania	Bramka świetlna
------------------	-----------------

## Dane elektryczne

Napięcie zasilania	[V]	10...30 DC
Pobór prądu	[mA]	15; ((24 V))
Klasa ochrony		III
Zabezpieczenie przed odwrotną polaryzacją		tak
Rodzaj światła		światło czerwone
Długość fali	[nm]	633

## Wyjścia

Wykonanie elektryczne		NPN
Funkcja wyjścia		tryb ciemno-włęcz
Maks. spadek napięcia wyjścia przełączającego DC	[V]	2,5

# O8E203



## Czujnik typu bramka - odbiornik

O8E-DNKG/0,30M/AS/3P

Prąd obciążenia wyjścia przełączającego DC	[mA]	100
Częstotliwość przełączania DC	[Hz]	1000
Zabezpieczenie przed zwarciami		tak
Typ zabezpieczenia przed zwarciami		impulsowe

### Strefa działania

Nadajnik / odbiornik		odbiornik
Zasięg	[m]	< 3

### Warunki pracy

Temperatura otoczenia	[°C]	-25...60
Ochrona		IP 65; IP 67

### Testy / dopuszczenia

EMC		EN 60947-5-2
MTTF	[lata]	1152
Dopuszczenie UL	Ta	-25...60 °C
	Typ obudowy	Type 1
	Zasilanie	Limited Voltage/Current
	Dopuszczenie UL numer	E015
	Numer UL	E174191

### Dane mechaniczne

Waga	[g]	23,5
Obudowa		prostopadłościan
Wymiary	[mm]	28,1 x 8,1 x 14,4
Materiał		obudowa: ABS; stal nierdzewna (1.4404 / 316L)
Materiał soczewki		PMMA
Umieszczenie soczewki		soczewki z boku

### Wyświetlacze / elementy robocze

Wyświetlacz	Stan wyjścia	1 x LED, kolor żółty
	działanie	1 x LED, kolor zielony

### Uwagi

Sztuk w opakowaniu		1 szt.
--------------------	--	--------

### Połączenie elektryczne

Przewód: 0,3 m, PVC, czarny, Ø 2,9 mm; 3 x 0,08 mm<sup>2</sup>

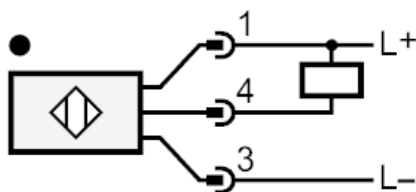
Konektor: 1 x M8; kodowanie: A



## Czujnik typu bramka - odbiornik

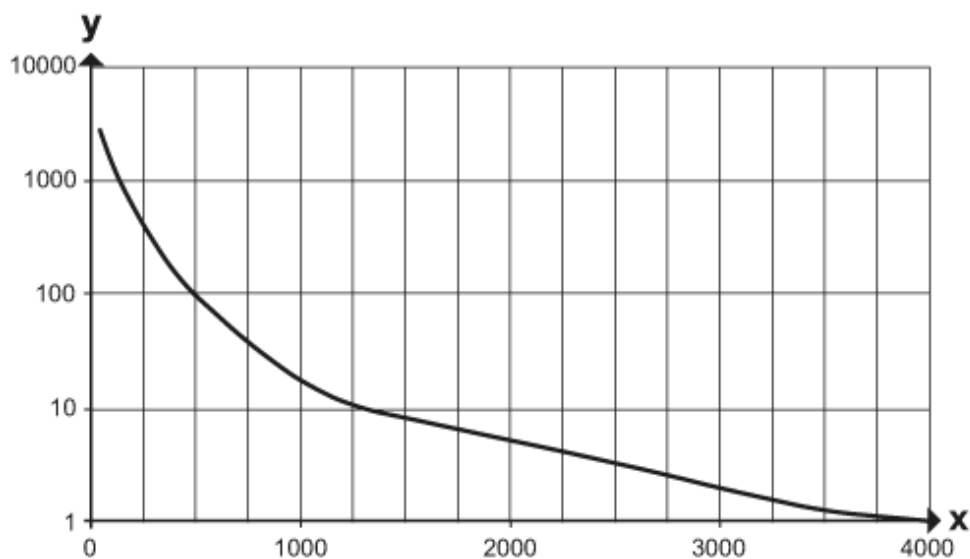
O8E-DNKG/0,30M/AS/3P

## Podłączenie



## diagramy i wykresy

wykres wzmocnienia



x: Odległość [mm]

y: przekroczony współczynnik wzmocnienia gain factor