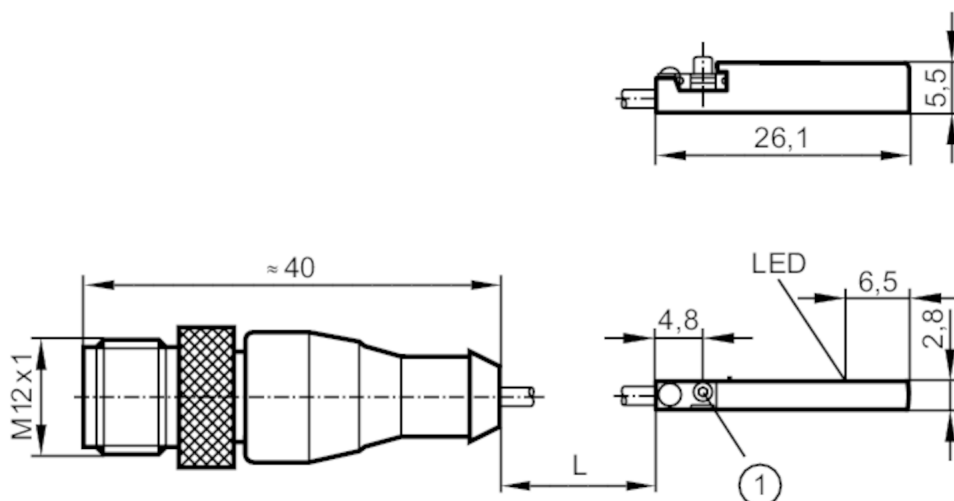




## Czujnik do siłowników z rowkiem typu C

MKC3028BBPKG/G/0,3M/ZH/US



1 zacisk montażowy



## Cechy produktu

Wykonanie elektryczne	PNP
Funkcja wyjścia	normalnie otwarte
Wymiary [mm]	26,1 x 2,8 x 5,5

## Dane elektryczne

Napięcie zasilania [V]	10...30 DC
Pobór prądu [mA]	< 10
Klasa ochrony	III
Zabezpieczenie przed odwrotną polaryzacją	tak
Maks. czas rozruchu [ms]	30

## Wyjścia

Wykonanie elektryczne	PNP
Funkcja wyjścia	normalnie otwarte
Maks. spadek napięcia wyjścia przełączającego DC [V]	2,5
Prąd obciążenia wyjścia przełączającego DC [mA]	100
Częstotliwość przełączania DC [Hz]	10000
Zabezpieczenie przed zwarciami	tak
Zabezpieczenie przed przeciążeniem	tak

## Strefa działania

Czułość magnetyczna [mT]	2,8
Prędkość przesuwu [m/s]	> 10

## Dokładność / odchylenie

Histeresa [mm]	1,5
----------------	-----

# MK5357



## Czujnik do siłowników z rowkiem typu C

MKC3028BBPKG/G/0,3M/ZH/US

Powtarzalność [mm] < 0,2

### Warunki pracy

Temperatura otoczenia [°C] -25...85

Ochrona IP 65; IP 67

### Testy / dopuszczenia

EMC	EN 61000-4-2 ESD	- CD / 8 kV AD
	EN 61000-4-3 w.cz. promieniowane	10 V/m
	EN 61000-4-4 Burst	2 kV
	EN 61000-4-6 w. cz. przewodzone	10 V
	EN 55011	klasa B
Dopuszczenie UL	Dopuszczenie UL numer	C008

### Dane mechaniczne

Waga [g]	21,3
Montaż	montaż zabudowany
Wykonanie dla cylindrów	siłowniki z rowkami typu C
Wymiary [mm]	26,1 x 2,8 x 5,5
Materiał	obudowa: PA; zacisk montażowy: stal kwasoodporna

### Wyświetlacze / elementy robocze

Wyświetlacz Stan wyjścia 1 x LED, kolor żółty

### Uwagi

Sztuk w opakowaniu 1 szt.

### Połączenie elektryczne - wtyk

Przewód: 0,3 m, PUR; węzeł ochronnym

Konektor: 1 x M12; kodowanie: A



### Podłączenie

