

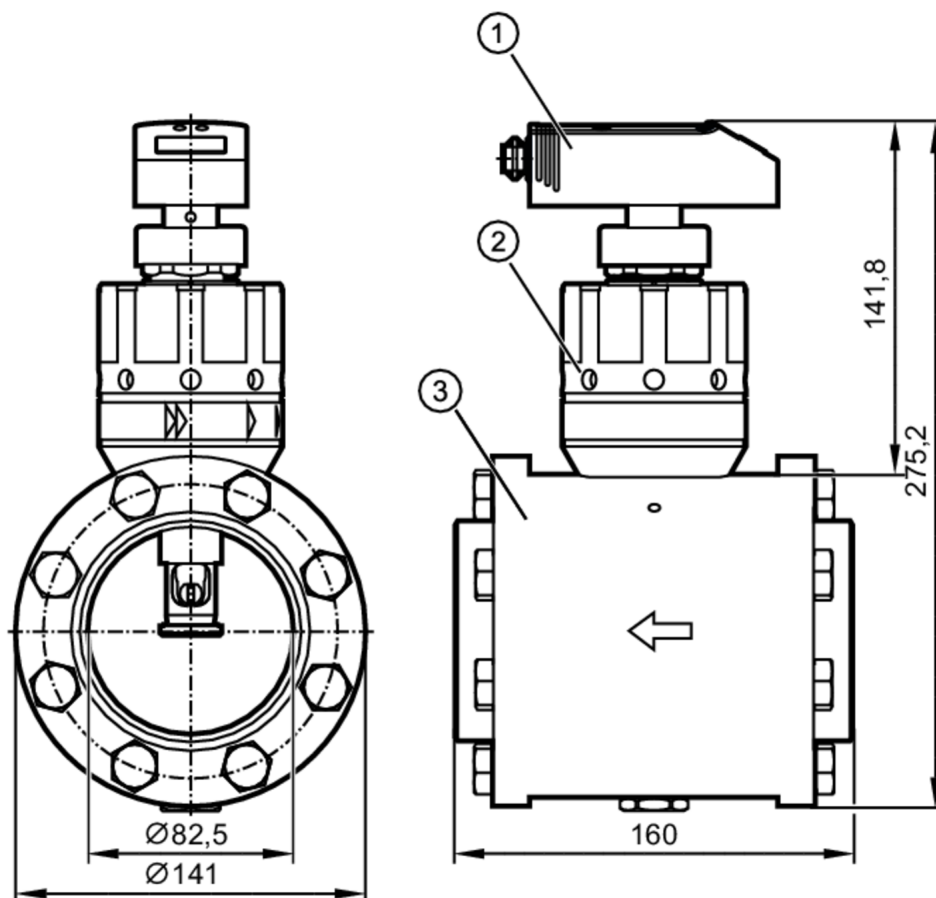
Miernik sprężonego powietrza

SDG3"/METRIS PB DN80 SS LM

Artykuł niedostępny

Artykuły alternatywne: SDG450

Przy doborze urządzenia alternatywnego prosimy zwrócić uwagę na różne dane techniczne!



Cechy produktu

Liczba wejść i wyjść	Liczba wyjść binarnych: 2; Liczba wyjść analogowych: 1
Zakres pomiarowy [m ³ /h]	9...2750
Przyłącze procesowe	kołnierz DN80 według: DIN 2448

Aplikacja

Aplikacja	Funkcja sumująca
Media	sprężone powietrze
Uwaga na temat mediów	jakość powietrza ISO 8573-1
	klasa 141
	klasa 344
Temperatura medium [°C]	0...60
Wytrzymałość na ciśnienie [bar]	16
Wytrzymałość na ciśnienie [Mpa]	1,6



Miernik sprężonego powietrza

SDG3"/METRIS PB DN80 SS LM

Dane elektryczne		
Napięcie zasilania	[V]	19...30 DC
Pobór prądu	[mA]	< 100
Klasa ochrony		III
Zabezpieczenie przed odwrotną polaryzacją		tak
Czas rozruchu	[s]	0,5
Wejścia / wyjścia		
Liczba wejść i wyjść		Liczba wyjść binarnych: 2; Liczba wyjść analogowych: 1
Wyjścia		
Łączna liczba wyjść		2
Sygnał wyjściowy		sygnal przełączający; sygnal analogowy; sygnal impulsowy; (konfigurowalne)
Wykonanie elektryczne		PNP
Liczba wyjść binarnych		2
Funkcja wyjścia		normalnie otwarte / zamknięte; (parametryzowalna)
Maks. spadek napięcia wyjścia przełączającego DC	[V]	2
Prąd obciążenia wyjścia przełączającego DC	[mA]	250; (na wyjście)
Liczba wyjść analogowych		1
Analogowe wyjście prądowe	[mA]	4...20; (skalowany)
Maks. obciążenie	[Ω]	500
Wyjście impulsowe		Pomiar poboru
Zabezpieczenie przed zwarciami		tak
Typ zabezpieczenia przed zwarciami		impulsowe
Zabezpieczenie przed przeciążeniem		tak
Zakres pomiaru / nastaw		
Zakres pomiarowy	[m³/h]	9...2750
Zakres wyświetlacza	[m³/h]	0...3300
Monitoring przepływu		
Wartość impulsu		1 Nm³
Długość impulsu	[s]	0,1
Dokładność / odchylenie		
Monitorowanie przepływu		
Dokładność (w zakresie pomiarowym)		± (3 % MW + 0,3 % MEW) / ± (6 % MW + 0,6 % MEW); (klasa 141 I; klasa 344)
Czasy reakcji		
Monitorowanie przepływu		
Czas reakcji	[s]	0,1; (dAP = 0)
Warunki pracy		
Temperatura otoczenia	[°C]	0...60
Temperatura składowania	[°C]	-20...85

SDG087



Miernik sprężonego powietrza

SDG3"/METRIS PB DN80 SS LM

Maks. wilgotność względna powietrza [%]	90
Ochrona	IP 65

Testy / dopuszczenia

EMC	EN 61000-4-2 ESD	4 kV CD / 8 kV AD
	EN 61000-4-3 w.cz. promieniowane	10 V/m
	EN 61000-4-4 Burst	2 kV
	EN 61000-4-6 w. cz. przewodzone	10 V
Odporność na wibracje	DIN IEC 68-2-6	5 g (55...2000 Hz)
MTTF [lata]		214

Dane mechaniczne

Waga [g]	13823,8
Materiał	PBT-GF20; PC; PC; stal nierdzewna (1.4301 / 304); FKM; Rura: stal nierdzewna (1.4301 / 304)
Materiały części w kontakcie z medium	stal nierdzewna (1.4401 / 316); stal nierdzewna (1.4301 / 304); ceramika szkło matowe; PEEK; Poliester; FKM; aluminium anodowane; Rura: stal nierdzewna (1.4301 / 304)
Przyłącze procesowe	kołnierz DN80 według:DIN 2448

Uwagi

Uwagi	MW = Wielkość mierzona
	MEW = Końcowa wartość zakresu pomiarowego
	Pomiar, wskazanie i nastawę parametrów odniesiono do std. wartości przepływu zgodnie z DIN ISO 2533.
	Informacje na temat instalacji i funkcjonowaniu zawarto w instrukcjach obsługi.
Sztuk w opakowaniu	1 szt.

Połączenie elektryczne

Konektor: 1 x M12; kodowanie: A

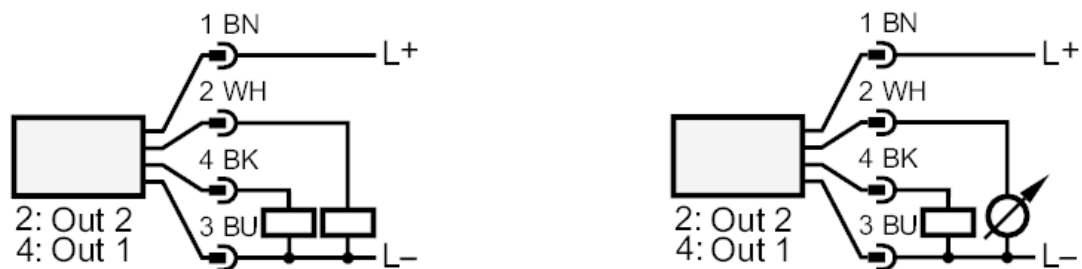




Miernik sprężonego powietrza

SDG3"/METRIS PB DN80 SS LM

Podłączenie



OUT1:	Wyjście przełączające Wyjście impulsowe licznik objętości
OUT2:	Wyjście przełączające Wejście resetowanie licznika wyjście analogowe