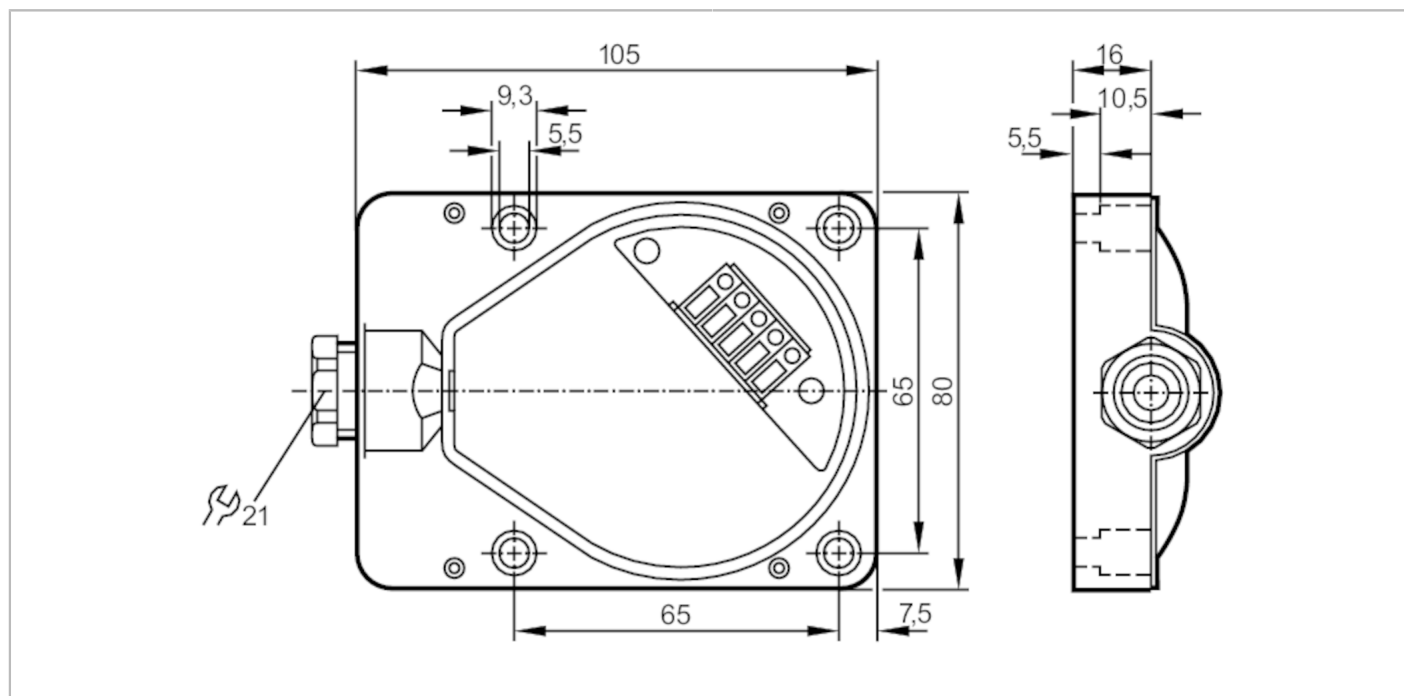


# E11290



## Podstawa montażowa

MOUNTING BASE M20 IDE/KDE



### Dane mechaniczne

Waga	[g]	65,2
Wymiary	[mm]	80 x 105 x 16
Materiał		PPE

### Uwagi

Sztuk w opakowaniu		1 szt.
--------------------	--	--------