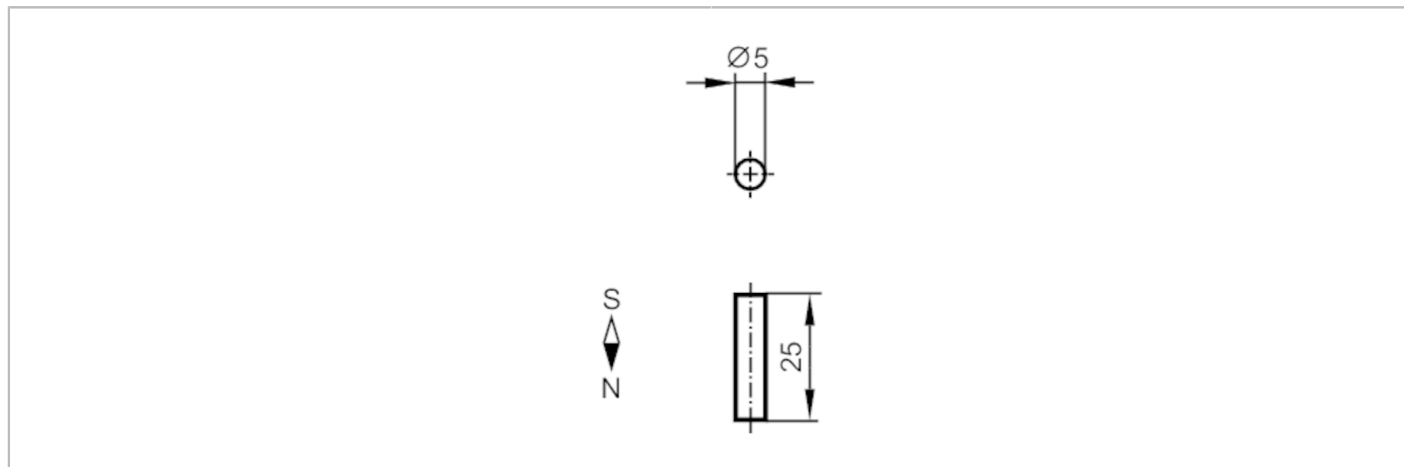


E12518



Magnes

MAGNET M2.1/ALNICO



Warunki pracy

Temperatura otoczenia	[°C]	-100...500
-----------------------	------	------------

Dane mechaniczne

Waga	[g]	5,2
Wymiary	[mm]	Ø 5 / L = 25
Materiał		AlNiCo
Siła pola magnetycznego	[mT]	80

Uwagi

Sztuk w opakowaniu		1 szt.
--------------------	--	--------