

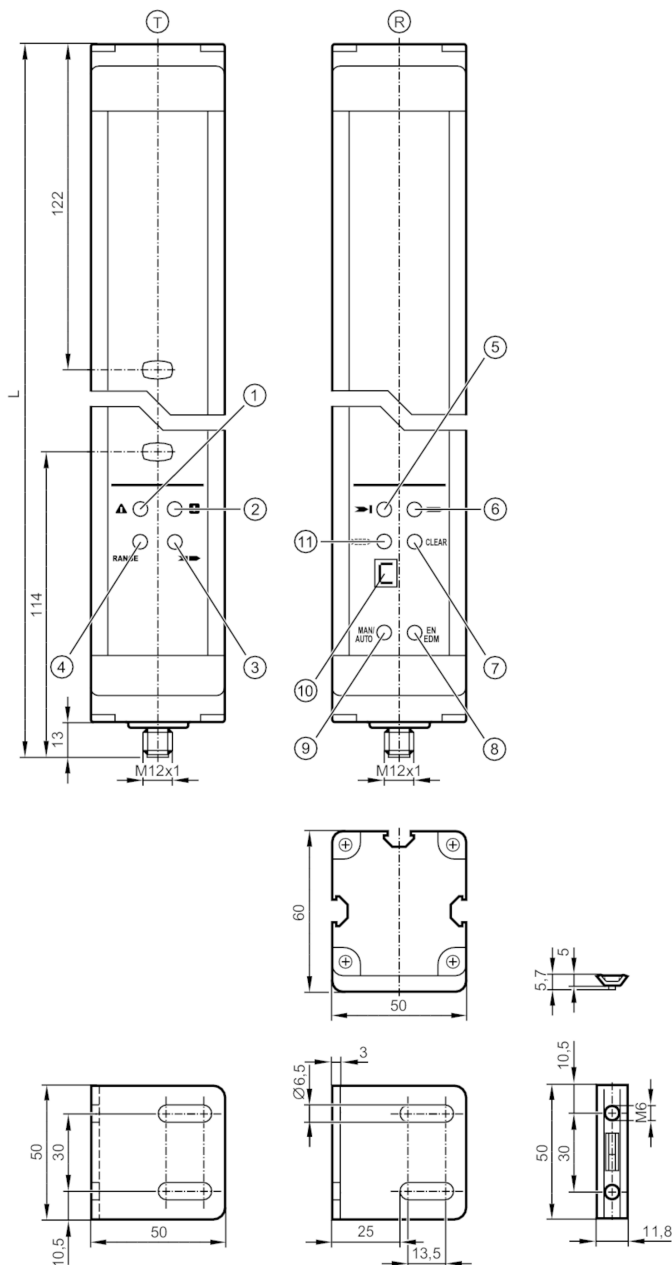


## Bariery bezpieczeństwa

OYA0910-04-4-60-P-1

Dla 8-pinowych wtyków kolory nie są standaryzowane.

Proszę zwrócić uwagę na schemat połączenia czujnika i wtyków (patrz karta katalogowa).



- T nadajnik
- R odbiornik
- 1 LED kolor czerwony
- 2 LED kolor zielony
- 3 LED kolor żółty
- 4 LED kolor pomarańczowy
- 5 LED kolor czerwony
- 6 LED kolor zielony
- 7 LED kolor żółty
- 8 LED kolor żółty
- 9 LED kolor żółty
- 10 wyświetlanie
- 11 LED kolor pomarańczowy





## Bariery bezpieczeństwa

OYA0910-04-4-60-P-1

Cechy produktu		
Rodzaj światła		podczerwień
Wykonanie elektryczne		PNP
Ochrona		IP 65
Aplikacja		
Funkcja ochronna		Zapobiegnie dostępu ochrona ciała
Dane elektryczne		
Tolerancja napięcia zasilania	[%]	20
Napięcie zasilania	[V]	24 DC
Klasa ochrony		III
Zabezpieczenie przed odwrotną polaryzacją		tak
Czas rozruchu	[s]	< 10
Rodzaj światła		podczerwień
Długość fali	[nm]	950
Odbiornik		
Pobór prądu	[mA]	250
Nadajnik		
Pobór prądu	[mA]	125
Wyjścia		
Wykonanie elektryczne		PNP
Liczba wyjść OSSD		2
Maks. prąd obciążenia wyjścia OSSD	[mA]	500; (24 V)
Zabezpieczenie przed zwarciami		tak
Strefa działania		
Wysokość strefy chronionej	[mm]	910
Liczba promieni		4
Szerokość strefy chronionej (niska intensywność światła)	[m]	8...30
Szerokość strefy chronionej (wysoka intensywność światła)	[m]	18...60
Czasy reakcji		
Czas reakcji	[ms]	7
Warunki pracy		
Zastosowanie		Klasa C zgodnie z EN 60654-1 zastosowania odporne na pogodę
Temperatura otoczenia	[°C]	-10...55
Maks. wilgotność względna powietrza	[%]	95
Ochrona		IP 65
Testy / dopuszczenia		
EMC	IEC 61496-1	
Odporność na wstrząsy	IEC 61496-1	



## Bariery bezpieczeństwa

OYA0910-04-4-60-P-1

Odporność na wibracje	IEC 61496-1
-----------------------	-------------

### Klasyfikacja bezpieczeństwa

Typ ESPE IEC 61496-1	4
Spełnia wymogi	ISO 13849-1: 2015 kategoria 4, PL e IEC 61508 SIL 3 IEC 62061 SIL 3
Żywotność TM (Mission Time) [h]	175200
PFH [1/h]	7,9E-09

### Dane mechaniczne

Waga [g]	7660
Wymiary [mm]	1136 x 50 x 60
Materiał	obudowa: aluminium; szybka przednia: PC
Długość L [mm]	1136

### Wyświetlacze / elementy robocze

Wyświetlacz	nadajnik	4 x LED
	odbiornik	6 x LED
	odbiornik	wyświetlacz LCD

### Akcesoria

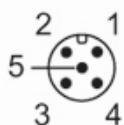
Dostarczane elementy	Kątowy element mocujący: 6 Elementy pozycjonujące: 6
----------------------	---

### Uwagi

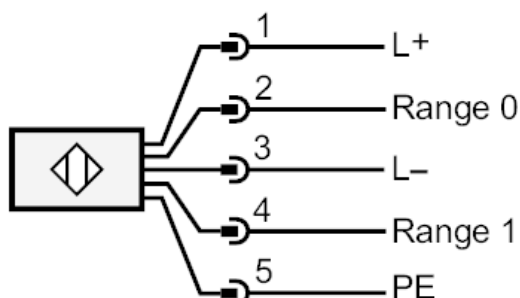
Sztuk w opakowaniu	1 szt.
--------------------	--------

### Połączenie elektryczne - nadajnik

Konektor: 1 x M12; kodowanie: A



### Podłączenie



# OY953S

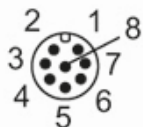


## Bariery bezpieczeństwa

OYA0910-04-4-60-P-1

### Połączenie elektryczne - odbiornik

Konektor: 1 x M12; kodowanie: A; Maks. długość przewodu: 100 m; dla kabla o przekroju 1 mm<sup>2</sup>



### Podłączenie

