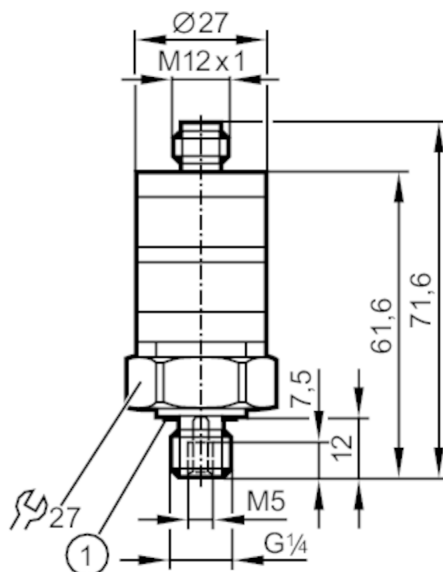




Presostat z intuicyjną nastawą punktu przełączenia

PK-010-RFG14-HCPKG/US/ IW



1 uszczelnienie



Cechy produktu

Liczba wejść i wyjść	Liczba wyjść binarnych: 2		
Zakres pomiarowy	0...10 bar	0...1000 kPa	0...1 MPa
Przyłącze procesowe	połączenie gwintowane G 1/4 gwint zewnętrzny Gwint wewnętrzny: M5		

Aplikacja

Aplikacja	do aplikacji przemysłowych		
Media	ciecze i gazy		
Temperatura medium [°C]	-25...80		
Minimalne ciśnienie niszczące	300 bar	30 MPa	
Wytrzymałość na ciśnienie	25 bar	2,5 Mpa	
Rodzaj ciśnienia	ciśnienie względne		

Dane elektryczne

Napięcie zasilania [V]	9,6...32 DC		
Pobór prądu [mA]	< 25		
Min. rezystancja izolacji [MΩ]	100; (500 V DC)		
Klasa ochrony	III		
Zabezpieczenie przed odwrotną polaryzacją	tak		

Wejścia / wyjścia

Liczba wejść i wyjść	Liczba wyjść binarnych: 2		
----------------------	---------------------------	--	--



Presostat z intuicyjną nastawą punktu przełączania

PK-010-RFG14-HCPKG/US/ W

Wyjścia			
Łączna liczba wyjść		2	
Sygnał wyjściowy		sygnał przełączający	
Wykonanie elektryczne		PNP	
Liczba wyjść binarnych		2	
Funkcja wyjścia		komplementarny	
Maks. spadek napięcia wyjścia przełączającego DC	[V]	2	
Prąd obciążenia wyjścia przełączającego DC	[mA]	500	
Częstotliwość przełączania DC	[Hz]	100	
Zabezpieczenie przed zwarciami		tak	
Typ zabezpieczenia przed zwarciami		impulsowe	
Zabezpieczenie przed przeciążeniem		tak	
Zakres pomiaru / nastaw			
Zakres pomiarowy		0...10 bar	0...1000 kPa
			0...1 MPa
Punkt przełączania SP		0,5...10 bar	0,05...1 MPa
Punkt resetu rP		0,3...9,8 bar	0,03...0,98 MPa
Dokładność / odchylenie			
Dokładność punktu przełączania	[% wartości końcowej]	< ± 2,5; (Ustawiana dokładność)	
Powtarzalność	[% wartości końcowej]	< ± 0,5; (z wahaniami temperatury < 10 K)	
Odchyłka od charakterystyki	[% wartości końcowej]	< ± 1,5 (BFSL) / < ± 2,5 (LS); (BFSL = Best Fit Straight Line; LS = ustawianie wartości brzegowej)	
Dryft temperaturowy na 10K		< ± 0,5	
Software / programowanie			
Regulacja punktu przełączania		pierścień regulacyjny	
Warunki pracy			
Temperatura otoczenia	[°C]	-25...80	
Temperatura składowania	[°C]	-40...100	
Ochrona		IP 67	

PK6534



Presostat z intuicyjną nastawą punktu przełączenia

PK-010-RFG14-HCPKG/US/ IW

Testy / dopuszczenia		
EMC	DIN EN 61000-6-2	
	DIN EN 61000-6-3	
Odporność na wstrząsy	DIN IEC 68-2-27	50 g (11 ms)
Odporność na wibracje	DIN IEC 68-2-6	20 g (10...2000 Hz)
MTTF [lata]	500	
Dyrektywa PED Urządzenia Ciśnieniowe	dobra praktyka inżynierska; może być stosowany do płynów grupy 2; płyny grupy 1 na zapytanie	

Dane mechaniczne		
Waga [g]	92,5	
Materiał	PBT; PC; FKM; stal nierdzewna (1.4404 / 316L)	
Materiały części w kontakcie z medium	stal nierdzewna (1.4404 / 316L); FKM	
Min. liczba cykli ciśnienia	50 milionów	
Moment dokręcający [Nm]	25	
Przyłącze procesowe	połączenie gwintowane G 1/4 gwint zewnętrzny Gwint wewnętrzny:M5	
Zintegrowany tłumik	nie (można zainstalować)	

Wyświetlacze / elementy robocze		
Wyświetlacz	działanie	LED, kolor zielony
	Stan wyjścia	LED, kolor żółty
Ze skalą	tak	

Uwagi		
Sztuk w opakowaniu	1 szt.	

Połączenie elektryczne

Konektor: 1 x M12; kodowanie: A



PK6534



Presostat z intuicyjną nastawą punktu przełączenia

PK-010-RFG14-HCPKG/US/ IW

Podłączenie

