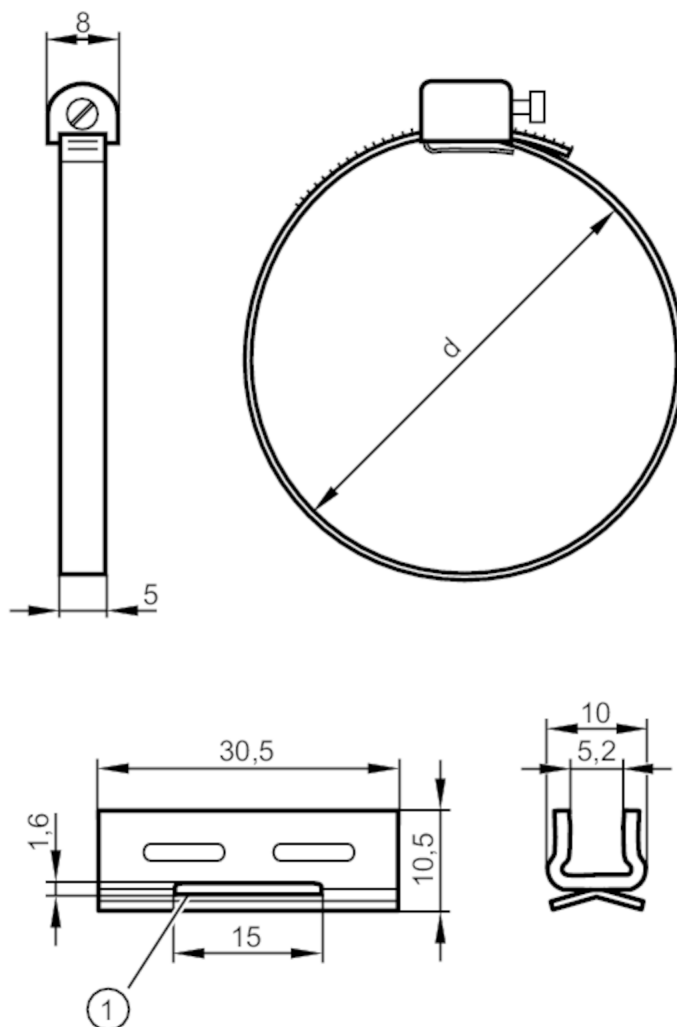


## Opaska montażowa do siłowników okrągłych

FIXING STRAP CLEAN-LINE CYL



- 1 Adapter
- 2 otwór na opaskę mocującą
- 3 Opaska montażowa do siłowników okrągłych

Aplikacja	
Wykonanie	dla typu MKT
Dane mechaniczne	
Waga [g]	15,1
Wymiary [mm]	Ø 10
Materiał	Adapter: stal nierdzewna (1.4301 / 304); opaska montażowa: stal nierdzewna (1.4305 / 303)
Średnica tłoka [mm]	10...16
Zakres montażowy [mm]	11...19
Akcesoria	
Dostarczane elementy	Adapter: 1x, dla typu, MKT Opaska montażowa do siłowników okrągłych: 1x
Uwagi	
Sztuk w opakowaniu	1 szt.