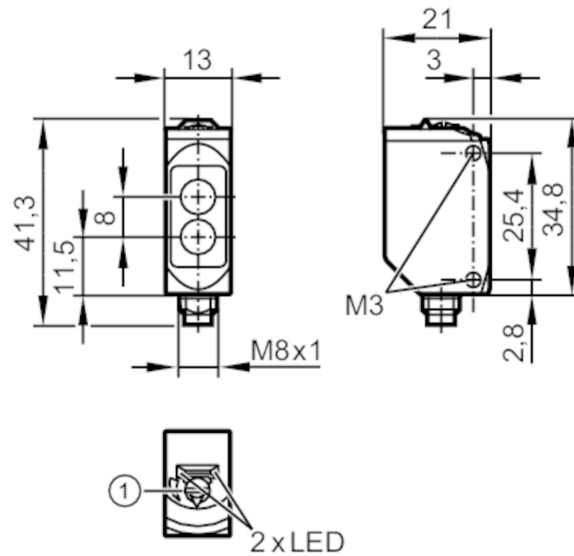


O6H310



Czujnik dyfuzyjny z tłumieniem tła

O6H-CPKG/AS/4P



- 1 potencjometr czułości
Odbiornik w górnej soczewce
Nadajnik w dolnej soczewce



Cechy produktu

Rodzaj światła	światło czerwone
Obudowa	prostopadłościan

Aplikacja

Konstrukcja	Tłumienie tła
Zasada działania	Czujnik dyfuzyjny

Dane elektryczne

Napięcie zasilania [V]	10...30 DC
Pobór prądu [mA]	22; ((24 V))
Klasa ochrony	III
Zabezpieczenie przed odwrotną polaryzacją	tak
Rodzaj światła	światło czerwone
Długość fali [nm]	633

Wyjścia

Wykonanie elektryczne	PNP
Funkcja wyjścia	komplementarny
Maks. spadek napięcia wyjścia przełączającego DC [V]	2,5
Prąd obciążenia wyjścia przełączającego DC [mA]	100
Częstotliwość przełączania DC [Hz]	1000
Zabezpieczenie przed zwarciami	tak
Typ zabezpieczenia przed zwarciami	impulsowe

O6H310



Czujnik dyfuzyjny z tłumieniem tła

O6H-CPKG/ASI/4P

Strefa działania		
Zasięg	[mm]	2...200; (biały papier 200 x 200 mm)
Zasięg dla obiektu białego (90% reemisji)	[mm]	2...200
Zasięg dla obiektu szarego (18% reemisji)	[mm]	4...200
Zasięg dla obiektu czarnego (6% reemisji)	[mm]	8...200
Regulowany zasięg		tak
Maks. średnica plamki światła	[mm]	8
Rozmiary plamki świetlnej odnoszą się do		dla maksymalnego zasięgu
Tłumienie tła: dostępne		tak

Warunki pracy		
Temperatura otoczenia	[°C]	-25...80
Ochrona		IP 65; IP 67; IP 68; IP 69K

Testy / dopuszczenia		
EMC		EN 60947-5-2
MTTF	[lata]	850
Dopuszczenie UL	Dopuszczenie UL numer	E009

Dane mechaniczne		
Waga	[g]	31,6
Obudowa		prostokątnościan
Wymiary	[mm]	41,3 x 13 x 21
Materiał		obudowa: stal nierdzewna (1.4404 / 316L); sztuczne tworzywo: PPSU; uszczelnienie: EPDM
Materiał soczewki		PMMA
Umieszczenie soczewki		soczewki z boku
Moment dokręcający	[Nm]	1; (śruby mocujące)

Wyświetlacze / elementy robocze		
Wyświetlacz	Stan wyjścia	1 x LED, kolor żółty
	działanie	1 x LED, kolor zielony

Uwagi		
Uwagi		Napięcie eksploatacji "supply class 2" zgodnie z cULus
Sztuk w opakowaniu		1 szt.

Połączenie elektryczne

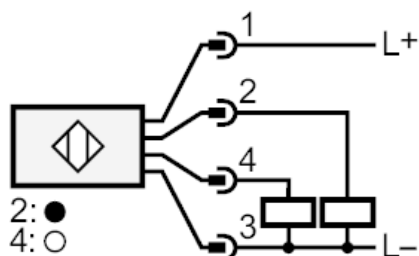
Konektor: 1 x M8; kodowanie: A



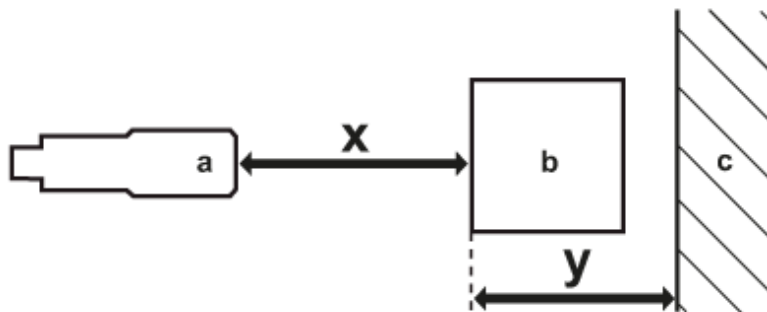
Czujnik dyfuzyjny z tłumieniem tła

O6H-CPKG/AS/4P

Podłączenie



diagramy i wykresy



- a: czujnik
- b: obiekt
- c: tło
- x: odległości czujnik/obiekt [mm]
- y: min. odległość obiekt/tło [mm]



Czujnik dyfuzyjny z tłumieniem tła

O6H-CPKG/AS/4P

Wykres dokładności



x: odległości czujnik/obiekt [mm]

y: min. odległość obiekt/tło [mm]

1 = obiekt czarny (6 % reemisji) , Tło białe (90 % odbłaskowości)

2 = obiekt szary (18% reemisji) , Tło białe (90 % odbłaskowości)

3 = obiekt biały (90% reemisji) , Tło białe (90 % odbłaskowości)