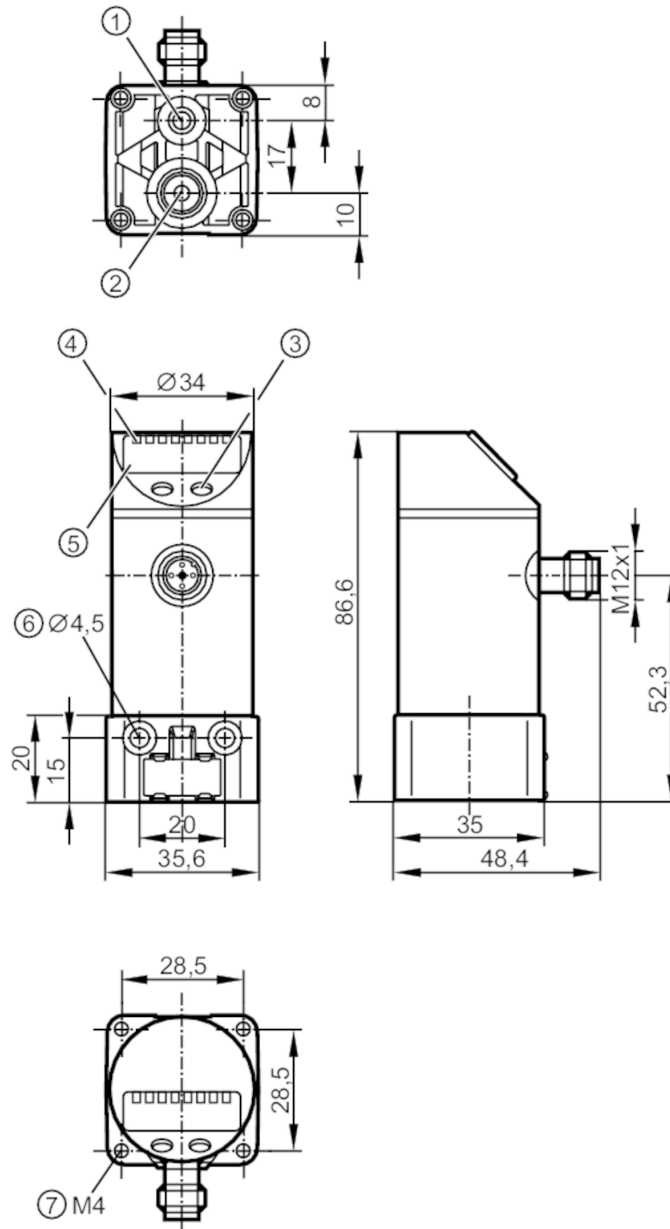




## Czujnik ciśnienia z wyświetlaczem

PN-001BRBR18-QFRKG/US/ IV



- 1 przyłącze wentylacyjne M 5 Moment dokręcający < 2,5 Nm
- 2 główne połączenie ciśnieniowe G 1/8 Moment dokręcający < 8 Nm
- 3 przycisk do programowania
- 4 diody LED Jednostka wyświetlana / Stan wyjścia
- 5 wyświetlacz alfanumeryczny 4-cyfrowy
- 6 gwint M 4 Moment dokręcający < 2,5 Nm
- 7 gwint M 4 Moment dokręcający < 2,5 Nm



### Cechy produktu

Liczba wejść i wyjść	Liczba wyjść binarych: 2			
Zakres pomiarowy	-1...1 bar	-1000...1000 mbar	-14,5...14,5 psi	-100...100 kPa
Przyłącze procesowe	połączenie gwintowane G 1/8 Gwint wewnętrzny			

### Aplikacja

Konstrukcja	styki połączone
-------------	-----------------



## Czujnik ciśnienia z wyświetlaczem

PN-001BRBR18-QFRKG/US/ IV

Aplikacja	do aplikacji przemysłowych		
Media	Powietrze sprężone		
Warunkowo odpowiedni dla	inne media dostępne na zamówienie		
Temperatura medium [°C]	0...60		
Minimalne ciśnienie niszczące	30000 mbar	435 psi	3000 kPa
Wytrzymałość na ciśnienie	20000 mbar	290 psi	2000 kPa
Rodzaj ciśnienia	ciśnienie względne; próżnia		

## Dane elektryczne

Napięcie zasilania [V]	18...36 DC; (zgodnie z SELV/PELV)		
Pobór prądu [mA]	< 50		
Min. rezystancja izolacji [MΩ]	100; (500 V DC)		
Klasa ochrony	III		
Zabezpieczenie przed odwrotną polaryzacją	tak		
Zabezpieczenie nadnapięciowe	tak; (< 40 V)		
Czas rozruchu [s]	0,3		
Zintegrowana funkcja Watchdog	tak		

## Wejścia / wyjścia

Liczba wejść i wyjść	Liczba wyjść binarnych: 2
----------------------	---------------------------

## Wyjścia

Łączna liczba wyjść	2		
Sygnal wyjściowy	sygnal przełączający		
Wykonanie elektryczne	PNP/NPN		
Liczba wyjść binarnych	2		
Funkcja wyjścia	normalnie otwarte / zamknięte; (parametryzowalna)		
Maks. spadek napięcia wyjścia przełączającego DC [V]	2		
Prąd obciążenia wyjścia przełączającego DC [mA]	250		
Częstotliwość przełączania DC [Hz]	< 170		
Zabezpieczenie przed zwarciami	tak		
Typ zabezpieczenia przed zwarciami	impulsowe		

## Zakres pomiaru / nastaw

Zakres pomiarowy	-1...1 bar	-1000...1000 mbar	-14,5...14,5 psi	-100...100 kPa
Punkt przełączania SP	-975...1000 mbar	-14,1...14,5 psi	-97,5...100 kPa	
Punkt resetu rP	-980...995 mbar	14,2...14,4 psi	-98...99,5 kPa	
W krokach co	5 mbar	0,1 psi	0,5 kPa	
Ustawienia fabryczne		SP1 = -500 mbar SP2 = 500 mbar	rP1 = -540 mbar rP2 = 460 mbar	

## Dokładność / odchylenie

Dokładność punktu przełączania	< ± 0,5
--------------------------------	---------



## Czujnik ciśnienia z wyświetlaczem

PN-001BRBR18-QFRKG/US/ IV

	[% zakresu]	
Powtarzalność	[% zakresu]	$< \pm 0,1$ ; (z wahaniami temperatury $< 10$ K)
Odchyłka od charakterystyki	[% zakresu]	$< \pm 0,25$ (BFSL) / $< \pm 0,5$ (LS); (BFSL = Best Fit Straight Line; LS = ustawianie wartości brzegowej)
Odchylenie histerezy	[% zakresu]	$< \pm 0,25$
Stabilność długotrwała	[% zakresu]	$< \pm 0,05$ ; (na 6 miesięcy)
Współczynnik temperaturowy punktu zerowego	[% na zakres 10 K]	0,2; (0...60 °C)
Współczynnik temperaturowy zakresu	[% na zakres 10 K]	0,2; (0...60 °C)

## Czasy reakcji

Programowalny czas opóźnienia dS, dr	[s]	0; 0,2...50
--------------------------------------	-----	-------------

## Software / programowanie

Możliwości parametryzacji	histereza / okno; normalnie otwarte / zamknięte; Funkcja diagnostyczna; logika przełączania; opóźnienie załączania/resetowania wyjścia przełączającego; Tłumienie; Jednostka wyświetlana
---------------------------	--

## Warunki pracy

Temperatura otoczenia	[°C]	-25...85
Temperatura składowania	[°C]	-25...85
Ochrona		IP 67

## Testy / dopuszczenia

EMC	EN 61000-4-2 ESD	4 kV CD / 8 kV AD
	EN 61000-4-3 w.cz. promieniowane	10 V/m
	EN 61000-4-4 Burst	2 kV
	EN 61000-4-5 Surge	0,5/1 kV
	EN 61000-4-6 w. cz. przewodzone	10 V
Odporność na wstrząsy	DIN IEC 68-2-27	50 g (11 ms)
Odporność na wibracje	DIN IEC 68-2-6	20 g (10...2000 Hz)
MTTF	[lata]	284
Dyrektywa PED Urządzenia Ciśnieniowe		dobra praktyka inżynierska; może być stosowany do płynów grupy 2; płyny grupy 1 na zapytanie

## Dane mechaniczne

Waga	[g]	173
Materiał		stal nierdzewna (1.4301 / 304); PPS; PC; PBT; PEI; FKM
Materiały części w kontakcie z medium		stal nierdzewna (1.4567 / 304Cu); mosiądz; FKM; PPS; krzem (pokrycie)
Min. liczba cykli ciśnienia		50 milionów
Przyłącze procesowe		połączenie gwintowane G 1/8 Gwint wewnętrzny

## Wyświetlacze / elementy robocze

Wyświetlacz	Jednostka wyświetlana	3 x LED, kolor zielony
	Stan wyjścia	2 x LED, kolor żółty
	Wyświetlanie funkcji	wyświetlacz alfanumeryczny, 4-cyfrowy
	Wartość mierzona	wyświetlacz alfanumeryczny, 4-cyfrowy

# PN7809



## Czujnik ciśnienia z wyświetlaczem

PN-001BRBR18-QFRKG/US/ IV

### Aksesoria

Aksesoria (opcjonalne)

zestaw montażowy na szynę DIN: TH 35-7,5 / EN60715, E37340

Adapter: R1/8 - R1/8, E37350

Adapter gwintowany: 1/8", E30075

złączka pneumatyczna: Ø 6 mm, E30076

złączka pneumatyczna: Ø 8 mm, E30077

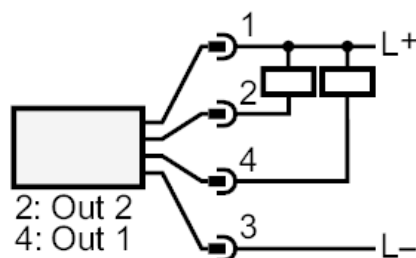
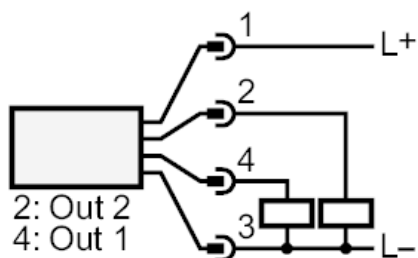
### Uwagi

Sztuk w opakowaniu

1 szt.

### Połączenie elektryczne

Konektor: 1 x M12; kodowanie: A; Styki: pozłacane



OUT1  
OUT2

Wyjście przełączające  
Wyjście przełączające  
Wyjście diagnostyczne