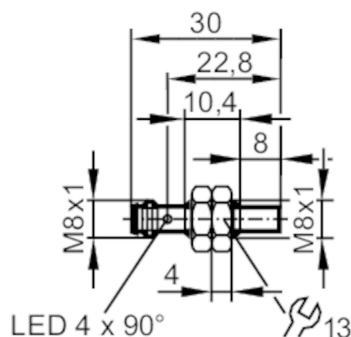


IE5422



Czujnik indukcyjny

IEB3004-APKG/V4A/AS



Cechy produktu

Wykonanie elektryczne	PNP
Funkcja wyjścia	normalnie zamknięte
Strefa działania [mm]	4
Obudowa	Obudowa gwintowana
Wymiary [mm]	M8 x 1 / L = 30

Aplikacja

Konstrukcja	styki połączone; Zwiększony zasięg działania
-------------	--

Dane elektryczne

Napięcie zasilania [V]	10...30 DC
Pobór prądu [mA]	< 10
Klasa ochrony	III
Zabezpieczenie przed odwrotną polaryzacją	tak

Wyjścia

Wykonanie elektryczne	PNP
Funkcja wyjścia	normalnie zamknięte
Maks. spadek napięcia wyjścia przełączającego DC [V]	2,5
Prąd obciążenia wyjścia przełączającego DC [mA]	100
Częstotliwość przełączania DC [Hz]	800
Zabezpieczenie przed zwarciami	tak
Zabezpieczenie przed przeciążeniem	tak

Strefa działania

Strefa działania [mm]	4
Realny zasięg działania Sr [mm]	4 ± 10 %
Gwarantowany zasięg działania [mm]	0...3,25
Zwiększony zasięg działania	tak

IE5422



Czujnik indukcyjny

IEB3004-APKG/V4A/AS

Dokładność / odchylenie		
Współczynnik korekcji	stal: 1 / stal kwasoodporna: 0,7 / mosiądz: 0,5 / aluminium: 0,5 / miedź: 0,4	
Histereza [% z Sr]	1...20	
Dryft punktu przełączania [% z Sr]	-10...10	
Warunki pracy		
Temperatura otoczenia [°C]	-25...70	
Ochrona	IP 65; IP 67; (z przykręconą odpowiednią wtyczką ifm)	
Testy / dopuszczenia		
EMC	EN 61000-4-2 ESD	4 kV CD / 8 kV AD
	EN 61000-4-3 w.cz. promieniowane	10 V/m
	EN 61000-4-4 Burst	2 kV
	EN 61000-4-6 w. cz. przewodzone	10 V
	EN 55011 emisja	klasa B
MTTF [lata]	1443	
Oprogramowanie wbudowane w cenie produktu	tak	
Dopuszczenie UL	Ta	-25...70 °C
	Typ obudowy	Type 1
	Zasilanie	Limited Voltage/Current
	Dopuszczenie UL numer	A017
	Numer UL	E174191
Dane mechaniczne		
Waga [g]	15	
Obudowa	Obudowa gwintowana	
Montaż	montaż niezabudowany	
Wymiary [mm]	M8 x 1 / L = 30	
Opis gwintu	M8 x 1	
Materiał	stal kwasoodporna; powierzchnia aktywna: LCP kolor pomarańczowy; okno LED: PPSU; nakrętki zabezpieczające: stal nierdzewna (1.4401 / 316)	
Moment dokręcający [Nm]	A = 5 mm: 2 Nm; B = 5 Nm	
Wyświetlacze / elementy robocze		
Wyświetlacz	Stan wyjścia	4 LED, kolor żółty
Akcesoria		
Dostarczane elementy	nakrętki zabezpieczające: 2	
Uwagi		
Sztuk w opakowaniu	1 szt.	

IE5422



Czujnik indukcyjny

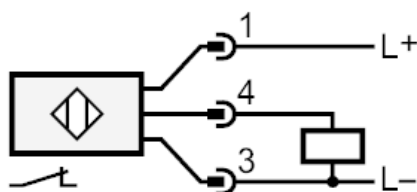
IEB3004-APKG/V4A/AS

Połączenie elektryczne - wtyk

Konektor: 1 x M8; kodowanie: A; Styki: pozłacane



Podłączenie



diagramy i wykresy

Montaż

