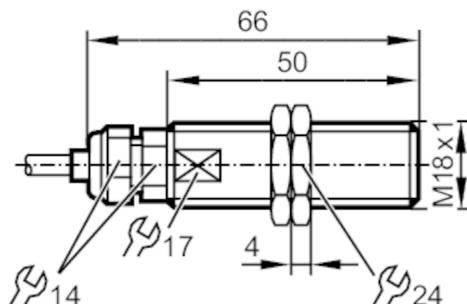


# MGT000



## Czujniki magnetyczne

MGK2030-AKOA/R/2M



### Cechy produktu

Wykonanie elektryczne	PNP/NPN
Funkcja wyjścia	normalnie otwarte
Strefa działania [mm]	25; (odnosi się do magnesu M 4.0)
Obudowa	Obudowa gwintowana
Wymiary [mm]	M18 x 1 / L = 66

### Aplikacja

Konstrukcja	Obudowa całometalowa
Aplikacja	zastosowania wysokotemperaturowe

### Dane elektryczne

Napięcie zasilania [V]	2...250 AC/DC
Klasa ochrony	II
Zabezpieczenie przed odwrotną polaryzacją	tak

### Wyjścia

Wykonanie elektryczne	PNP/NPN
Funkcja wyjścia	normalnie otwarte
Prąd obciążenia wyjścia przełączającego AC [mA]	1000
Prąd obciążenia wyjścia przełączającego DC [mA]	1000
Szczytowy prąd obciążenia wyjścia przełączającego [mA]	1000
Maksymalna moc łączeniowa [W]	100
Zabezpieczenie przed zwarciami	nie
Zabezpieczenie przed przeciążeniem	nie

### Strefa działania

Strefa działania [mm]	25; (odnosi się do magnesu M 4.0)
Czułość magnetyczna [mT]	7,5

### Warunki pracy

Temperatura otoczenia [°C]	-40...180
----------------------------	-----------

# MGT000



## Czujniki magnetyczne

MGK2030-AKOA/R/2M

Ochrona	IP 65; IP 68; IP 69K
<b>Testy / dopuszczenia</b>	
EMC	EN 61000-4-2 ESD kV CD / 8 kV AD
	EN 61000-4-3 w.cz. promieniowane 10 V/m
	EN 61000-4-4 Burst 2 kV
	EN 61000-4-5 Surge 1,0 kV przewód do przewodu, Ri: 2 Ohm
	EN 61000-4-6 w. cz. przewodzone 10 V
	EN 55011 klasa B
Odporność na wstrząsy	EN 60947-5-1
Odporność na wibracje	EN 60947-5-1
MTTF [lata]	57078
<b>Dane mechaniczne</b>	
Waga [g]	212
Obudowa	Obudowa gwintowana
Wymiary [mm]	M18 x 1 / L = 66
Opis gwintu	M18 x 1
Materiał	obudowa: stal nierdzewna (1.4404 / 316L); powierzchnia aktywna: stal nierdzewna (1.4404 / 316L); nakrętki zabezpieczające: mosiądz
Moment dokręcający dla dławika kablowego [Nm]	5
Moment dokręcający [Nm]	50
Obudowa całometalowa	tak
<b>Połączenie elektryczne</b>	
Wymagana ochrona	bezpiecznik miniaturowy wg IEC60127-2 karta 1; ≤ 0,175 A; szybki
<b>Akcesoria</b>	
Dostarczane elementy	nakrętki zabezpieczające: 2
<b>Uwagi</b>	
Sztuk w opakowaniu	1 szt.

# MGT000



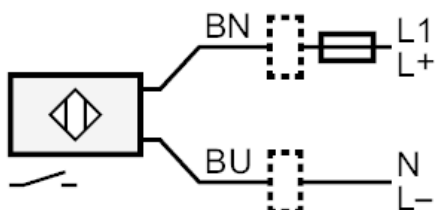
## Czujniki magnetyczne

MGK2030-AKOA/R/2M

### Połączenie elektryczne

Przewód: 2 m, silikon; 2 x 0,75 mm<sup>2</sup>

### Podłączenie



Uwaga bezpiecznik miniaturowy wg IEC60127-2 karta 1  $\leq 0,175$  A szybki

Kolory żył :

BN =

brązowy

BU =

niebieski