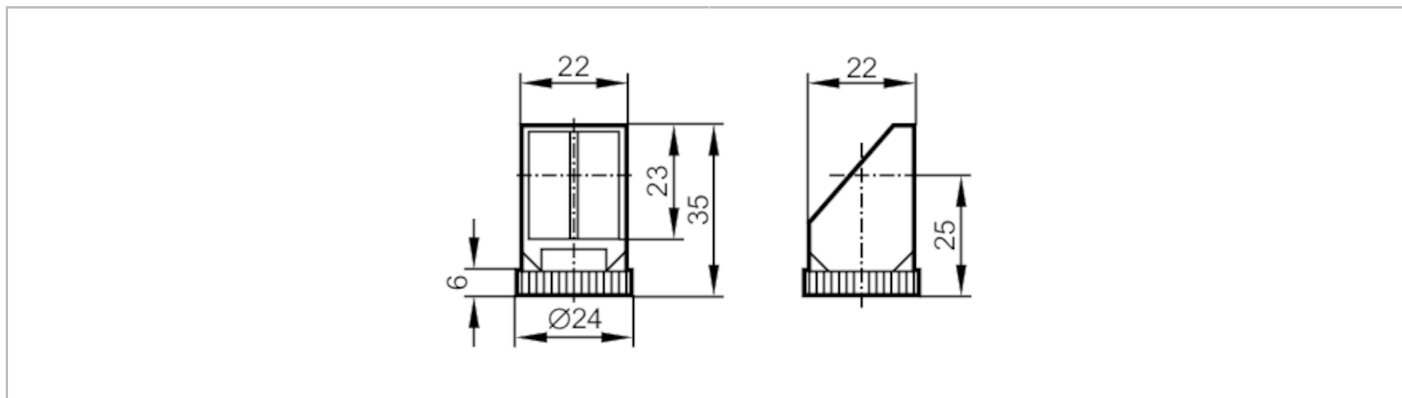


E20723



Wspornik kątowy do czujników optycznych

90 DEG ATTACHMENT FOR OG



Aplikacja

Wykonanie do czujników OG5xxx

Dane mechaniczne

Waga [g] 21

Materiał obudowa: ABS; soczewka: PC

Uwagi

Sztuk w opakowaniu 1 szt.

diagramy i wykresy