





## Przewód łączeniowy typu Y

YDOAH040MSS0007H04STGH040MSS

Ochrona	IP 65; IP 67; IP 68; IP 69K
---------	-----------------------------

## Dane mechaniczne

Waga [g]	478,2	
Odlewany materiał obudowy	TPU	
Materiał nakrętki	mosiądz, niklowany	
Materiał uszczelnienia	FKM	
Liczba portów rozdzielacza	2	
Możliwość stosowania z łańcuchami kablowymi	tak	
Możliwość stosowania z łańcuchami kablowymi	Promień zgięcia przy zastosowaniu łańcucha kablowego	min. 10 x średnica kabla
	Prędkość przesuwu	max. 3,3 m/s dla długości poziomej drogi przesuwu 5 m i max. przyspieszenia 5 m/s <sup>2</sup>
	Cykle zginania	> 5 Mio.
	Odkształcenie przy skręcaniu	± 180 °/m

## Uwagi

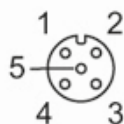
Uwagi	Zobacz notatkę techniczną w sekcji "Materiały do pobierania"
Sztuk w opakowaniu	1 szt.

## Połączenie elektryczne

Przewód: 7 m, PUR, Bezhalogenu, czarny, Ø 4,3 mm; 4 x 0,34 mm<sup>2</sup> (42 x Ø 0,1 mm )

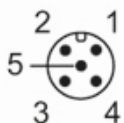
## Połączenie elektryczne - Gniazdo

Konektor: 2 x M12, kątowy; kodowanie: A; Materiał obudowy: TPU, kolor pomarańczowy; Nakrętka: mosiądz, niklowany; uszczelnienie: FKM; Styki: pozłacane; Moment dokręcający: 0,6...1,5 Nm



## Połączenie elektryczne - wtyk

Konektor: 1 x M12, prosty; kodowanie: A; Materiał obudowy: TPU, kolor pomarańczowy; Nakrętka: mosiądz, niklowany; Styki: pozłacane; Moment dokręcający: 0,6...1,5 Nm

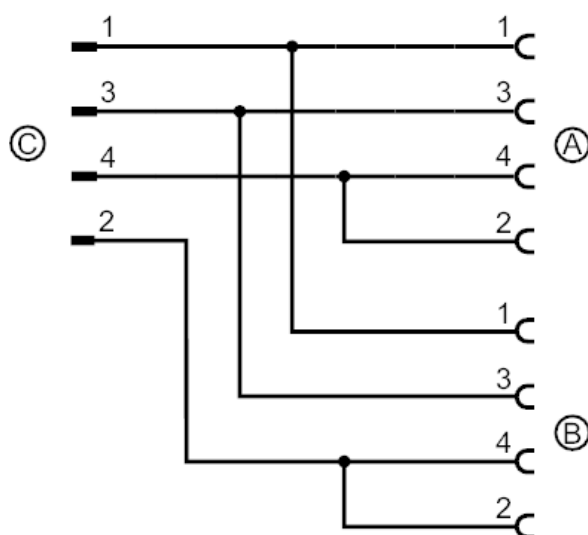




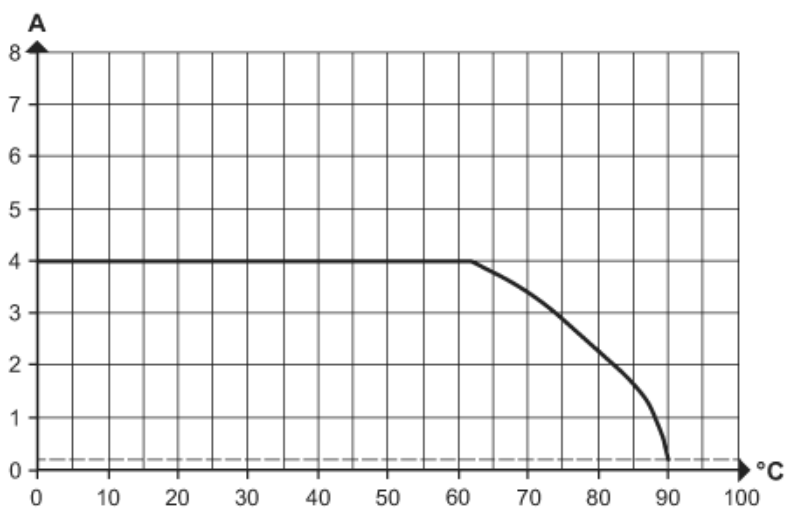
## Przewód łączeniowy typu Y

YDOAH040MSS0007H04STGH040MSS

### Podłączenie



### diagramy i wykresy



Obniżanie wartości  $I_{max} * 0,8$  DIN EN 60512-5-2

X Temperatura otoczenia [°C]

Y Prąd [A]