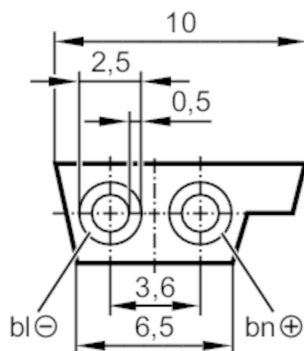


E74100



Przewód płaski AS-i

Flat cable 100 meter PUR ye



Aplikacja

Konstrukcja

Bezhalogenu

Wykonanie

do zastosowania ze złączami z technologią wypierania izolacji

Dane elektryczne

Napięcie zasilania

[V]

26,5...31,6 DC

Warunki pracy

Temperatura otoczenia

[°C]

-40...85

Dane mechaniczne

Waga

[g]

6598

Uwagi

Uwagi

100 m Szpuła

Sztuk w opakowaniu

100 m

Połączenie elektryczne

Przewód: 100 m, PUR, Bezhalogenu, kolor żółty; 2 x 1,5 mm²