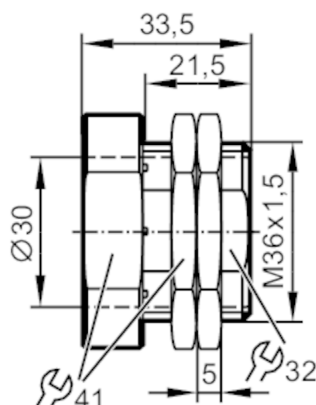


Tuleja montażowa z blokadą

FIXING/M30/NT/MS/END STOP



| Aplikacja | |
|--------------------------|---|
| Wykonanie | z zatyczką końcową |
| Dane mechaniczne | |
| Waga [g] | 141,2 |
| Instrukcja montażu | Czujnik należy umieścić powierzchnią aktywną z prawej strony (patrz rysunek); ze względu na materiał mosiądz może wystąpić zmniejszenie zakresu pomiarowego |
| Wymiary [mm] | M36 x 1,5 / L = 33,5 |
| Opis gwintu | M36 x 1,5 |
| Średnica wewnętrzna [mm] | 30 |
| Materiał | mosiądz pokryty białym brązem; Nakrętki: mosiądz pokryty białym brązem |
| Moment dokręcający [Nm] | 5; (nakrętki zabezpieczające: 40) |
| Akcesoria | |
| Dostarczane elementy | Nakrętki: 2 |
| Uwagi | |
| Sztuk w opakowaniu | 1 szt. |

diagramy i wykresy

Montaż

