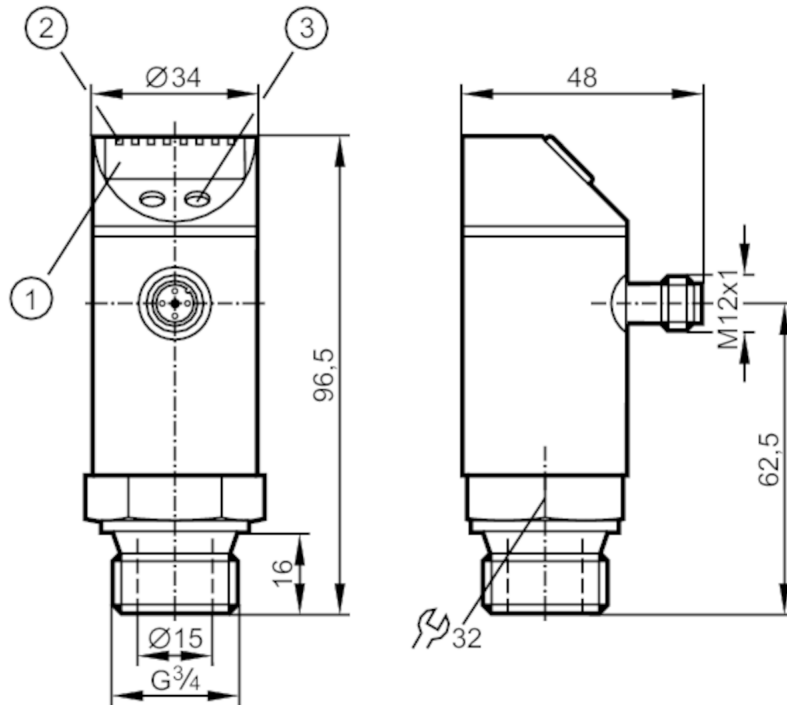




Czujnik ciśnienia z wyświetlaczem

PN-010-RER34-LFPKG/US/ IV



- 1 wyświetlacz alfanumeryczny 4-cyfrowy
 2 diody LED Jednostka wyświetlana / Stan wyjścia
 3 przycisk do programowania



Cechy produktu

Liczba wejść i wyjść	Liczba wyjść binarnych: 1; Liczba wyjść analogowych: 1			
Zakres pomiarowy	-1...10 bar	-14,5...145 psi	-100...1000 kPa	-0,1...1 MPa
Przyłącze procesowe	połączenie gwintowane G 3/4 gwint zewnętrzny			

Aplikacja

Konstrukcja	styki połączone		
Aplikacja	do aplikacji przemysłowych		
Media	ciecze i gazy		
Temperatura medium [°C]	-15...80		
Minimalne ciśnienie niszczące	150 bar	2175 psi	15 MPa
Wytrzymałość na ciśnienie	75 bar	1087 psi	7,5 Mpa
Odporność na podciśnienie [mbar]	-1000		
Rodzaj ciśnienia	ciśnienie względne		
Brak strefy martwej	tak		

Dane elektryczne

Napięcie zasilania [V]	18...36 DC; (zgodnie z SELV/PELV)		
Pobór prądu [mA]	< 50		
Min. rezystancja izolacji [MΩ]	100; (500 V DC)		
Klasa ochrony	III		
Zabezpieczenie przed odwrotną polaryzacją	tak		



Czujnik ciśnienia z wyświetlaczem

PN-010-RER34-LFPKG/US/ IV

Zabezpieczenie nadnapięciowe	tak; (< 40 V)
Czas rozruchu [s]	0,3
Zintegrowana funkcja Watchdog	tak

Wejścia / wyjścia

Liczba wejść i wyjść	Liczba wyjść binarnych: 1; Liczba wyjść analogowych: 1
----------------------	--

Wyjścia

Łączna liczba wyjść	2
Sygnał wyjściowy	sygnał przełączający; sygnał analogowy; (konfigurowalne)
Wykonanie elektryczne	PNP
Liczba wyjść binarnych	1
Funkcja wyjścia	normalnie otwarte / zamknięte; (parametryzowalna)
Maks. spadek napięcia wyjścia przełączającego DC [V]	2
Prąd obciążenia wyjścia przełączającego DC [mA]	250
Częstotliwość przełączania DC [Hz]	< 170
Liczba wyjść analogowych	1
Analogowe wyjście prądowe [mA]	4...20
Maks. obciążenie [Ω]	($U_b - 10 \text{ V}$) / 20 mA
Analogowe wyjście napięciowe [V]	0...10
Min. rezystancja obciążenia [Ω]	2000
Zabezpieczenie przed zwarciami	tak
Typ zabezpieczenia przed zwarciami	impulsowe

Zakres pomiaru / nastaw

Zakres pomiarowy	-1...10 bar	-14,5...145 psi	-100...1000 kPa	-0,1...1 MPa
Punkt przełączania SP	-0,9...10 bar	-12...145 psi	-0,09...1 MPa	
Punkt resetu rP	-0,95...9,95 bar	-13...144 psi	-0,095...0,995 MPa	
W krokach co	0,05 bar	1 psi	0,005 MPa	

Dokładność / odchylenie

Dokładność punktu przełączania [% wartości końcowej]	< ± 0,5
Powtarzalność [% wartości końcowej]	< ± 0,1; (z wahaniami temperatury < 10 K)
Odchyłka od charakterystyki [% wartości końcowej]	< ± 0,5
Odchylenie histerezy [% wartości końcowej]	< ± 0,25
Stabilność długotrwała	< ± 0,05



Czujnik ciśnienia z wyświetlaczem

PN-010-RER34-LFPKG/US/ IV

	[% wartości końcowej]	
Czasy reakcji		
Programowalny czas opóźnienia dS, dr	[s]	0; 0,2...50
Maksymalny czas odpowiedzi wyjścia analogowego	[ms]	3
Software / programowanie		
Możliwości parametryzacji	histereza / okno; normalnie otwarte / zamknięte; opóźnienie załączania/resetowania wyjścia przełączającego; Tłumienie; Jednostka wyświetlana; wyjście prądowe / napięciowe	
Warunki pracy		
Temperatura otoczenia	[°C]	-15...80
Temperatura składowania	[°C]	-40...100
Ochrona		IP 67
Testy / dopuszczenia		
EMC	EN 61000-4-2 ESD	4 kV CD / 8 kV AD
	EN 61000-4-3 w.cz. promieniowane	10 V/m
	EN 61000-4-4 Burst	2 kV
	EN 61000-4-5 Surge	0,5/1 kV
	EN 61000-4-6 w. cz. przewodzone	10 V
Odporność na wstrząsy	DIN IEC 68-2-27	50 g (11 ms)
Odporność na wibracje	DIN IEC 68-2-6	20 g (10...2000 Hz)
MTTF	[lata]	229,64
Dyrektywa PED Urządzenia Ciśnieniowe	dobra praktyka inżynierska; może być stosowany do płynów grupy 2; płyny grupy 1 na zapytanie	
Dane mechaniczne		
Waga	[g]	283,5
Materiał	stal nierdzewna (1.4301 / 304); stal nierdzewna (1.4404 / 316L); PC; PBT; PEI; FKM; PTFE	
Materiały części w kontakcie z medium	stal nierdzewna (1.4404 / 316L); ceramika (99,9 % Al ₂ O ₃); FKM	
Min. liczba cykli ciśnienia	100 milionów	
Przyłącze procesowe	połączenie gwintowane G 3/4 gwint zewnętrzny	
Wyświetlacze / elementy robocze		
Wyświetlacz	Jednostka wyświetlana	3 x LED, kolor zielony
	Stan wyjścia	LED, kolor żółty
	Wyświetlanie funkcji	wyświetlacz alfanumeryczny, 4-cyfrowy
	Wartość mierzona	wyświetlacz alfanumeryczny, 4-cyfrowy
Uwagi		
Sztuk w opakowaniu		1 szt.

PY9964



Czujnik ciśnienia z wyświetlaczem

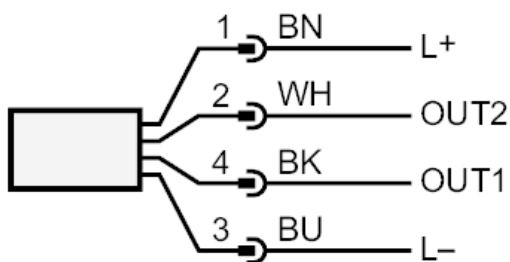
PN-010-RER34-LFPKG/US/ IV

Połączenie elektryczne

Konektor: 1 x M12; kodowanie: A; Styki: pozłacane



Podłączenie



OUT1	Wyjście przełączające
OUT2	wyjście analogowe
	Kolory zgodne z DIN EN 60947-5-2
	Kolory żył :
BK =	czarny
BN =	brązowy
BU =	niebieski
WH =	biały