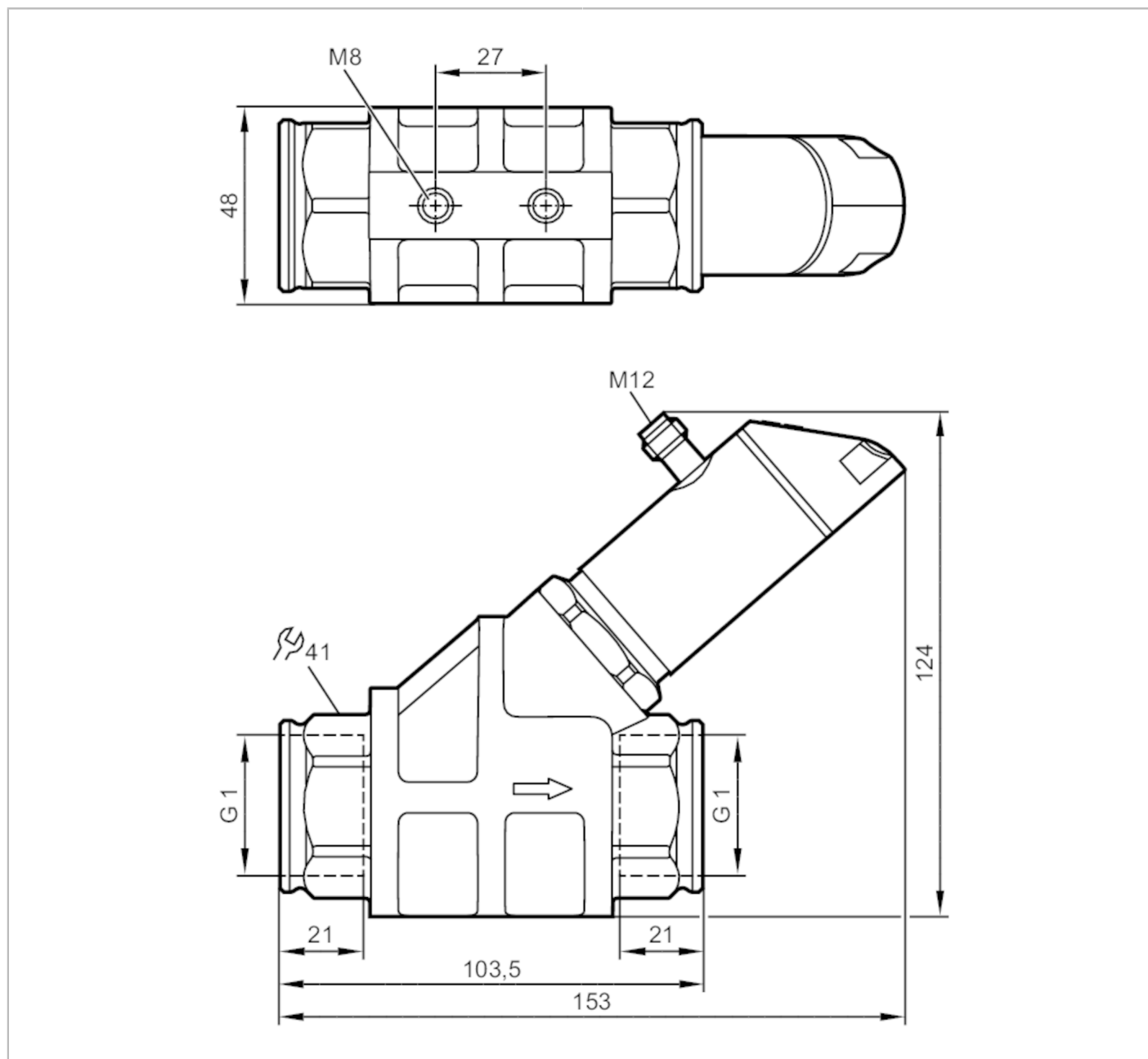


SB7243



Przepływomierz z zaworem zwrotnym i wyświetlaczem

SBG11KL0FRKG



Cechy produktu				
Zakres pomiarowy	1...25 l/min	0,06...1,5 m ³ /h	16...396,5 gph	0,26...6,6 gpm
Przyłącze procesowe	połączenie gwintowane G 1 Gwint wewnętrzny			
Aplikacja				
Konstrukcja	styki połączone			
Media	Ciecze; oleje (lepkość 320 mm ² /s w temperaturze 40 °C)			
Temperatura medium [°C]	-10...100			
Wytrzymałość na ciśnienie [bar]	100			
Wytrzymałość na ciśnienie [Mpa]	10			
Uwaga dot. przeciążalności	przy temperaturze medium >70°C: 80 bar / 8 MPa			



Przepływomierz z zaworem zwrotnym i wyświetlaczem

SBG11KL0FRKG

Dane elektryczne	
Napięcie zasilania [V]	18...30 DC; (zgodnie z SELV/PELV ; supply class 2 zgodnie z cULus)
Pobór prądu [mA]	< 50
Klasa ochrony	III
Zabezpieczenie przed odwrotną polaryzacją	tak
Czas rozruchu [s]	< 3

Wyjścia	
Łączna liczba wyjść	2
Sygnal wyjściowy	sygnal przełączający; sygnal analogowy; sygnal częstotliwościowy; IO-Link
Maks. spadek napięcia wyjścia przełączającego DC [V]	2
Maks. prąd obciążenia na wyjście [mA]	150; (200: ...60 °C; Temperatura otoczenia; 250: ...40 °C; Temperatura otoczenia)
Analogowe wyjście prądowe [mA]	4...20
Maks. obciążenie [Ω]	500
Zabezpieczenie przed zwarciami	tak
Zabezpieczenie przed przeciążeniem	tak
Częstotliwość wyjścia [Hz]	0...10000

Zakres pomiaru / nastaw				
Zakres pomiarowy	1...25 l/min	0,06...1,5 m ³ /h	16...396,5 gph	0,26...6,6 gpm
Zakres wyświetlacza	0...30 l/min	0...1,8 m ³ /h	0...475,5 gph	0...7,93 gpm
Rozdzielczość	0,01 l/min	0,001 m ³ /h	0,1 gph	0,001 gpm
Punkt przełączania SP	0,16...25 l/min	0,01...1,5 m ³ /h	2,5...396 gph	0,04...6,6 gpm
Punkt resetu rP	0...24,84 l/min	0...1,49 m ³ /h	0...393,5 gph	0...6,56 gpm
Częstotliwość końcowa, FEP	1,66...25 l/min	0,1...1,5 m ³ /h	25,6...396 gph	0,44...6,6 gpm
Krok	0,02 l/min	0,002 m ³ /h	0,5 gph	0,01 gpm
Częstotliwość punktu końcowego, FRP [Hz]	10...10000			
Krok [Hz]	10			
Dynamika pomiaru	1:50			

Monitoring temperatury		
Zakres pomiarowy	-10...100 °C	14...212 °F
Zakres wyświetlacza	-32...122 °C	-25,6...251,6 °F
Rozdzielczość	0,1 °C	0,1 °F
Punkt przełączania SP	-9,3...100 °C	15,2...212 °F
Punkt resetu rP	-10...99,3 °C	14...210,8 °F
W krokach co	0,1 °C	0,2 °F
Częstotliwość punktu początkowego, FSP	-10...78 °C	14...172,4 °F
Częstotliwość końcowa, FEP	12...100 °C	53,6...212 °F
Częstotliwość punktu końcowego, FRP [Hz]	10...10000	



Przepływomierz z zaworem zwrotnym i wyświetlaczem

SBG11KL0FRKG

Dokładność / odchylenie		
Monitorowanie przepływu		
Dokładność (w zakresie pomiarowym)	± 5 % MEW; (Q > 1 l/min; 20...70 °C Temperatura medium)	
Powtarzalność	± 1 % MEW	
Monitoring temperatury		
Dryft temperatury	0,029 °C / K	
Dokładność [K]	3 K (25°C; Q > 1 l/min)	
Czasy reakcji		
Monitorowanie przepływu		
Czas reakcji [s]	0,01	
Tłumienie wartości procesowej dAP [s]	0...5	
Krok [s]	0,1	
Tłumienie wyjścia analogowego dAA [s]	0...5	
Krok [s]	0,1	
Monitoring temperatury		
Odpowiedź dynamiczna T05 / T09 [s]	T09 = 120 (Q > 1 l/min)	
Software / programowanie		
Możliwości parametryzacji	histereza / okno; normalnie otwarte / zamknięte; logika przełączania; wyjście prądowe / częstotliwościowe; tłumienie dla wyjścia przełączającego / analogowego; wyświetlacz może być obracany / wyłączany; standardowa jednostka pomiaru; kolor wartości procesu; współczynnik kalibracji	
Interfejsy		
Interfejs komunikacyjny	IO-Link	
Typ transmisji	COM2 (38,4 kBaud)	
IO-Link Revision	1.1	
Norma SDCI	IEC 61131-9 CDV	
Profil	Smart Sensor: Process Data Variable; Device Identification, Device Diagnosis	
SIO tryb	tak	
Wymagany typ portu master	A	
Ilość danych analogowych	2	
Ilość danych binarnych	2	
Min.czas cyklu procesu [ms]	3,2	
Obsługiwane DeviceID	Typ działania	DeviceID
	domyślnie	1044
Warunki pracy		
Temperatura otoczenia [°C]	0...60	
Uwaga dot. temperatury otoczenia	temperatura medium <80 °C temperatura medium <100 °C: 0...40 °C	
Temperatura składowania [°C]	-15...80	
Ochrona	IP 65; IP 67	



Przepływomierz z zaworem zwrotnym i wyświetlaczem

SBG11KL0FRKG

Testy / dopuszczenia		
EMC	DIN EN 61000-6-2	
	DIN EN 61000-6-3	
Odporność na wstrząsy	DIN EN 60068-2-27	20 g (11 ms)
Odporność na wibracje	DIN EN 60068-2-6	5 g (10...2000 Hz)
Dopuszczenie UL	Dopuszczenie UL numer	I006
	Numer UL	E174189
Dyrektywa PED Urządzenia Ciśnieniowe	dobra praktyka inżynierska	

Dane mechaniczne		
Waga	[g]	1604
Materiał	stal nierdzewna (1.4404 / 316L); PBT+PC-GF30; PBT-GF20; PC; mosiądz niklowany chemicznie	
Materiały części w kontakcie z medium	stal nierdzewna (1.4401 / 316); stal nierdzewna (1.4404 / 316L); mosiądz (2.0371); mosiądz niklowany chemicznie; PPS; O-ring: FKM	
Przyłącze procesowe	połączenie gwintowane G 1 Gwint wewnętrzny	
Cykli przełączania mechanicz.	10 milionów	

Wyświetlacze / elementy robocze		
Wyświetlacz	Jednostka wyświetlana	6 x LED, kolor zielony
	Stan wyjścia	2 x LED, kolor żółty
	Wartość mierzona	wyświetlacz alfanumeryczny, czerwony / zielony wskazanie naprzemienne 4-cyfrowy
	Programowanie	wyświetlacz alfanumeryczny, 4-cyfrowy

Uwagi		
Uwagi	Zaleca się używanie filtrów o dokładności filtrowania 200 mikronów.	
	Wszystkie dane odnoszą się do oleju o następującej nominalnej lepkości: 320 mm ² /s, 40 °C	
	MW = Wielkość mierzona	
Sztuk w opakowaniu	MEW = Końcowa wartość zakresu pomiarowego	
	1 szt.	

Połączenie elektryczne

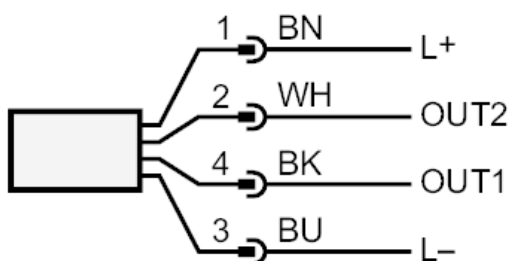
Konektor: 1 x M12; kodowanie: A; Styki: połącane



Przepływomierz z zaworem zwrotnym i wyświetlaczem

SBG11KL0FRKG

Podłączenie



OUT1:

- Wyjście przełączające Monitoring przepływu
- Wyjście przełączające Monitoring temperatury
- Wyjście częstotliwościowe Monitoring przepływu
- Wyjście częstotliwościowe Monitoring temperatury
- IO-Link

OUT2:

- Wyjście przełączające Monitoring przepływu
 - Wyjście przełączające Monitoring temperatury
 - wyjście analogowe Monitoring przepływu
 - wyjście analogowe Monitoring temperatury
- Kolory zgodne z DIN EN 60947-5-2

Kolory żył :

- BK = czarny
- BN = brązowy
- BU = niebieski
- WH = biały

diagramy i wykresy

