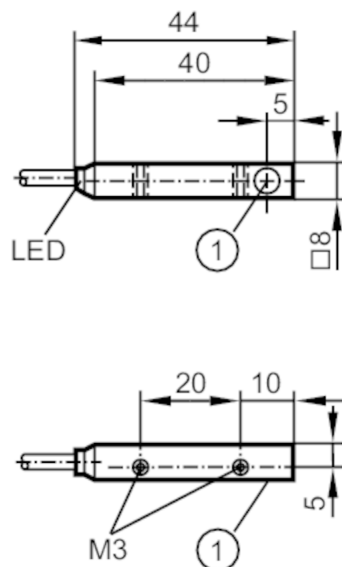




## Czujnik indukcyjny

ILA32,5-BPKG/OBEN/PH RT



1 powierzchnia aktywna



### Cechy produktu

Wykonanie elektryczne	PNP
Funkcja wyjścia	normalnie otwarte
Strefa działania [mm]	2,5
Obudowa	prostokątnej
Wymiary [mm]	40 x 8 x 8

### Dane elektryczne

Napięcie zasilania [V]	10...36 DC; (napięcie w obwodzie powinno być zgodne z normą UL 508: zasilanie z izolowanego źródła zabezpieczonego nadprądowo)
Pobór prądu [mA]	15; (24 V)
Klasa ochrony	III
Zabezpieczenie przed odwrotną polaryzacją	tak

### Wyjścia

Wykonanie elektryczne	PNP
Funkcja wyjścia	normalnie otwarte
Maks. spadek napięcia wyjścia przełączającego DC [V]	2,5
Prąd obciążenia wyjścia przełączającego DC [mA]	250
Częstotliwość przełączania DC [Hz]	2000
Zabezpieczenie przed zwarciami	tak
Typ zabezpieczenia przed zwarciami	impulsowe
Zabezpieczenie przed przeciążeniem	tak

# IL5020



## Czujnik indukcyjny

ILA32,5-BPKG/OBEN/PH RT

Strefa działania		
Strefa działania [mm]		2,5
Realny zasięg działania Sr [mm]		2,5 ± 10 %
Gwarantowany zasięg działania [mm]		0...2,02
Dokładność / odchylenie		
Współczynnik korekcji		stal: 1 / stal kwasoodporna: 0,7 / mosiądz: 0,5 / aluminium: 0,4 / miedź: 0,3
Histereza [% z Sr]		1...15
Dryft punktu przełączania [% z Sr]		-10...10
Warunki pracy		
Temperatura otoczenia [°C]		-25...70
Ochrona		IP 65
Testy / dopuszczenia		
EMC	EN 60947-5-2	
MTTF [lata]		3449
Dopuszczenie UL	Ta	-25...70 °C
	Typ obudowy	Type 1
	Zasilanie	Limited Voltage/Current
	Numer UL	E174191
Dane mechaniczne		
Waga [g]		48,9
Obudowa		prostokątowa
Montaż		montaż zabudowany
Wymiary [mm]		40 x 8 x 8
Materiał		mosiądz pokryty białym brązem; LCP
Moment dokręcający [Nm]		1; (głębokość wprowadzenia: > 5 mm)
Wyświetlacze / elementy robocze		
Wyświetlacz	Stan wyjścia	1 x LED, kolor czerwony
Uwagi		
Sztuk w opakowaniu		1 szt.

# IL5020



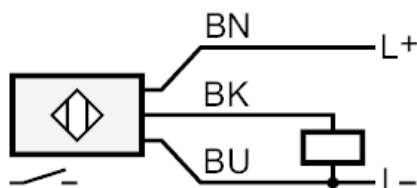
## Czujnik indukcyjny

ILA32,5-BPKG/OBEN/PH RT

### Połączenie elektryczne

Przewód: 2 m, PUR; 3 x 0,14 mm<sup>2</sup>

### Podłączenie



BN =           Kolory żył :  
BU =           brązowy  
BK =           niebieski  
                  czarny