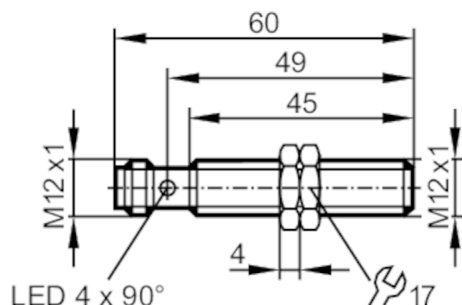


IFR200



Całometalowy czujnik indukcyjny

IFK3004BBPKG/AM/SC/V4A/US-104



Cechy produktu

| | |
|-----------------------|--------------------|
| Wykonanie elektryczne | PNP |
| Funkcja wyjścia | normalnie otwarte |
| Strefa działania [mm] | 4 |
| Obudowa | Obudowa gwintowana |
| Wymiary [mm] | M12 x 1 / L = 60 |

Aplikacja

| | |
|--------------------------------------|--|
| Konstrukcja | styki połączone; Zwiększony zasięg działania; Obudowa całometalowa; Odporność na pole elektromagnetyczne; przeciwadhezyjna |
| Aplikacja | Do zastosowań spawalniczych |
| Wytrzymałość na ciśnienie [bar] | 100 |
| Uwaga dot. przeciążalności | powierzchnia aktywna |
| Odporność na pole elektromagnetyczne | tak; (czas trwania impulsu prądu spawania: < 200 ms) |

Dane elektryczne

| | |
|---|------------|
| Napięcie zasilania [V] | 10...30 DC |
| Pobór prądu [mA] | < 20 |
| Klasa ochrony | III |
| Zabezpieczenie przed odwrotną polaryzacją | tak |

Wyjścia

| | |
|--|-------------------|
| Wykonanie elektryczne | PNP |
| Funkcja wyjścia | normalnie otwarte |
| Maks. spadek napięcia wyjścia przełączającego DC [V] | 2,5 |
| Prąd obciążenia wyjścia przełączającego DC [mA] | 100 |
| Częstotliwość przełączania DC [Hz] | 2 |
| Zabezpieczenie przed zwarciami | tak |
| Typ zabezpieczenia przed zwarciami | impulsowe |
| Zabezpieczenie przed przeciążeniem | tak |

IFR200



Całometalowy czujnik indukcyjny

IFK3004BBPKG/AM/SC/V4A/US-104

| Strefa działania | | |
|---|----------------------------------|---|
| Strefa działania [mm] | | 4 |
| Gwarantowany zasięg działania [mm] | | 0...3,25 |
| Zwiększony zasięg działania | | tak |
| Dokładność / odchylenie | | |
| Współczynnik korekcji | | stal: 1 / stal kwasoodporna: 0,6 / mosiądz: 0,7 / aluminium: 0,6 / miedź: 0,3 |
| Histereza [% z Sr] | | 1...20 |
| Warunki pracy | | |
| Temperatura otoczenia [°C] | | 0...85 |
| Ochrona | | IP 67 |
| Testy / dopuszczenia | | |
| EMC | EN 61000-4-2 ESD | 4 kV CD / 8 kV AD |
| | EN 61000-4-3 w.cz. promieniowane | 10 V/m |
| | EN 61000-4-4 Burst | 2 kV |
| | EN 61000-4-6 w. cz. przewodzone | 10 V |
| | EN 55011 emisja | klasa B |
| Odporność na uderzenia | | 1 J |
| MTTF [lata] | | 1152 |
| Oprogramowanie wbudowane w cenie produktu | | tak |
| Dopuszczenie UL | Ta | -25...70 °C |
| | Typ obudowy | Type 1 |
| | Zasilanie | Limited Voltage/Current |
| | Dopuszczenie UL numer | A012 |
| Numer UL | | E174191 |
| Dane mechaniczne | | |
| Waga [g] | | 35 |
| Obudowa | | Obudowa gwintowana |
| Montaż | | montaż zabudowany |
| Wymiary [mm] | | M12 x 1 / L = 60 |
| Opis gwintu | | M12 x 1 |
| Materiał | | obudowa: stal nierdzewna (1.4404 / 316L) przeciwdhezyjna; powierzchnia aktywna: stal nierdzewna (1.4404 / 316L) przeciwdhezyjna; okno LED: PEI; nakrętki zabezpieczające: stal nierdzewna (1.4404 / 316L) przeciwdhezyjna |
| Moment dokręcający [Nm] | | 6 |
| Obudowa całometalowa | | tak |
| Wyświetlacze / elementy robocze | | |
| Wyświetlacz | Stan wyjścia | 4 x 90° LED, kolor żółty |
| | działanie | 1 x LED, kolor zielony |
| Akcesoria | | |
| Dostarczane elementy | | nakrętki zabezpieczające: 2 |
| Uwagi | | |
| Sztuk w opakowaniu | | 1 szt. |

IFR200



Całometalowy czujnik indukcyjny

IFK3004BBPKG/AM/SC/V4A/US-104

Połączenie elektryczne - wtyk

Konektor: 1 x M12; kodowanie: A; Styki: pozłacane

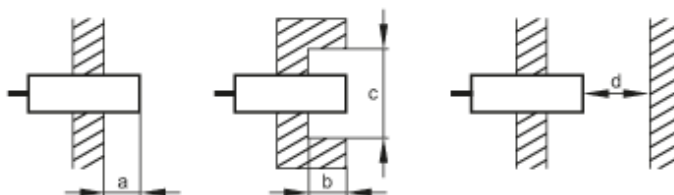


Podłączenie



diagramy i wykresy

Montaż



| [mm] | a | b | c (Ø) | d |
|------|---|----|-------|----|
| Fe | 0 | 0 | - | 12 |
| Al | 9 | 15 | 36 | 12 |

