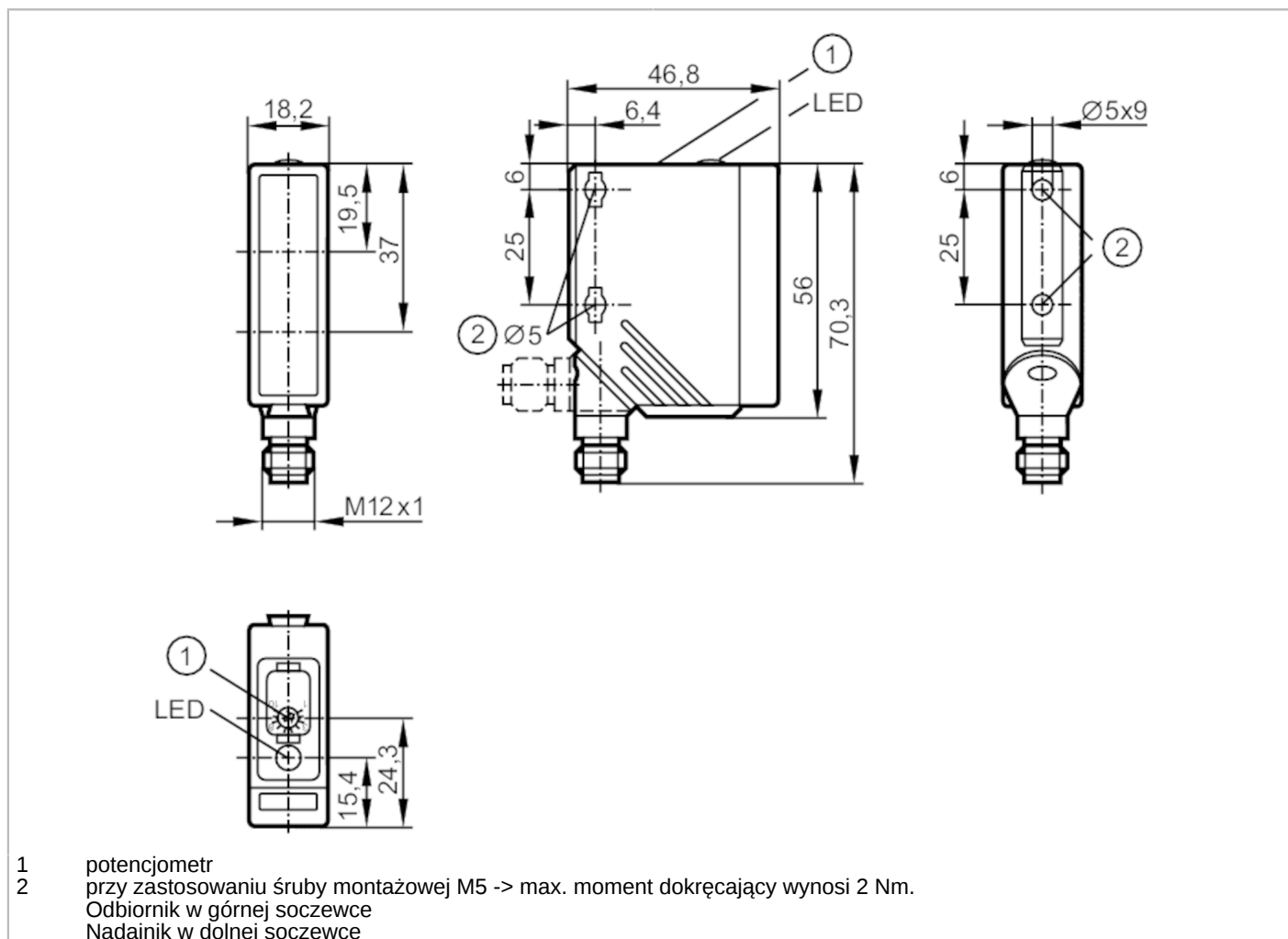


O5H200



Czujnik dyfuzyjny z tłumieniem tła

O5H-HPKG/US100



Cechy produktu

Rodzaj światła	światło czerwone
Obudowa	prostopadłościan

Aplikacja

Konstrukcja	Tłumienie tła
Zasada działania	Czujnik dyfuzyjny

Dane elektryczne

Napięcie zasilania [V]	10...36 DC
Pobór prądu [mA]	25
Klasa ochrony	II
Zabezpieczenie przed odwrotną polaryzacją	tak
Rodzaj światła	światło czerwone
Długość fali [nm]	624

Wyjścia

Wykonanie elektryczne	PNP
Funkcja wyjścia	tryb światło-włacz

O5H200



Czujnik dyfuzyjny z tłumieniem tła

O5H-HPKG/US100

Maks. spadek napięcia wyjścia przełączającego DC [V]	2,5
Prąd obciążenia wyjścia przełączającego DC [mA]	200
Częstotliwość przełączania DC [Hz]	1000
Zabezpieczenie przed zwarciami	tak
Typ zabezpieczenia przed zwarciami	impulsowe
Zabezpieczenie przed przeciążeniem	tak

Strefa działania

Zasięg [mm]	50...1400; (biały papier 200 x 200 mm 90% reemisji)
Zasięg dla obiektu białego (90% reemisji) [mm]	50...1400
Zasięg dla obiektu szarego (18% reemisji) [mm]	50...800
Zasięg dla obiektu czarnego (6% reemisji) [mm]	50...550
Regulowany zasięg	tak
Maks. średnica plamki światła [mm]	50
Rozmiary plamki światłnej odnoszą się do	Zasięg
Tłumienie tła: dostępne	tak

Warunki pracy

Temperatura otoczenia [°C]	-25...60
Ochrona	IP 65

Testy / dopuszczenia

EMC	EN 60947-5-2
MTTF [lata]	331

Dane mechaniczne

Waga [g]	62,5
Obudowa	prostopadłościan
Wymiary [mm]	56 x 18,2 x 46,8
Materiał	obudowa: PA; Ramka frontowa: stal kwasoodporna; przyciski: TPE
Materiał soczewki	PMMA
Umieszczenie soczewki	soczewki z boku

Wyświetlacze / elementy robocze

Wyświetlacz	Stan wyjścia	1 x LED, kolor żółty
Elementy wykonawcze		potencjometr

Uwagi

Uwagi	Napięcie eksploatacji "supply class 2" zgodnie z cULus
Sztuk w opakowaniu	1 szt.

Czujnik dyfuzyjny z tłumieniem tła

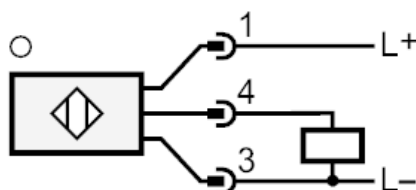
O5H-HPKG/US100

Połączenie elektryczne

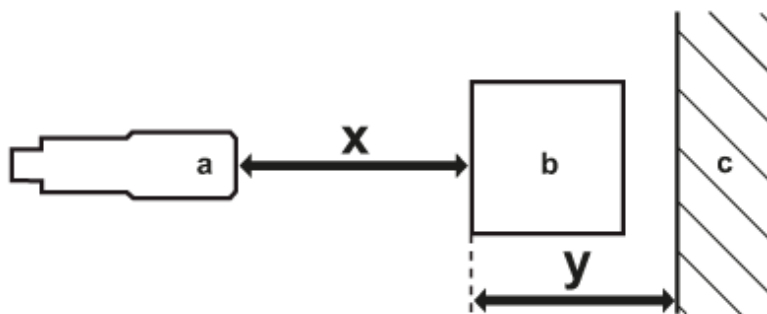
Konektor: 1 x M12; kodowanie: A



Podłączenie



diagramy i wykresy



- a: czujnik
- b: obiekt
- c: tło
- x: odległości czujnik/obiekt [mm]
- y: min. odległość obiekt/tło [mm]

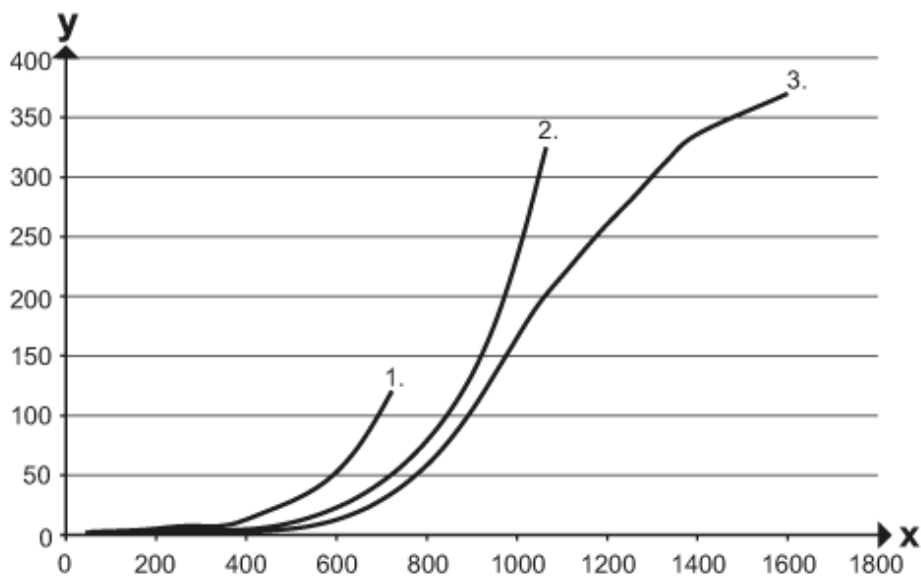
O5H200



Czujnik dyfuzyjny z tłumieniem tła

O5H-HPKG/US100

Wykres dokładności



x: odległości czujnik/objekt [mm]

y: min. odległość obiekt/tło [mm]

1 = obiekt czarny (6 % reemisji) , \$Hintergrund_weiss_90_Remission

2 = obiekt szary (18% reemisji) , \$Hintergrund_weiss_90_Remission

3 = obiekt biały (90% reemisji) , \$Hintergrund_weiss_90_Remission