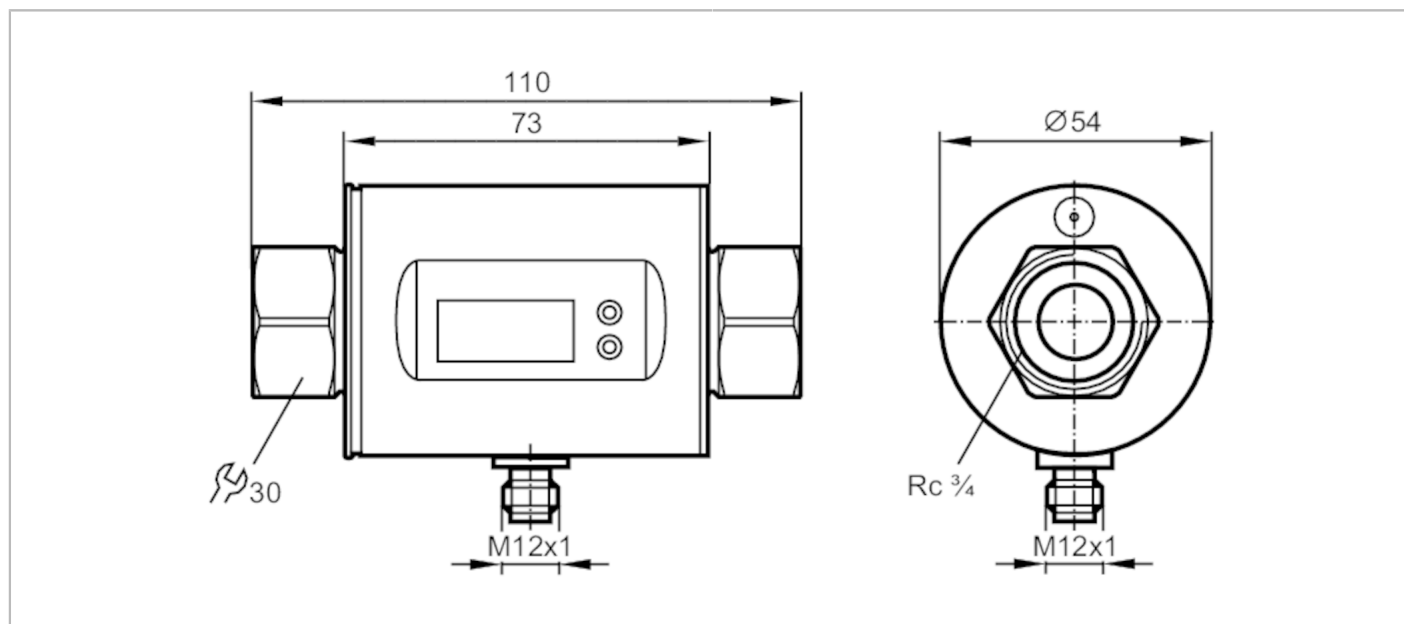


SM7500



Przepływomierz elektromagnetyczny

SMK34GGXFRKG/US-100



Cechy produktu

Liczba wejść i wyjść	Liczba wyjść binarnych: 2; Liczba wyjść analogowych: 1	
Zakres pomiarowy	0,2...50 l/min	0,01...3 m ³ /h
Przylącze procesowe	połączenie gwintowane Rc 3/4 Gwint wewnętrzny DN20	

Aplikacja

Konstrukcja	styki pozłacane	
Aplikacja	Funkcja sumująca; do aplikacji przemysłowych	
Media	Ciecze przewodzące; woda; roztwory wodne	
Uwaga na temat mediów	przewodność: ≥ 20 μS/cm lepkość: < 70 mm ² /s (40 °C)	
Temperatura medium [°C]	-10...70	
Wytrzymałość na ciśnienie [bar]	16	
Wytrzymałość na ciśnienie [Mpa]	1,6	

Dane elektryczne

Napięcie zasilania [V]	18...30 DC; (zgodnie z SELV/PELV)	
Pobór prądu [mA]	95; (24 V)	
Klasa ochrony	III	
Zabezpieczenie przed odwrotną polaryzacją	tak	
Czas rozruchu [s]	5	

Wejścia / wyjścia

Liczba wejść i wyjść	Liczba wyjść binarnych: 2; Liczba wyjść analogowych: 1	
----------------------	--	--

Wejścia

Wejścia	resetowanie licznika	
---------	----------------------	--

Wyjścia

Łączna liczba wyjść	2	
---------------------	---	--



Przepływomierz elektromagnetyczny

SMK34GGXFRKG/US-100

Sygnal wyjściowy	sygnal przełączający; sygnał analogowy; sygnał impulsowy; IO-Link; (konfigurowalne)	
Wykonanie elektryczne	PNP/NPN	
Liczba wyjść binarnych	2	
Funkcja wyjścia	normalnie otwarte / zamknięte; (parametryzowalna)	
Maks. spadek napięcia wyjścia przełączającego DC [V]	2	
Prąd obciążenia wyjścia przełączającego DC [mA]	200	
Liczba wyjść analogowych	1	
Analogowe wyjście prądowe [mA]	4...20; (skalowany)	
Maks. obciążenie [Ω]	500	
Analogowe wyjście napięciowe [V]	0...10; (skalowany)	
Min. rezystancja obciążenia [Ω]	2000	
Wyjście impulsowe	pomiar ilości przepływu	
Zabezpieczenie przed zwarciami	tak	
Typ zabezpieczenia przed zwarciami	impulsowe	
Zabezpieczenie przed przeciążeniem	tak	

Zakres pomiaru / nastaw

Zakres pomiarowy	0,2...50 l/min	0,01...3 m ³ /h
Zakres wyświetlacza	-60...60 l/min	-3,6...3,6 m ³ /h
Rozdzielczość	0,1 l/min	0,001 m ³ /h
Punkt przełączania SP	0,5...50 l/min	0,027...3 m ³ /h
Punkt resetu rP	0,2...49,8 l/min	0,012...2,985 m ³ /h
Punkt początkowy wyjścia analogowego ASP	0...40 l/min	0...2,4 m ³ /h
Punkt końcowy wyjścia analogowego AEP	10...50 l/min	0,6...3 m ³ /h
Krok	0,1 l/min	0,001 m ³ /h

Monitoring przepływu

Wartość impulsu	0,00001...50 000 m ³
Długość impulsu [s]	0,005...2

Monitoring temperatury

Zakres pomiarowy [°C]	-20...80
Rozdzielczość [°C]	0,2
Punkt przełączania SP [°C]	-19,2...80
Punkt resetu rP [°C]	-19,6...79,6
Wyjście analogowe / dolna wartość [°C]	-20...60
Wyjście analogowe / górna wartość [°C]	0...80
W krokach co [°C]	0,2



Przepływomierz elektromagnetyczny

SMK34GGXFRKG/US-100

Dokładność / odchylenie		
Monitorowanie przepływu		
Dokładność (w zakresie pomiarowym)		$\pm (0,8 \% MW + 0,5 \% MEW)$
Powtarzalność		$\pm 0,2\% MEW$
Monitoring temperatury		
Dokładność	[K]	$\pm 2,5 (Q > 5 \text{ l/min})$
Czasy reakcji		
Monitorowanie przepływu		
Czas reakcji	[s]	0,15; (dAP = 0, T19)
Programowalny czas opóźnienia dS, dr	[s]	0...50
Tłumienie wartości procesowej dAP	[s]	0...5
Monitoring temperatury		
Odpowiedź dynamiczna T05 / T09	[s]	T09 = 20 (Q > 5 l/min)
Software / programowanie		
Możliwości parametryzacji	Monitorowanie przepływu; licznik objętości; Licznik programowalny; Monitoring temperatury; histereza / okno; normalnie otwarte / zamknięte; logika przełączania; wyjście prądowe / napięciowe / impulsowe; Opóźnienie rozruchu; wyświetlacz można dezaktywować; Jednostka wyświetlana	
Interfejsy		
Interfejs komunikacyjny	IO-Link	
Typ transmisji	COM2 (38,4 kBaud)	
IO-Link Revision	1.1	
Norma SDCI	IEC 61131-9	
Profil	Smart Sensor: Process Data Variable; Device Identification, Device Diagnosis	
SIO tryb	tak	
Wymagany typ portu master	A	
Ilość danych analogowych	3	
Ilość danych binarnych	2	
Min.czas cyklu procesu	[ms]	5
Obsługiwane DeviceID	Typ działania domyślnie	DeviceID 572
Warunki pracy		
Temperatura otoczenia	[°C]	-10...60
Temperatura składowania	[°C]	-25...80
Ochrona	IP 67	
Testy / dopuszczenia		
EMC	DIN EN 60947-5-9	

SM7500



Przepływomierz elektromagnetyczny

SMK34GGXFRKG/US-100

Zatwierdzenie CPA	oznaczenie modelu	001MI
	klasa dokładności	-
	maksymalny dopuszczalny błąd	± 1,5 % FS
	Q (min)	0,01 m ³ /h
	Q (t)	-
	Q (max)	3 m ³ /h
Odporność na wstrząsy	DIN IEC 68-2-27	20 g (11 ms)
Odporność na wibracje	DIN IEC 68-2-6	5 g (10...2000 Hz)
MTTF [lata]		145
Dopuszczenie UL	Dopuszczenie UL numer	I010
Dyrektywa PED Urządzenia Ciśnieniowe	dobra praktyka inżynierska; może być stosowany do płynów grupy 2; płyny grupy 1 na zapytanie	

Dane mechaniczne

Waga [g]	576,5
Materiał	stal nierdzewna (1.4404 / 316L); PBT-GF20; PC; FKM; TPE
Materiały części w kontakcie z medium	stal nierdzewna (1.4404 / 316L); PEEK; EPDM
Przylącze procesowe	połączenie gwintowane Rc 3/4 Gwint wewnętrzny DN20

Wyświetlacze / elementy robocze

Wyświetlacz	Jednostka wyświetlana	6 x LED, kolor zielony (l/min, m ³ /h, l, m ³ , 10 ³ , °C)
	Stan wyjścia	2 x LED, kolor żółty
	Wartość mierzona	wyświetlacz alfanumeryczny, 4-cyfrowy
	Programowanie	wyświetlacz alfanumeryczny, 4-cyfrowy

Uwagi

Uwagi	MW = Wielkość mierzona
	MEW = Końcowa wartość zakresu pomiarowego
Sztuk w opakowaniu	1 szt.

Połączenie elektryczne

Konektor: 1 x M12; kodowanie: A; Styki: połączane





Przepływomierz elektromagnetyczny

SMK34GGXFRKG/US-100

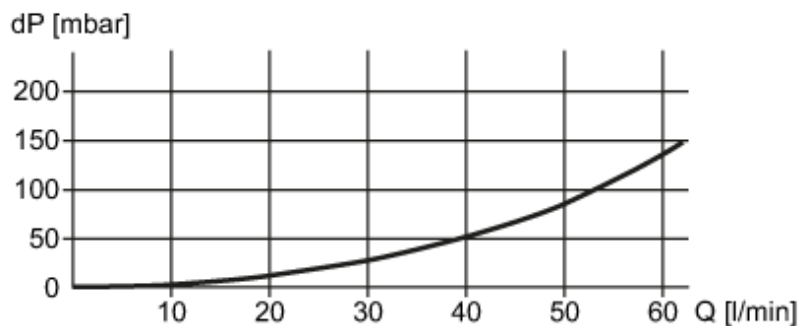
Podłączenie



- OUT1: Kolory zgodne z DIN EN 60947-5-2
 Wyjście przełączające Monitoring przepływu
 Wyjście impulsowe licznik objętości
 wyjście sygnału Licznik programowalny
 IO-Link
- OUT2: Wyjście przełączające Monitoring przepływu
 Wyjście przełączające Monitoring temperatury
 wyjście analogowe Monitoring przepływu
 wyjście analogowe Monitoring temperatury
 Wejście resetowanie licznika
- Kolory żył :
- BK = czarny
 BN = brązowy
 BU = niebieski
 WH = biały

diagramy i wykresy

Spadek ciśnienia



dP Spadek ciśnienia

Q wielkość przepływu objętościowego