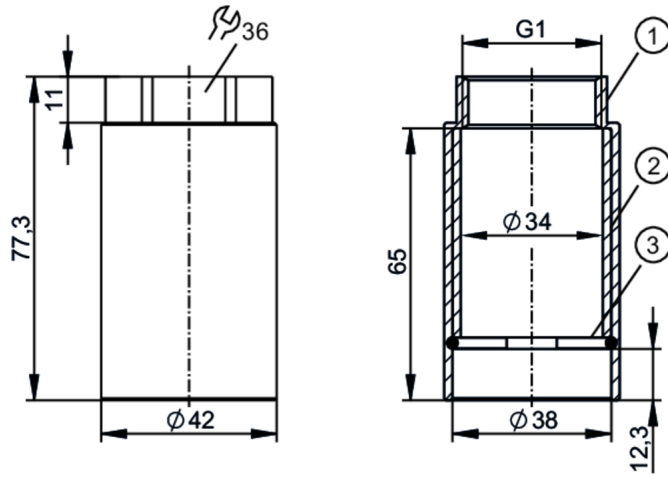


E33705



Przedłużenie anteny do LW2120

ANTENNA EXTENSION /LW2120



- 1 Obudowa
2 element z tworzywa
3 pierścień dystansowy

Aplikacja

Wykonanie

przedłużenie anteny do LW2120 dla aplikacji LPR

Dane mechaniczne

Waga

[g]

211,1

Materiał

obudowa: stal nierdzewna (1.4404 / 316L); pierścień dystansowy:
stal nierdzewna (1.4310 / 301); element z tworzywa: POM-C ELS

Podłączenie czujnika

G 1

Uwagi

Sztuk w opakowaniu

1 szt.