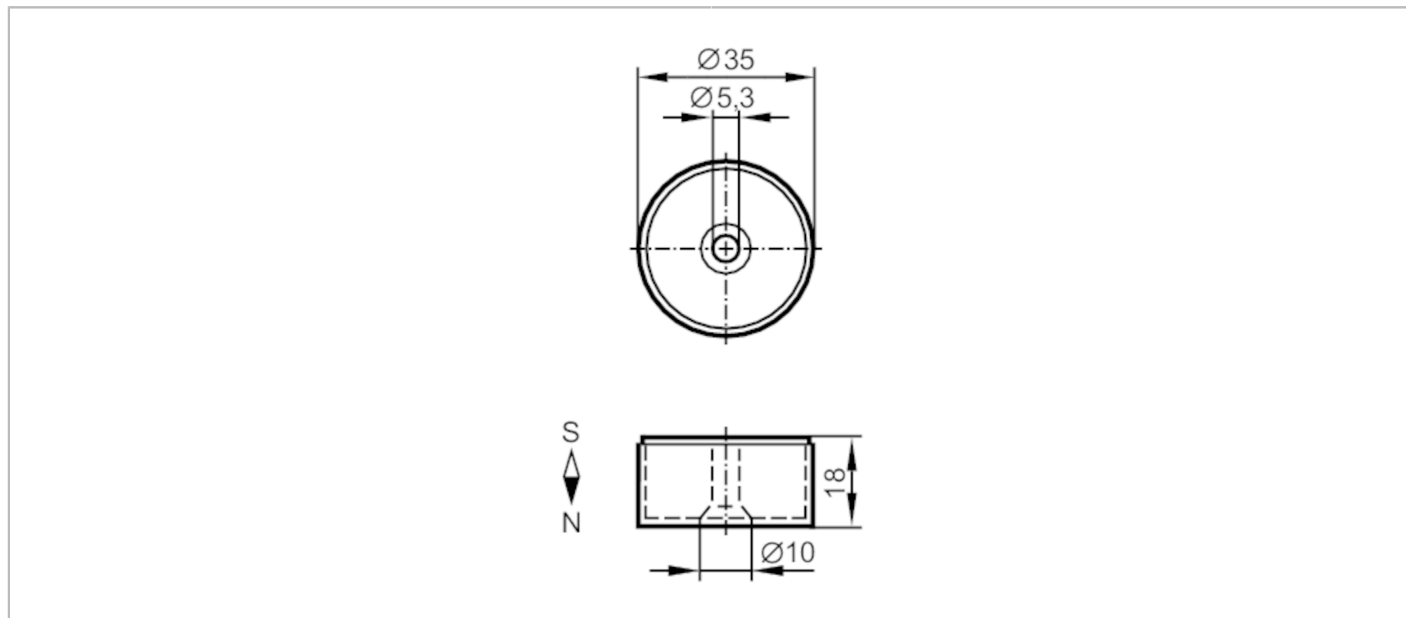


E12710



Magnes

MAGNET M5.1 IATA E10754 5X



Warunki pracy		
Temperatura otoczenia	[°C]	-25...90
Dane mechaniczne		
Waga	[g]	363,9
Wymiary	[mm]	Ø 35 / L = 18,7
Materiał		twardy ferryt HF 26/22 mit Kunststoffmantel; stal
Siła pola magnetycznego	[mT]	50
Uwagi		
Sztuk w opakowaniu		5 szt.