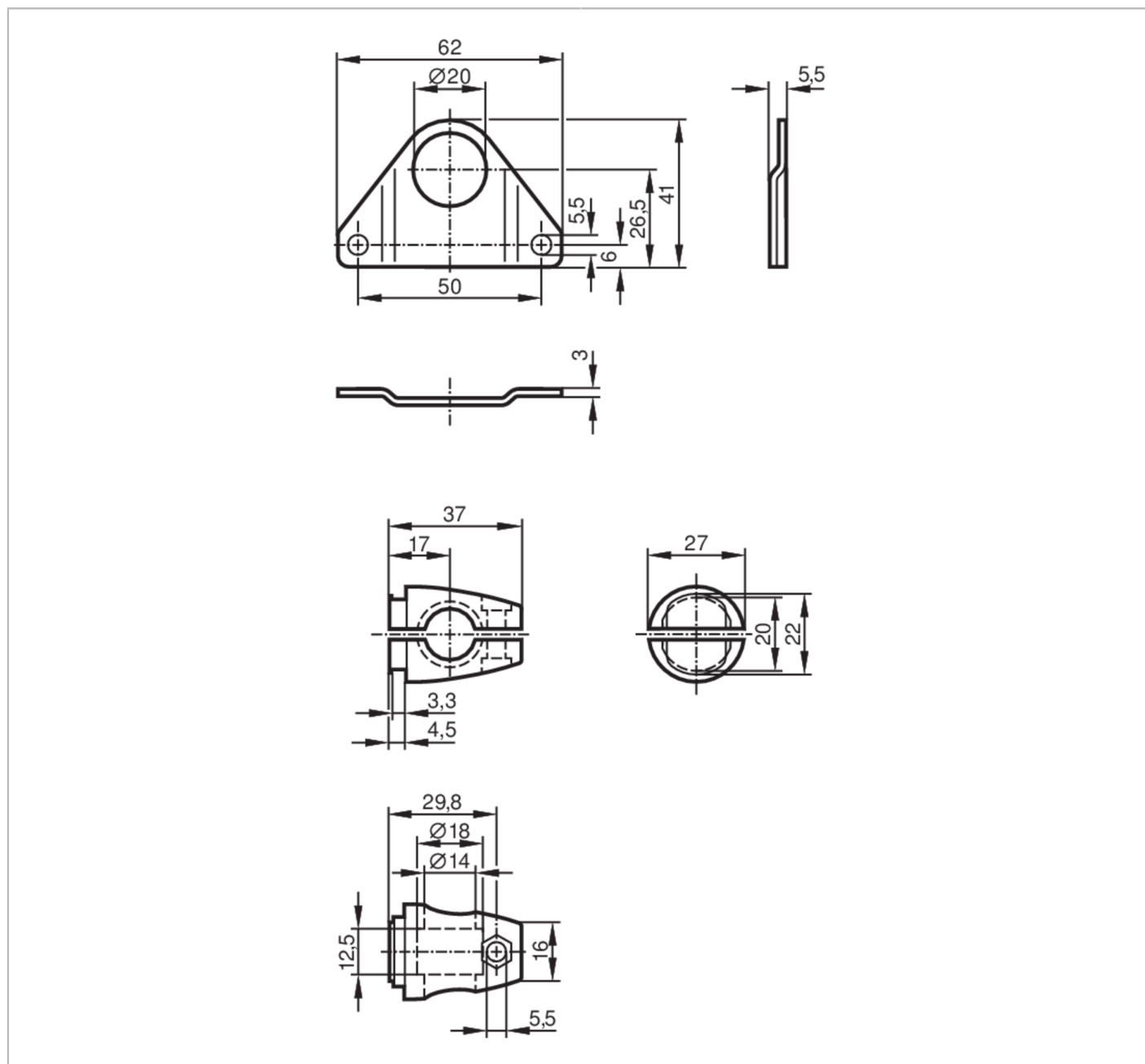




Zestaw montażowy do czujników optycznych

MOUNTING SET OL BOLT



| | |
|-------------------------|--|
| Aplikacja | |
| Wykonanie | Zacisk montażowy |
| Dane mechaniczne | |
| Waga [g] | 284 |
| Typ montażu | powierzchnia; (M12) |
| Materiał | mocowanie: stal nierdzewna (1.4305 / 303); Zacisk: cynk odlewany ciśnieniowo |
| Akcesoria | |
| Dostarczane elementy | śruba: 1 x M12 x 120 |
| Uwagi | |
| Sztuk w opakowaniu | 1 szt. |