

# OY210S

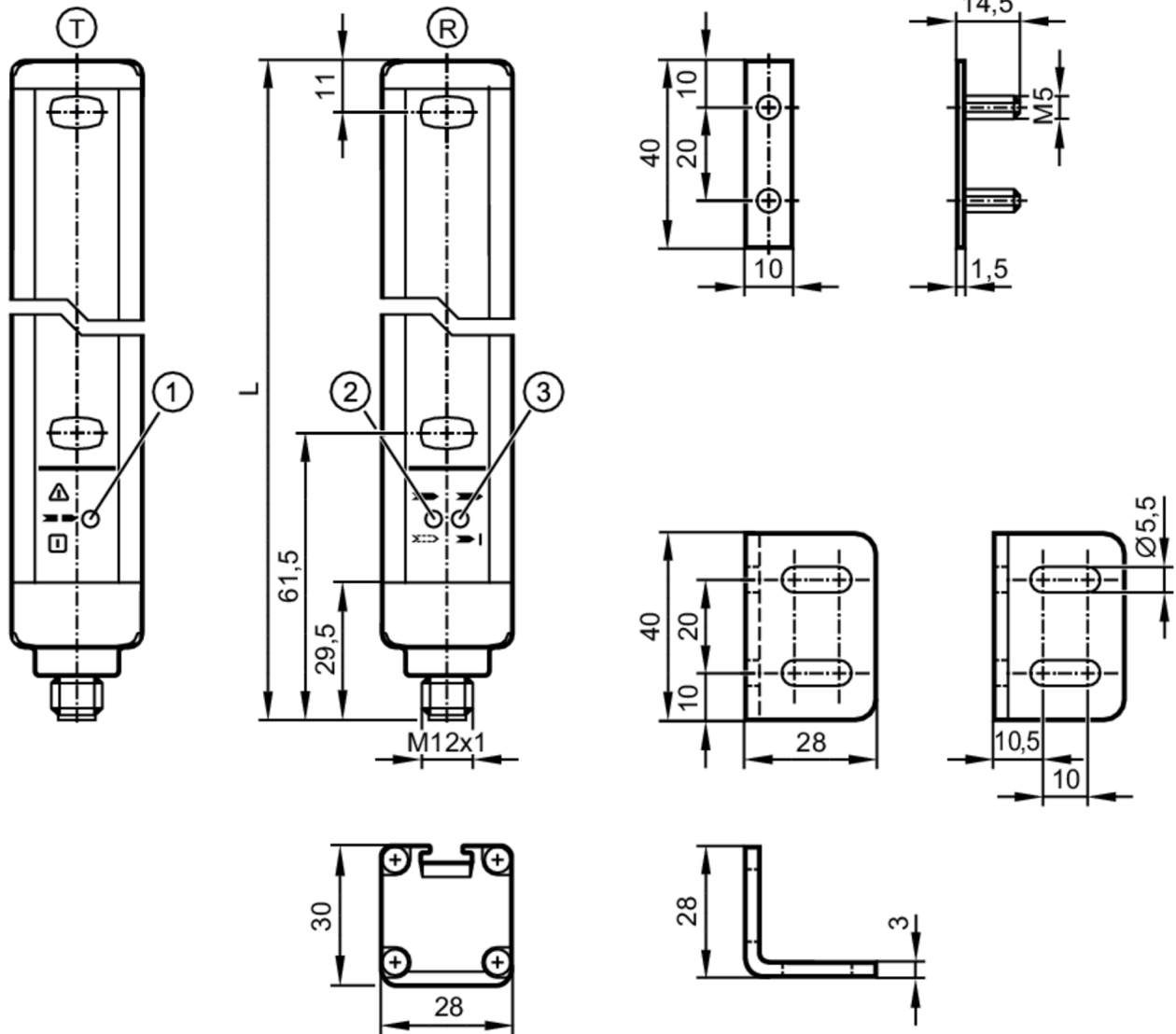


## Kurtyna świetlna bezpieczeństwa

OYA1510-90-4-20-P-1

Dla 8-pinowych wtyków kolory nie są standaryzowane.

Proszę zwrócić uwagę na schemat połączenia czujnika i wtyków (patrz karta katalogowa).



- T nadajnik
- R odbiornik
- 1 LED 3-kolorowe czerwony / zielony / pomarańczowyorange
- 2 LED 2-kolorowy żółty / niebieski
- 3 LED 2-kolorowy czerwony / zielony



### Cechy produktu

|                       |              |
|-----------------------|--------------|
| Rodzaj światła        | podczerwień  |
| Wykonanie elektryczne | PNP          |
| Ochrona               | IP 65; IP 67 |

### Aplikacja

|                  |                                                        |
|------------------|--------------------------------------------------------|
| Funkcja ochronna | Zapobieganie dostępowi ochrona ciała bądź części ciała |
|------------------|--------------------------------------------------------|



## Kurtyna świetlna bezpieczeństwa

OYA1510-90-4-20-P-1

| Dane elektryczne                                          |             |                                                                           |
|-----------------------------------------------------------|-------------|---------------------------------------------------------------------------|
| Tolerancja napięcia zasilania                             | [%]         | 20                                                                        |
| Napięcie zasilania                                        | [V]         | 24 DC                                                                     |
| Klasa ochrony                                             |             | III                                                                       |
| Zabezpieczenie przed odwrotną polaryzacją                 |             | tak                                                                       |
| Czas rozruchu                                             | [s]         | < 2                                                                       |
| Rodzaj światła                                            |             | podczerwień                                                               |
| Długość fali                                              | [nm]        | 950                                                                       |
| Odbiornik                                                 |             |                                                                           |
| Pobór prądu                                               | [mA]        | 83                                                                        |
| Nadajnik                                                  |             |                                                                           |
| Pobór prądu                                               | [mA]        | 42                                                                        |
| Wyjścia                                                   |             |                                                                           |
| Wykonanie elektryczne                                     |             | PNP                                                                       |
| Liczba wyjść OSSD                                         |             | 2                                                                         |
| Maks. prąd obciążenia wyjścia OSSD                        | [mA]        | 400; (24 V)                                                               |
| Zabezpieczenie przed zwarcieniem                          |             | tak                                                                       |
| Strefa działania                                          |             |                                                                           |
| Wysokość strefy chronionej                                | [mm]        | 1510                                                                      |
| Rozdzielczość (zdolność wykrywania d)                     | [mm]        | 90                                                                        |
| Szerokość strefy chronionej (niska intensywność światła)  | [m]         | 0...10                                                                    |
| Szerokość strefy chronionej (wysoka intensywność światła) | [m]         | 3...20                                                                    |
| Czasy reakcji                                             |             |                                                                           |
| Czas reakcji                                              | [ms]        | 4,5                                                                       |
| Warunki pracy                                             |             |                                                                           |
| Zastosowanie                                              |             | Klasa C zgodnie z EN 60654-1 zastosowania odporne na pogodę               |
| Temperatura otoczenia                                     | [°C]        | -10...55                                                                  |
| Maks. wilgotność względna powietrza                       | [%]         | 95                                                                        |
| Ochrona                                                   |             | IP 65; IP 67                                                              |
| Testy / dopuszczenia                                      |             |                                                                           |
| EMC                                                       | IEC 61496-1 |                                                                           |
| Odporność na wstrząsy                                     | IEC 61496-1 |                                                                           |
| Odporność na wibracje                                     | IEC 61496-1 |                                                                           |
| Klasyfikacja bezpieczeństwa                               |             |                                                                           |
| Typ ESPE IEC 61496-1                                      |             | 4                                                                         |
| Spełnia wymogi                                            |             | ISO 13849-1: 2015 kategoria 4, PL e<br>IEC 61508 SIL 3<br>IEC 62061 SIL 3 |

# OY210S



## Kurtyna świetlna bezpieczeństwa

OYA1510-90-4-20-P-1

|                                 |         |
|---------------------------------|---------|
| Żywotność TM (Mission Time) [h] | 175200  |
| PFH [1/h]                       | 1,3E-08 |

### Dane mechaniczne

|                |                                         |
|----------------|-----------------------------------------|
| Waga [g]       | 6160                                    |
| Wymiary [mm]   | 1563 x 28 x 30                          |
| Materiał       | obudowa: aluminium; szybka przednia: PC |
| Długość L [mm] | 1563                                    |

### Wyświetlacze / elementy robocze

|             |                         |
|-------------|-------------------------|
| Wyświetlacz | LED, kolor żółty        |
|             | LED, kolor zielony      |
|             | LED, kolor czerwony     |
|             | LED, niebieski          |
|             | LED, kolor pomarańczowy |

### Akcesoria

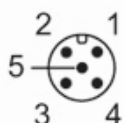
|                      |                            |
|----------------------|----------------------------|
| Dostarczane elementy | Kątowy element mocujący: 6 |
|                      | Elementy pozycjonujące: 6  |
|                      | Nakrętki                   |

### Uwagi

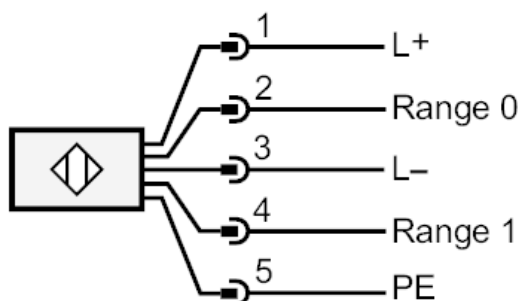
|                    |        |
|--------------------|--------|
| Sztuk w opakowaniu | 1 szt. |
|--------------------|--------|

### Połączenie elektryczne - nadajnik

Konektor: 1 x M12; kodowanie: A



### Podłączenie



# OY210S

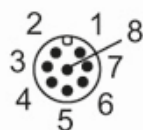


## Kurtyna świetlna bezpieczeństwa

OYA1510-90-4-20-P-1

### Połączenie elektryczne - odbiornik

Konektor: 1 x M12; kodowanie: A; Maks. długość przewodu: 100 m; dla kabla o przekroju 0,34 mm<sup>2</sup>



### Podłączenie

